

The background features several large, overlapping, wavy lines composed of many thin, parallel lines, creating a sense of motion and depth. These lines are light gray and curve across the page, framing the central text.

# Drift & Underhåll

AM 150 | AM 300 | AM 500 | AM 800 | AM 900 | AM 1000 | AM 1200

DV 1000

AIRMASTER

## VARNINGSSYMBOL



Läs igenom dessa anvisningar innan du tar ventilationsanläggningen från Airmaster i bruk. Följer du dessa anvisningar garanteras korrekt drift av produkten.

Tillverkaren förbehåller sig rätten att utföra ändringar utan föregående meddelande. Alla angivna värden är nominella värden och påverkas av lokala villkor.

Om ventilationsanläggningen ska användas i rum med rumsluftberoende eldstäder ska gällande bestämmelser följas.

Om anvisningar försedda med risksymboler inte följs finns det risk för personskador eller materiella skador.

Ventilationsanläggningen får inte användas i rum med abrasiva (slipande) partiklar eller brännbar eller etsande gas i luften, i våtrum eller i explosionskyddade rum.

Dessa anvisningar gäller den levererade Airmaster-anläggningen inklusive all utrustning och ska överlämnas till ägaren och sparas av denne.

Ventilationsanläggningen får inte användas utan de filter som nämns i dessa anvisningar.

Alla nödvändiga data och anvisningar om nätverksintegration kan laddas ner från webbplatsen [www.airmaster.se](http://www.airmaster.se).

Tillverkaren ansvarar inte för skador som har uppstått till följd av användning som strider mot instruktionerna i dessa anvisningar.

## VARNING



Serviceluckor får inte öppnas förrän anläggningens strömförsörjning har stängts av och säkrats mot oavsiktlig start.



Anläggningen skall inte startas, förrän samtliga serviceluckor och galler på kanalanslutningar är monterade.



Installatören ska använda personlig skyddsutrustning, bland annat skyddsskor, vid installationen av anläggningen.

Installationsplats och serienummer (S/N):

Typ: \_\_\_\_\_

Leveransdatum: \_\_\_\_\_

Installationsplats: \_\_\_\_\_

S/N Ventilationsanläggning: \_\_\_\_\_

S/N Kylmodul: \_\_\_\_\_

# Innehållsförteckning

<b>1. Airlinq®</b> .....	<b>5</b>
<b>2. Funktionsprincip</b> .....	<b>5</b>
<b>3. Airlinq Viva (vit kontrollpanel)</b> .....	<b>6</b>
3.1. Kontrollelementer.....	6
3.2. Betjäning.....	6
3.2.1. Automatiskt displaylås.....	6
3.2.2. Barnsäkring .....	6
3.2.3. Start, standby och stäng .....	7
3.2.4. Luftmängd – Manuell inställning.....	8
3.2.5. Semesterläge – Aktivering .....	9
3.3. Varningar och larm .....	9
Nollställ service.....	10
<b>4. Airlinq Orbit (svart kontrollpanel)</b> .....	<b>11</b>
4.1. Kontrollelementer.....	11
4.2. Betjäning.....	11
4.2.1. Automatiskt displaylås.....	11
4.2.2. Luftmängd – Manuell inställning.....	12
4.2.3. Automatisk drift.....	13
4.2.4. Kontrollmeny .....	13
4.2.4.1. Start och standby .....	13
4.2.4.2. Stäng av .....	14
4.2.4.3. Semesterläge – Aktivering.....	14
4.2.4.4. Status .....	14
4.2.4.5. Inställningar.....	17
Timers .....	17
Datum och tid.....	19
Standardluftmängd (standardflöde).....	19
Standardtilluftstemperatur (standardtemp) .....	19
Hög rumstemperatur .....	19
Nollställ service.....	19
Datalogg .....	19
Startguide.....	20
4.2.4.6. Lås skärmen.....	20
4.2.5. Inomhusklimatnivå .....	20
4.2.6. Airlinq BMS .....	21
4.2.6.1. Betjäning och inställning.....	22
Välj en grupp/anläggning .....	22
Start, Standby och Stäng av.....	22
4.3. Varningar och larm .....	23
<b>5. Airmaster Airlinq® Online</b> .....	<b>24</b>

<b>6. LED signaler.....</b>	<b>25</b>
<b>7. Styrfunktioner .....</b>	<b>26</b>
7.1. Tidsstyrd ventilation.....	26
7.2. Nattkylning .....	26
7.3. Semesterläge .....	26
7.4. Start och stopp med externa kontakter .....	26
7.5. Start och stopp med en PIR-givare .....	26
7.6. Styrning med en koldioxidgivare eller koldioxid-/TVOC-givare.....	27
7.7. Boost .....	28
7.8. Styrning med ett analogt BMS-system .....	28
7.9. Kylmodulens drift.....	28
<b>8. Interna styrfunktioner .....</b>	<b>28</b>
8.1. Låg temperatur ("Låg temp").....	28
8.2. Förvärmning.....	28
8.3. Virtuellt förvärmning.....	29
8.4. Hög temperatur ("Hög temp").....	29
<b>9. Service och underhåll.....</b>	<b>30</b>
9.1. Utvändigt rengöring .....	30
9.2. Invändigt rengöring .....	30
9.3. Rengöring av kondenssystemet .....	30
9.4. Byta filter .....	31
9.4.1. Nollställ service (filterbyte).....	31
9.4.2. Byta filter på kylmoduler .....	31
9.4.3. Filterbyte AM 150, 300, 500, 800, 1000, AMC 150, DV 1000.....	32
9.4.4. Filterbyte AM 900 och AM 1200 .....	33
9.5. Filteröversikt .....	35
9.6. Inställning av tilluftsöppning .....	36
9.7. Säkerhetsanvisningar kylmoduler .....	38
<b>10. Reparationer och förbättringar.....</b>	<b>38</b>
<b>11. Nedtagning .....</b>	<b>38</b>
<b>12. Demontering.....</b>	<b>38</b>
<b>13. Omhändertagande.....</b>	<b>38</b>
<b>14. Felbeskrivning.....</b>	<b>39</b>
<b>Förkortningar.....</b>	<b>40</b>
<b>Produktinformation enligt DIREKTIV 2009/125/EG.....</b>	<b>41</b>
<b>EU-försäkran om överensstämmelse.....</b>	<b>44</b>

## 1. Airlinq®

Airmaster fokuserar inte bara på själva ventilationsanläggningen, utan även på styrningsmjukvaran och betjäning. Airlinq är Airmasters unika ventilationsstyrning som ger både slutanvändaren och teknikern en imponerande överblick och full kontroll över inomhusklimatet samt enkel åtkomst till många funktioner som garanterar en korrekt drift av Airmasters ventilationsanläggning.

Airlinq-styrningen består av en självförklarande intuitiv kontrollpanel, Airlinq Viva (vit) eller Airlinq Orbit (svart), samt en styrbox som har placerats i anläggningen (AQC, svart eller grå) och som har till uppgift att kontrollera alla funktioner och all utrustning i den levererade ventilationsanläggningen.

Styrningen kan kontrolleras med kontrollpanelen på Airlinq Viva och detta beskrivs på sidorna 5–10, med kontrollpanelen på Airlinq Orbit som beskrivs på sidorna 11–23 samt med Airmaster Airlinq® Onlineom beskrivs på sida 24.

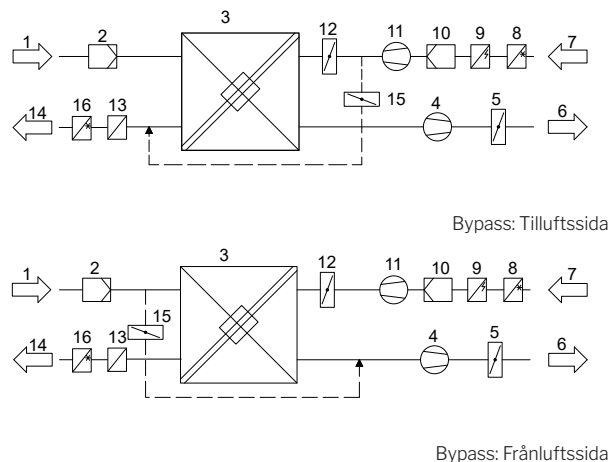
Systemet kan anslutas till en dator med Airmasters program Airlinq User Tool (mostsvarar styrningen som fås med Airlinq Orbit panelen) för bekväm reglering eller Airlinq Service Tool (endast för servicetekniker) för programmering och underhåll av styrningen.

Airlinqs huvudfunktioner är:

- Styrning av luftmängd och tilluftstemperatur.
- Manuell styrning.
- Tidsstyrd drift med veckoschema.
- Fri nattkyllning för reducering av rummets temperatur under natten.
- Programmerad drift med givare (t.ex. närvarogivare (PIR) och koldioxidsensor), analog Central Tilstandskontrol og Styringssystemer (CTS) och digitalt Bygnings Management System (BMS).
- Defrostfunktion samt styrning av för- och eftervärmebatteri för anläggningens drift vid låga utetemperaturer.
- Styrning av kylmodulens drift vid hög ute- eller rumstemperatur.
- Övervakning av anläggningens temperaturer, komponenter och luftmängd.
- Larmfunktioner vid underhållsbehov eller fel.
- Styrning av upp till 20 individuella ventilationsanläggningar med hjälp av en enda kontrollpanel i ett Airlinq BMS-system samt givare som ansluts vid behov.
- Kontinuerlig och tidsbegränsad datalogg som kan överföras till en dator.
- Kan anslutas till en dator via kontrollpanelen Airlinq Viva och Airlinq Orbit eller via styrboxen (AQC).

## 2. Funktionsprincip

Principskissen nedan visar den grundläggande funktionen hos en Airmaster-ventilationsanläggning.



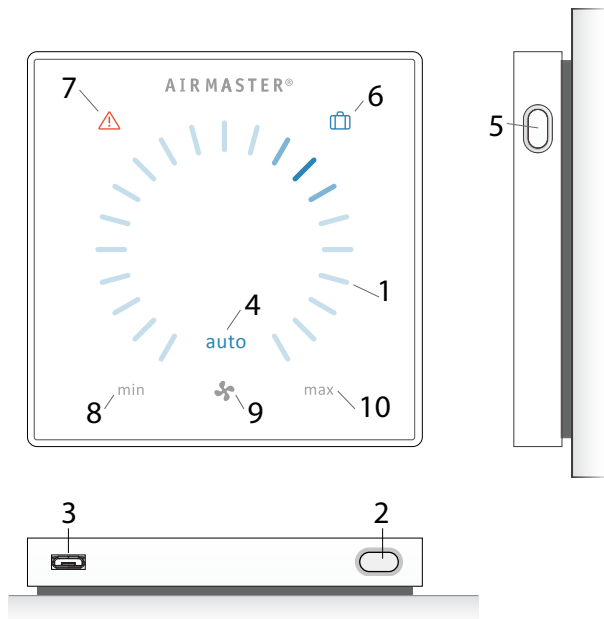
1. Frånluft (utsugning från rummet).
2. Frånluftsfiler.
3. Motströmsvärmväxlare: värmväxlaren överför värmeenergin effektivt från frånluften till tilluften.
4. Frånluftsflykt.
5. Motoriserat avluftsspjäll: stänger frånluftssidan när anläggningen har stoppats.
6. Avluft.
7. Uteluft.
8. Kylmodul CC (tillval som inte finns på alla modeller); kylmodulen reducerar uteluftstemperaturen innan luften tillförs ventilationsanläggningen.
9. Förmärmebatteri (tillval); förmärmebatteriet stöder defrostfunktionen.
10. Tilluftsfiler.
11. Tilluftsflykt.
12. Motoriserat avstängningsspjäll: stänger tilluftssidan när anläggningen har stoppats.
13. Eftervärmebatteri (tillval); eftervärmebatteriet utjämnar den lilla temperaturförlusten i värmväxlaren (pos. 3).
14. Tilluft (tillförsel av uppvärmd uteluft).
15. Modulerande bypass: bypassspjället används för att reglera tilluftstemperaturen.
16. Kylmodul CC (tillval som enda finns på AM 1000); kylmodulen reducerar tilluftstemperaturen innan luften tillförs rummet.

Lufttemperaturen övervakas i anläggningen både före och efter värmväxlaren i både frånluft- och tilluftssidan.

I kylmodulen övervakas utetemperaturer samt temperaturerna på kylkretsloppet.

### 3. Airlinq Viva (vit kontrollpanel)

#### 3.1. Kontrollelementer



1. Luftmängdsinställning (blått ljus) med ett beröringskänsligt kontrollområde, se sidan 8.
2. Funktionsknapp (manuell start, manuell stopp, manuell tillfälligt stopp), se sidan 7.
3. Mini-B USB-port. För att ställa in eller programmera ventilationsanläggningen ansluts en dator med programmet Airlinq User Tool eller Airlinq Service Tool. Hämta Airlinq User Tool och Airlinq Service Tool på: [www.airmaster.airlinq.eu](http://www.airmaster.airlinq.eu)
4. Symbol "auto" för automatisk drift (blå), se sidan 9.
5. Semesterlägesknapp, se sidan 9.
6. Symbol för semesterläge (blå), se sidan 9.
7. Symbol för varningar (gul) och larm (röd), se sidan 9.
8. Text "min" för minimal luftmängd.
9. Fläktsymbol.
10. Text "max" för maximal luftmängd.

### 3.2. Betjäning

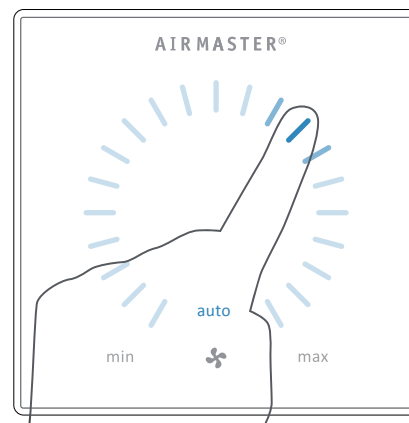
#### 3.2.1. Automatiskt displaylås

Kontrollpanelen är utrustad med ett automatiskt displaylås för att förhindra en oönskad luftmängdsinställning vid exempelvis rengöring.

Låset aktiveras automatiskt efter 30 sekunder utan betjäning.

**Avaktivera** det automatiska displaylåset:

Tryck 1 sekund på den aktuella luftmängden.



>> Det automatiska displaylåset avaktiveras när luftmängdsvisningen markeras med blå streck upp till den aktuella inställningen.

#### 3.2.2. Barnsäkring

Barnsäkringen förhindrar all betjäning. När funktioner med aktiv barnsäkring används, blinkar alla blå streck för luftmängdsvisningen två gånger (pos. 1 under "Kontrollelementer" på sidan 6).

**Aktivera/avaktivera** barnsäkringen:

Håll knapparna "Funktion" och "Semesterläge" intryckta samtidigt i 4 sekunder (pos. 2 och 5 under "Kontrollelementer" på sidan 6).

>> Alla blå streck till luftmängdsvisningen blinkar två gånger.

>> Om du trycker på några funktioner när barnsäkringen är aktiv blinkar de blå strecken för luftmängdsvisningen två gånger.

### 3.2.3. Start, standby och stäng

Airmasters ventilationsanläggning kan startas och stoppas automatiskt eller med hjälp av funktionsknappen (pos. 2 under "Kontrollelementer" på sidan 6).

#### Automatisk drift.

Automatisk drift startas med hjälp av ett veckoschema, nattkyllning, givare, externa kontakter eller ett analogt CTS-system.

På manöverpanelen visas den aktuella luftmängden och texten "auto" med blått ljus ovanför fläktsymbolen. (Se första bilden nedan)

Läs också avsnittet "Styrfunktioner" på sidan 26.

Luftmängden kan över- eller understyras manuellt. Automatisk drift avaktiveras och texten "auto" stängs då.

1.



#### 1. Starta eller återstarta automatisk drift.

Tryck på funktionsknappen.

>> Anläggningen startar som programmerat om en startsignal är aktiv. Styrningen återaktiverar automatiskt driften efter manuell överstyrning. Den aktuella luftmängden visas med ett blått streck. Texten "auto" visas med blått ljus.

#### Starta drift manuell

Tryck två gånger på funktionsknappen.

>> Anläggningen startar med standardluftmängden och standardtilluftstemperaturen (se sidan 19). Texten "auto" visas med blått ljus. Efter 4 timmar (tiden kan justeras till 0, 1, 2 ... 255 timmar på en dator med programmet Airlinq Service Tool) återgår anläggningen till automatisk drift.

2.



#### 2. Standby:

Tryck på funktionsknappen när anläggningen är i drift.

>> Anläggningen stoppar under 1 timme (tiden kan justeras till 0, 1, 2, ... 255 timmar på en dator med programmet Airlinq Service Tool) och startar sedan vid nästa startsignal. Anläggningen kan också startas med funktionsknappen innan tiden har löpt ut. Luftmängdsindikatorn blinkar långsamt på minimum.

3.

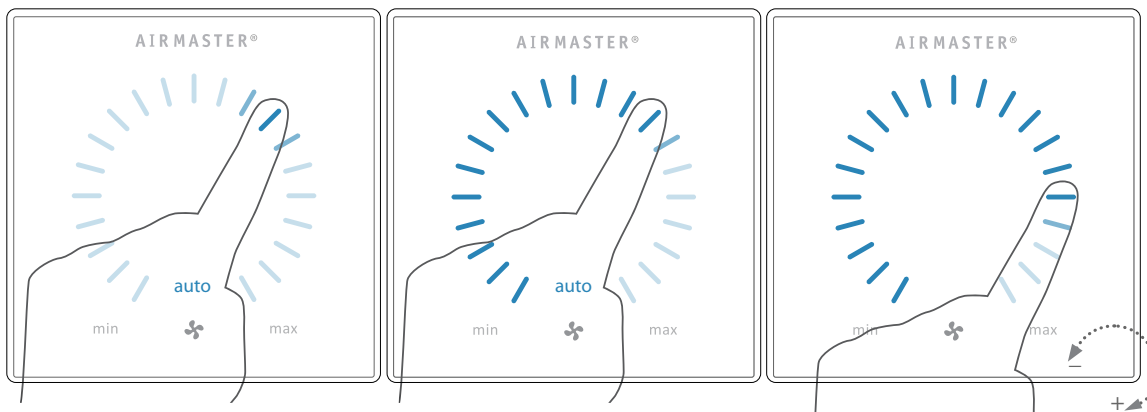


#### 3. Stäng av anläggningen:

Håll funktionsknappen intryckt i minst 2 sekunder för att stänga av anläggningen.

>> Anläggningen ska sedan startas med funktionsknappen. All belysning på kontrollpanelen har stängts av.

### 3.2.4. Luftmängd – Manuell inställning

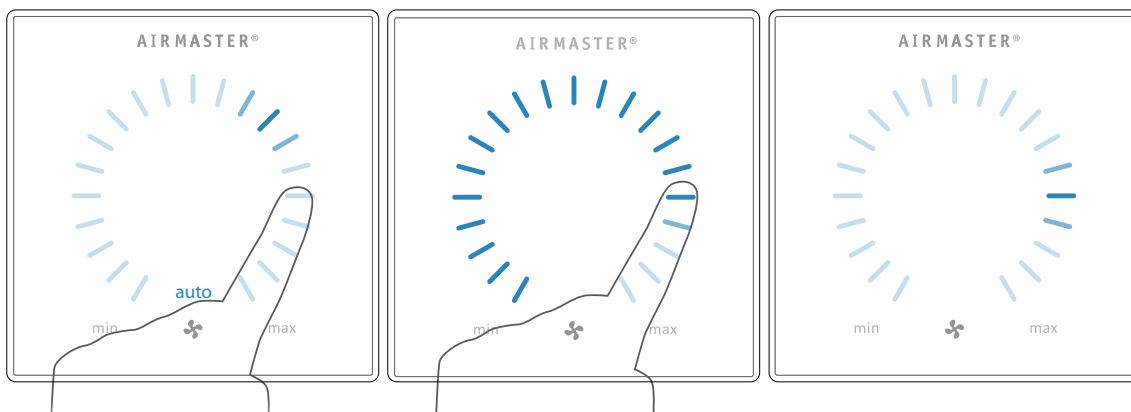


Tryck på den aktuella luftmängden. Det automatiska displaylåset avaktiveras när luftmängdsvisningen markeras med blå streck upp till den aktuella inställningen.

Dra sedan medurs med fingret på inställningsområdet för att öka luftmängden eller moturs för att minska luftmängden. Ljuset följer rörelsen på området.

Lyft fingret från området när den önskade luftmängden har angetts. Den aktuella inställningen visas sedan igen med ett enkelt blått streck.

Efter 12 timmar (tiden kan justeras till 0,1,2 ... 255 timmar på en dator med programmet Airlinq Service Tool) återgår anläggningen till automatisk drift.



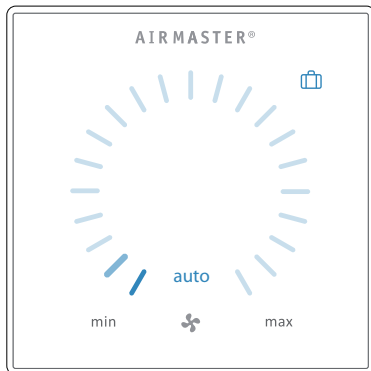
Om det automatiska displaylåset inte är aktivt kan du göra samma inställning genom att trycka på den önskade luftmängden.

Lyft fingret från området när den önskade luftmängden har angetts. Den aktuella inställningen visas sedan igen med ett enkelt blått streck.



### 3.2.5. Semesterläge – Aktivering

Semesterläge används som grundventilation när lokalen står oanvänd under en längre tidsperiod, exempelvis i semestertider.



I semesterläget kör Airmaster-anläggningen med den minsta luftmängden. Den interna styrfunktionen "Låg temperatur" är aktiv för att skydda anläggningen mot isbildning. Med styrfunktionen kan värmebatterierna aktiveras vid behov. Den interna styrfunktionen "Hög temperatur" har avaktiverats under semesterläget.

Se också avsnittet "Interna styrfunktioner" på sidan 28 och 29.

**Aktivera semesterläget:**

Håll knappen för semesterläget (pos. 5 under "Kontrollelementer" på sidan 6) intryckt i 2 sekunder.

>> Anläggningen ställs om till semesterläge.

**Avaktivera semesterläget:**

Tryck på funktionsknappen (pos. 2 under "Kontrollelementer" på sidan 6).

>> Anläggningen återgår till automatisk drift.

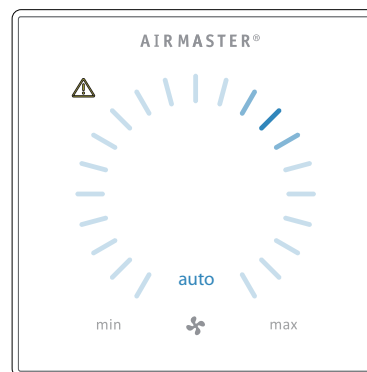
### 3.3. Varningar och larm

Airlinq-styrningen övervakar temperaturer, luftflöde, kylmodulens funktion, filtrens tillstånd och diverse komponenter.

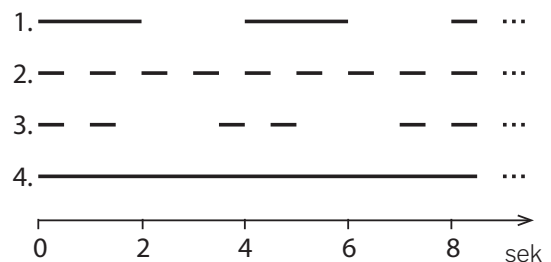
Vid fel visar kontrollpanelen en gul eller röd symbol. Vid gula varningar bevarar anläggningen driften på bästa möjliga sätt medan den stoppas vis röda larm.

Varningar och larm visas med blinkningar i olika intervall eller med konstant ljus. Vid flera fel visas felen med en kort paus efter varandra.

Varnings- och larmvisning (gul och röd):



Ljussignaler vid varningar och larm:



1. Blinkar långsamt (2 sekunder ljus, 2 sekunder paus).
2. Blinkar snabbt (0,5 sekunder ljus, 0,5 sekunder paus).
3. Blinkar snabbt 2 gånger (0,5 sekunder ljus, 0,5 sekunder paus, 0,5 sekunder ljus) med 2 sekunders mellanrum.
4. Lyser konstant.

Se förklaring av feltyper på nästa sida.

## Varningar (gul)

Vid varningar förblir ventilationsanläggningen i drift, men driften kan avvika från standarddriften.

### 1. Blinkar långsamt:

Kondens – Det finns kondens i kylmodulen som inte avlägsnas automatiskt. Modulen är ur drift.

- Ta bort kondens manuellt från kondenstråget.
- Rengör kondenssystemet (se sidan 30) eller beställ service.

### 2. Blinkar snabbt:

Kylmodulens kompressor är låst (stoppad). Modulen är ur drift. Kondensatorn har varit överhettad under en längre tid.

- Kontrollera om larmet stängs av efter att strömmen till anläggningen har varit avbruten eller BESTÅLL SERVICE.

### 3. Blinkar snabbt två gånger med två sekunders mellanrum:

Dags att byta filter. Driften fortsätter utan ändringar.

- Byt filter och nollställ servicen (se nedan) eller BESTÅLL SERVICE.

#### Nollställ service

Efter vanlig service med filterbyte ska timern för filterbyte nollställas.

Tryck på **NOLLSTÄLL SERVICE**.

>> Ange koden (Standard: "9732") och bekräfta. Se "Lås Skärmen" på sidan 20.

### 4. Lyser konstant.

Tekniskt fel på temperaturgivarna (RT, OTV, OT, EVi, EVo eller HG), flödesmätning eller koldioxidsensor. Vid felen OT, EVi, EVo eller HG är kylmodulen ur drift. Vid felen RT och OTV fungerar diverse interna styrfunktioner inte tillräckligt bra.

- BESTÅLL SERVICE.

*Vad förkortningarna står för hittar du i avsnitt "Förkortningar" på sidan 40. Vad varningar och larmen betyder hittar du också i programmen Airlinq User Tool och Airlinq Service Tool.*

## Larm (röd)

Vid larm stoppas ventilationsanläggningen för att förhindra större skador.

### 1. Blinkar långsamt:

Låg temperatur – Vid mycket låga utetemperaturer kan det bli nödvändigt att skydda anläggningen mot isbildning. Anläggningen utlöser i så fall ett larm om låg temperatur. Anläggningen försöker automatiskt starta en gång i timmen om startsignalen fortfarande är aktiv.

### 2. Blinkar snabbt:

Kondens – Det finns kondens i ventilationsanläggningen som inte avlägsnas automatiskt.

- Ta bort kondens manuellt från kondenstråget.

På anläggningar utan kondensavlopp:

- Ljuder larmet upprepade gånger kan det vara nödvändigt att installera ett kondensavlopp eller en kondenspump. BESTÅLL SERVICE.

På anläggningar med kondensavlopp/kondenspump:

- Rengör kondenssystemet (se sidan 30) eller beställ service.
- Vattenlåset har monterats fel. Installationen måste justeras av auktoriserade experter.
- Kondenspumpen är defekt. Beställ SERVICE.

### 3. Blinkar snabbt två gånger med två sekunders mellanrum:

Filtret måste bytas.

- Byt filter och nollställ servicen (se sidan 31) eller BESTÅLL SERVICE.

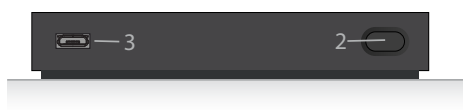
### 4. Lyser konstant.

Kritiskt fel på temperaturgivarna (IT, ETV) eller på en fläkt.

- BESTÅLL SERVICE.

## 4. Airlinq Orbit (svart kontrollpanel)

### 4.1. Kontrollelementer



1. Luftmängdsinställning (blått streck), se sidan 12.
2. Funktionsknapp (aktivera kontrollmenyn, stänga anläggningen), se sidan 13.
3. Mini-B USB-port. Programmera ventilationsanläggningen genom att ansluta till en dator med programmet Airlinq Service Tool. Hämta Airlinq Service Tool på:

[www.airmaster.airlinq.eu](http://www.airmaster.airlinq.eu)

4. Symbol för varningar (gul) och larm (röd), se sidan 23.
5. CO2-symbol, se "Koldioxidstatus" på sidan 20.
6. Text "min" för minimal luftmängd.
7. Fläktsymbol.
8. Text "max" för maximal luftmängd.
9. Pekskärm, se sidan 11.

#### Fler symboler

- "Auto", "Start".
- "Standby".
- "Stäng av".
- "Bekräfta".
- "Tillbaka".
- "Ångra".
- "Hjälp".
- "Kan väljas".

- "Vald".
- "Öka" värde.
- "Reducera" värde.
- "Semesterläge"-symbolen visas vid semesterläget istället för fläktsymbolen (pos. 7), se sidan 26.
- Hänglås visas vid betjäningen när det automatiska kontrollåset och skärmlåset är aktivt.
- auto** Texten "Automatisk drift" stängs av när luftmängden över- eller understyrs manuellt.

#### Pekskärm

Kontrollpanelen på Airlinq Orbit är utrustad med en pekskärm som betjänas på samma sätt som en smartphone. Kontrollområdet är 52 x 52 mm. Det går att scrolla skärmbilden på sidan om betjäningsområdet.

Skärmens visning och symboler anpassas automatiskt efter menyer och funktioner.

På sidan 11–23 i avsnitt "Betjäning" visas bara det viktigaste innehållet på alla skärmbilder mot en vit bakgrund.

## 4.2. Betjäning

### 4.2.1. Automatiskt displaylås

Kontrollpanelen är utrustad med ett automatiskt displaylås för att förhindra oönskad betjäning vid exempelvis rengöring.

Låset aktiveras automatiskt efter 120 sekunder utan betjäning. Skärmen visar vid betjäning en hänglåssymbol med en riktningspil nederst på skärmen.

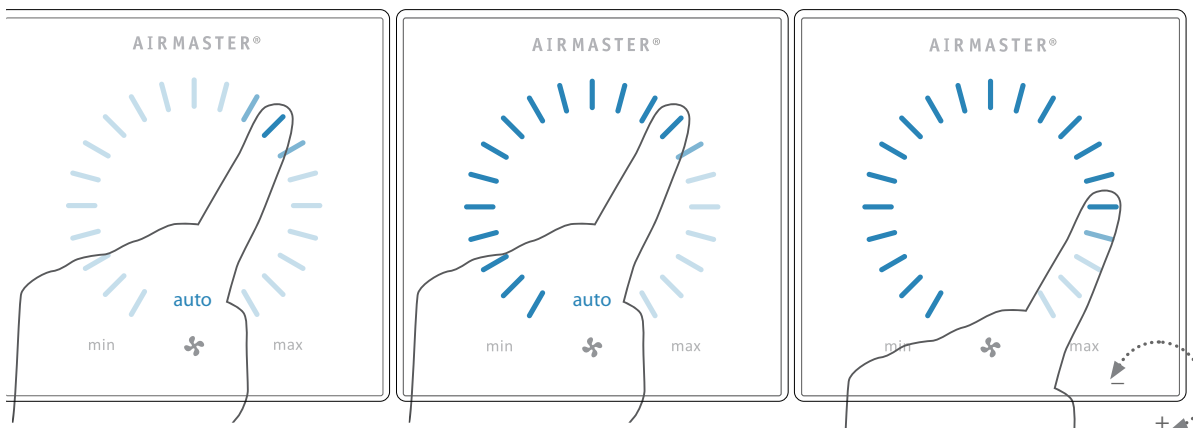
#### Aktivera betjäningen:

Tryck på hänglåssymbolen och dra i pilens riktning.



För att låsa skärmen mot all oönskad betjäning, se avsnitt "Lås skärmen" på sidan 20.

#### 4.2.2. Luftmängd – Manuell inställning

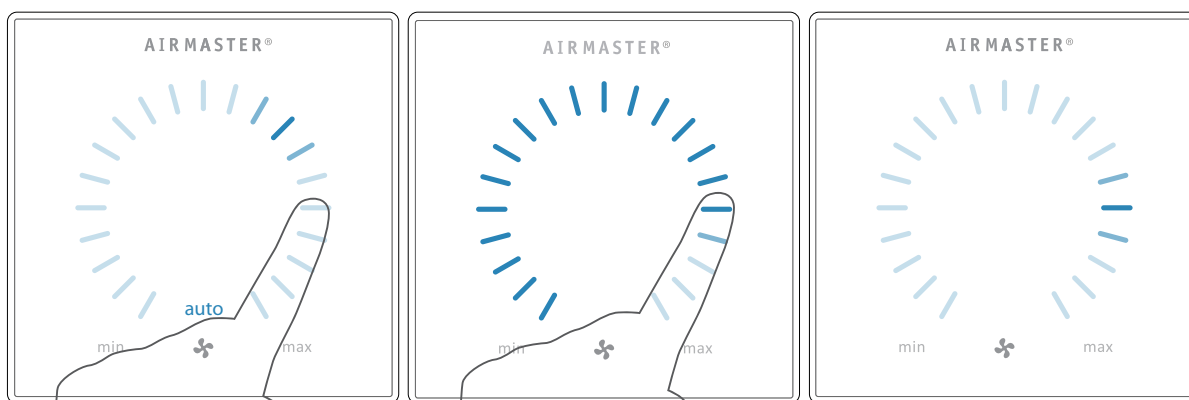


Avaktivera displaylåset eller skärmlåset. Tryck sedan på den aktuella luftmängden tills luftmängdsvisningen markeras med blå streck upp till den aktuella inställningen.

Dra sedan medurs med fingret på inställningsområdet för att öka luftmängden eller moturs för att minska luftmängden. Ljuset följer rörelsen på området.

Lyft fingret från området när den önskade luftmängden har angetts. Den aktuella inställningen visas sedan med 5 blå streck.

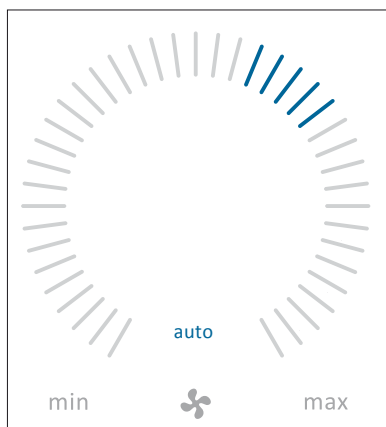
Efter 12 timmar (tiden kan justeras till 0, 1, 2 ... 255 timmar på en dator med programmet Airlinq Service Tool) återgår anläggningen till automatisk drift.



Du kan göra samma inställning genom att trycka på önskad luftmängd tills luftmängdsvisningen markeras med blå streck upp till den önskade inställningen.

Lyft fingret från området när den önskade luftmängden har angetts. Den aktuella inställningen visas sedan med 5 blå streck.

### 4.2.3. Automatisk drift



Automatisk drift startas med hjälp av ett veckoschema, nattkyllning, givare, externa kontakter eller ett analogt CTS-system.

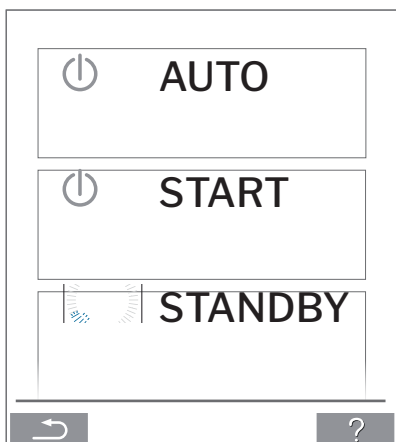
På manöverpanelen visas den aktuella luftmängden och texten "auto" med blått ljus ovanför fläktsymbolen.

Läs också avsnittet "Styrfunktioner" på sidan 26.

Luftmängden kan över- eller understyras manuellt. Automatisk drift avaktiveras och texten "auto" stängs då.

### 4.2.4. Kontrollmeny

Starta kontrollmenyn genom att trycka på funktionsknappen (pos. 2 under "Kontrollelementer" på sidan 11). När du trycker på en meny punkt öppnas antingen menyn eller så aktiveras/avaktiveras funktionen. Funktionsfälten varierar beroende på vilken meny som öppnas. Det kan exempelvis vara textfält som "Bekräfta", "Stäng", "Annullera" eller fält med symboler. Vid vissa menyer visas även popup-texter.



För gruppbetjäning, se "Airlinq BMS" på sidan 21.

### 4.2.4.1. Start och standby

Starta eller återstarta automatisk drift.

Tryck på menyfältet "AUTO".

>> Anläggningen startar som programmerat om en startsignal är aktiv eller automatisk drift återaktiveras efter manuell överstyrning. Den aktuella luftmängden visas med 5 blå streck. Texten "auto" visas med blått ljus.

Starta drift manuell.

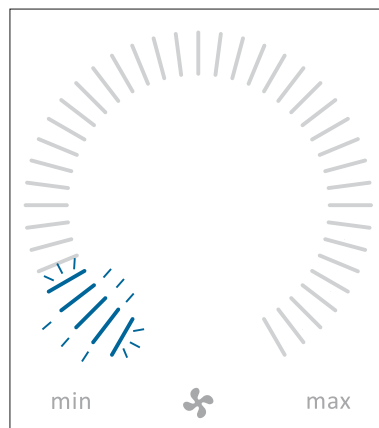
Tryck på menyfältet "START".

>> Anläggningen startar med standardluftmängden och standardtilluftstemperaturen (se sidan 19). Texten "auto" visas med blått ljus. Efter 4 timmar (tiden kan justeras till 0, 1, 2 ... 255 timmar på en dator med programmet Airlinq Service Tool) återgår anläggningen till automatisk drift.

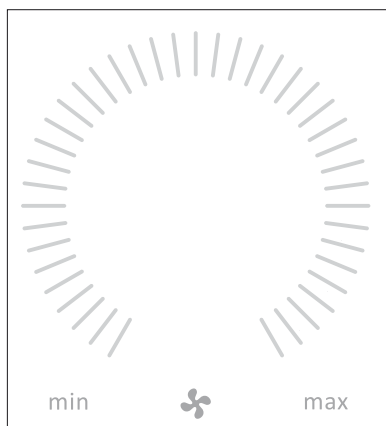
Standby.

Tryck på menyfältet "STANDBY" om anläggningen är i drift.

>> Anläggningen stoppar under 1 timme (tiden kan justeras till 0, 1, 2, ... 255 timmar på en dator med programmet Airlinq Service Tool) och startar sedan vid nästa startsignal. Anläggningen kan också startas med kontrollmenyn innan tiden har löpt ut. Luftmängdsindikatorn blinkar långsamt på minimum.



#### 4.2.4.2. Stäng av



Tryck på menyfältet "🔌 STÄNG AV".

>> Betjäningsskärmen visar texten "STÄNG AV? SYSTEMET SKA SEDAN STARTAS MANUELLT." samt en blick för "Bekräfta" och ett kryss för "Ångra".

Tryck på boken för att stänga av. (Anläggningen ska sedan startas enligt avsnitt "Start och standby" på sidan 13. Tryck på krysset för att avbryta stängningen.

Du kan även hålla funktionsknappen intryckt i 2 sekunder för att stänga en anläggning (pos. 2 under "Kontrollelementer" på sidan 11).

#### 4.2.4.3. Semesterläge – Aktivering

I semesterläget kör Airmaster-anläggningen med den minsta luftmängden. Den interna styrfunktionen "Låg temperatur" är aktiv för att skydda anläggningen mot isbildning. Med styrfunktionen kan värmebatterierna aktiveras vid behov. Den interna styrfunktionen "Hög temperatur" har avaktiverats under semesterläget.

Se också avsnittet "Interna styrfunktioner" på sidan 28 och 29.

**Aktivera semesterläget:**

Tryck på menyfältet "🧳 SEMESTERLÄGE".

>> Semesterläget aktiveras. Semesterlägessymbolen visas istället för fläktsymbolen.

**Avaktivera semesterläget.**

För att avaktivera semesterläget ska anläggningen startas såsom visas i avsnitt "Start och standby" på sidan 13.

#### 4.2.4.4. Status

Statusmenyn är indelad i 6 grupper: information, flöde, filter, drift, hardware och Installationskontroll. Menypunkterna informerar om anläggningens driftstillstånd.

Tryck på menyfältet "i STATUS"

>> Undermenyn aktiveras.

Tryck på den önskade undermenyn.

##### Information

**Driftstimmar totalt** Anläggningens driftstimmar sedan tillverkningen.

**SW kontrollpanel** Kontrollpanelens softwareversion.

**SW styrning** Styrningens softwareversion.

**Serienr. Styring** Anläggningens serienummer

**Service** Kontaktadress till teknisk hjälp och service. Kan ändras med programmet Airlinq Service Tool.

##### Flöde

**Setpunkt flöde** Luftmängd i %.

**Flöde tilluft** Tilluftsmängd i m<sup>3</sup>/h.

**Flöde frånluft** Frånluftsmängd i m<sup>3</sup>/h.

**Tilluftsfläkt** Tilluftsfläktens rotation i varv per minut.

**Frånluftsfläkt** Frånluftsfläktens rotation i varv per minut.

##### Filter

**Filtertillstånd** Filtertillståndsindikator i %.

**Driftstimmar** Antal driftstimmar sedan senaste filterbytet.

**Nästa service** Prognos i timmar till nästa filterbyte.

**Service dato** Prognos (datum) för nästa filterbyte.

**Drift**

<b>Startet av</b>	Startsignal som styr driften <ul style="list-style-type: none"> <li>– "Extern" med externa kontakter och reläer.</li> <li>– "Airlinq" manuell start med kontrollpanelen.</li> <li>– "CO2" med en koldioxidsensor.</li> <li>– "PIR" med en närvarogivare.</li> <li>– "BMS" med ett analogt eller digitalt BMS-system.</li> <li>– "Timer" med veckoschema.</li> <li>– "Semesterläge" med kontrollpanel eller ett digitalt BMS-system.</li> <li>– "Dependent" på flera startsignaler.</li> </ul>
<b>Driftstillstånd</b>	Driftstillstånd <ul style="list-style-type: none"> <li>– "Automatisk": helautomatisk drift enligt programmering.</li> <li>– "Manuell": när den automatiskt bestämda luftmängden eller tilluftstemperaturen ändras av användaren eller ett CTS-system.</li> <li>– "Nattkylning" är aktiverad.</li> <li>– "Semesterläge" är aktiverat.</li> <li>– "OFF": anläggningen är stängd och ska startas från kontrollpanelen.</li> <li>– "Standby": anläggningen har stoppats tillfälligt och startar automatiskt enligt programmeringen.</li> </ul>
<b>Systemtillstånd</b>	Aktiv intern styrfunktion <ul style="list-style-type: none"> <li>– "Låg temperatur".</li> <li>– "Hög temperatur".</li> </ul>
	Se avsnittet "Interna styrfunktioner" på sidan 26.
<b>External Stop</b>	Stoppfunktionens tillstånd Till/Från.
<b>Tilluftstemperatur</b>	Tilluftstemperatur i °C.
<b>Utetemperatur Vent.</b>	Utetemperatur ventilationsanläggning i °C.
<b>Rumstemperatur</b>	Frånluftstemperatur i °C.
<b>Avluftstemp.Vent.</b>	Avluftstemperatur ventilationsanläggning i °C

**Drift**

<b>Setpunkt Temperatur</b>	Inställningspunkt tilluftstemperatur i °C.
<b>Rumstemperatur (max)</b>	Inställningspunkt "Hög rumstemperatur" i °C.
<b>Förvärme</b>	Ansluten i %.
<b>Eftervärme</b>	Ansluten i %.
<b>Huvudspjäll</b>	Tillstånd till/från.
<b>Bypass</b>	Bypassposition i %. (0 = stängd; 100 = helt öppen)
<b>Adaptiv Airflow</b>	Styrspänning Adaptiv Airflow® i Volt.
<b>Tilluftsfläkt</b>	Styrspänning tilluftsfläkt i Volt.
<b>Frånluftsfläkt</b>	Styrspänning frånluftsfläkt i Volt.
<b>Kylmodul</b>	Drift i %.
<b>Förångartemperatur</b>	Förångartemperatur kylmodul i °C.
<b>Kondensortemperatur</b>	Kondensortemperatur kylmodul i °C.
<b>Setpunkt kylmodul</b>	Kylmodulens temperatur inställningspunkt i °C.
<b>Utetemperatur</b>	Utetemperatur kylmodul i °C.
<b>Förångare in</b>	Förångartemperatur ingång i °C.
<b>Förångare ut</b>	Förångartemperatur utgång i °C.
<b>Hetgas</b>	Hetgas temperatur i °C.
<b>Relativ fukt (ute)</b>	Relativ fukt (uteluft) i %
<b>Relativ fukt (inne)</b>	Relativ fukt (frånluft) i %
<b>AI#1</b>	0–10 V analog ingång 1 i Volt.
<b>AI#2</b>	0–10 V analog ingång 2 i Volt.
<b>AI#3</b>	0–10 V analog ingång 3 i Volt.

*Om ett alternativ inte har installerats visas inget driftvärde i statusmenyn.*

## Hardware

De olika komponenterna visas i denna meny.

Komponent okay = "OK"

Komponent med fel = "Fel"

Komponenten är inte programmerad = "N/A"

Komponenter som övervakas:

Rumstemperatur	Temperaturgivare frånluft.
Tilluftstemperatur	Temperaturgivare tilluft.
Utetemperatur	Utetemperaturgivare.
General.Purp.Temp.	Multifunktionstemperaturgivare.
Kondensortemperatur	Temperaturgivare kondensorkylmodul.
Förångaretemperatur	Temperaturgivare förångare kylmodul.
Avlufttemp. Vent.	Avluftstemperaturgivare ventilationsanläggning.
Utetemperatur Vent.	Utetemperaturgivare ventilationsanläggning.
Tilluftslödes givare 1	Tilluftslödes givarte 1.
Tilluftslödes givare 2	Tilluftslödes givarte 2.
Frånluftslödes givare	Frånluftslödes givare.
CO2 Givare	CO <sub>2</sub> givare.
Tilluftsläkt	Tilluftsläkt.
Frånluftsläkt	Frånluftsläkt.
Förångare In Temp.	Temperaturgivare ingång förångare.
Förångare Ut Temp.	Temperaturgivare utgång förångare.
Hetgas Temperatur	Temperaturgivare hetgas.
CC Förbindelse	Dataförbindelse till kylmodulen.
CC Expansionsventil	Expansionsventil kylmodul.
CC Frekvensomf.	Frekvensomformare kylmodul.
Rel. fukt givare (ute)	Relativ fukt givare (uteluft).

## Rel. fukt givare (inne)

Relativ fukt givare (frånluft).

## Installationskontroll

Alla enheter i ett Airlinq system identifieras och visas i den programmerade ordningen. Installationskontrollen visar:

<b>Denna Enhet</b>	Enhetstyp som visar installationskontroll, PC eller ID nummer på kontrollpanelen.
<b>Förväntat Enheter</b>	Förväntat antal enheter.
<b>Aggregat Online</b>	Antal aggregat som är online.

Undermeny "Aggregat Online"

**Grupp "x", ID "y"** Alla grupper med tillhörande anläggnings ID (ID = Identifikationsnummer); x = 0, 1, 2, ... eller 19, y = 0, 1, 2, ... eller 19.  
Om kylmoduler är installerade så visas texten "+CC ID" och kylmodulens identifikationsnummer 100, 101, 102, ... eller 119.

Undermeny "Kontrollpaneler Online"

**ID "z"** Identifikationsnummer av de styrpaneler som är online; z = 160, 161, 162, ... eller 179.

Undermeny "Group Master N/A"

**Grupp "x", ID "y"** Se ovan.



#### 4.2.4.5. Inställningar

I menyn "INSTÄLLNINGAR" anpassas alla viktiga driftsparametrar enligt lokala villkor.

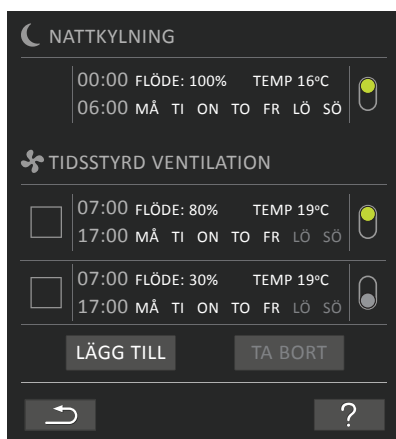
#### Timers

#### TIDSSTYRD VENTILATION och

 **NATTKYLNING**, som ställs in på kontrollpanelen eller i programmet Airlinq User Tool, startar och stoppar ventilationsanläggningen efter ett veckoschema. För den tidsstyrda ventilationen kan du välja bland upp till 7 olika tidsprogram. Alla program kan vara aktiva samtidigt och köra efter varandra eller överstyra varandra.

Närmare funktionsbeskrivning finns på sidan 26.

#### PROGRAMVISNING



VISADE PROGRAM (exempel)

#### Nattkylning:

Luftmängd (flöde) 100 %,  
tilluftstemperatur (temp) 16 °C,  
start: kl. 00.00, stopp: kl. 06.00,  
dagar: alla veckans dagar (må, ti ... lö, sö),  
program aktivt (grön punkt).

**Dagarna kan inte justeras vid nattkylning.**

#### Tidsstyrd ventilation det övre programmet:

Luftmängd (flöde) 80 %,  
tilluftstemperatur (temp) 19 °C,  
start: kl. 07.00, stopp: kl. 17:00,  
dagar: måndag till fredag (MÅ, TI, ON, TO, FR visas med vita tecken), lördag och söndag har programmerats inaktiva (lö och sö visas med ljusgrå tecken),  
program aktivt (grön punkt).

#### Tidsstyrd ventilation det nedre programmet:

Luftmängd (flöde) 30 %,  
tilluftstemperatur (temp) 19 °C,  
start: kl. 07.00, stopp: kl. 17.00,  
dagar: måndag till fredag (MÅ, TI, ON, TO, FR visas med vita tecken), lördag och söndag har programmerats inaktiva (lö och sö visas med ljusgrå tecken),  
program inaktivt (grå punkt).

#### Anpassa ett program

Tryck på programmet.

Följ anvisningarna på nästa sida.

#### Aktivera ett program

Tryck på den grå punkten på höger sida av programmet.

>> Punkten flyttas uppåt och är grön.

**Det senaste aktiverade tidsprogrammet bestämmer driften av ventilationsanläggningen.**

#### Avaktivera ett program

Tryck på den gröna punkten på höger sida av programmet.

>> Punkten flyttas nedåt och är grå.

#### Lägg till ett program till TIDSSTYRD VENTILATION

Tryck på fältet "Lägg till".

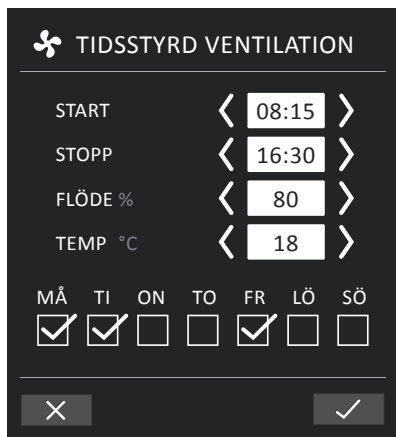
Följ anvisningarna på nästa sida.

#### Ta bort ett program från TIDSSTYRD VENTILATION

Följ anvisningarna på nästa sida.

Anpassa eller lägg till ett program:

Efter ett tryck på det program som ska anpassas eller på funktionsknappen "Lägg till" (se programvisning på föregående sida) växlar systemet till inställningsvisning.



Öka/reducera ett värde:

Värden ställs in genom att trycka på höger pil (öka) eller på vänster pil (reducera).

Driftdagarna markeras med en bock.

Gör alla inställningar och bekräfta inställningarna genom att trycka på bocken.

>> Programmet justeras/skapas.

>> Visning återgår till "Programvisning".

(Se sidan 17)

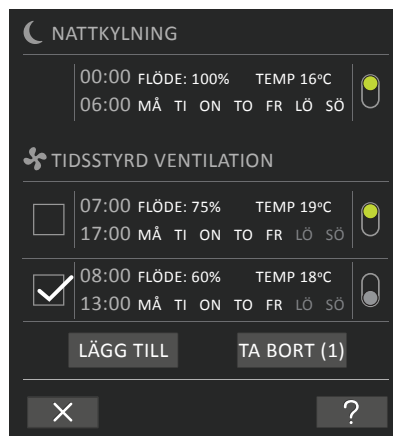
Tryck på krysset för att ångra att programmet justerades/skapades.

### Temperaturinställning:

Tilluftstemperaturen är inställningspunkten för anläggningens önskade temperaturnivå. Standardinställningen är 19 °C. Temperaturen ställs in maximalt på den önskade rumstemperaturen.

**Airmaster-anläggningen kan inte användas för att värma upp ett rum genom att öka tilluftstemperaturen. Rumstemperaturen ska regleras på den värmeanläggning som har installerats i rummet.**

Ta bort ett program:



Program till en tidsstyrd ventilation kan tas bort från översikten.

Tryck på fyrkanten till vänster om det program som ska tas bort.

>> Programmet markeras med en bock. På funktionsknappen "Ta bort" visas antalet program som ska tas bort.

Tryck på funktionsknappen "Ta bort" för att ta bort de valda programmen eller tryck på "krysset" för att ångra borttagningen.

>> Programmet tas bort.

>> Visning återgår till "Programvisning".

(Se sidan 17)

**Programmet "Nattkylning" kan inte tas bort.**

## Datum och tid

Datum och tid har förprogrammerats efter kalendern. Tiden ställs automatiskt om till sommar- och vintertid. Sommar- och vintertidsomställningen kan avaktiveras med programmet Airlinq Service Tool.

Datum och tid i styrningssoftware synkroniseras automatiskt med datum och tid på en ansluten dator, men kan även ställas in manuellt.

Tryck på **Datum** eller **Tid**.

>> Ställ in datum eller tid.

## Standardluftmängd (standardflöde)

Standardluftmängden används av Airlinq-styrningen när ventilationsanläggningen startas med givare och externa kontakter.

Tryck på standardluftmängd.

>> Ställ in standardluftmängd i % (standard 80 %).

## Standardtilluftstemperatur (standardtemp)

Standardtilluftstemperaturen är inställningspunkten för anläggningens önskade temperaturnivå. Standardinställningen är 19 °C. Temperaturen ställs in maximalt på den önskade rumstemperaturen.

***Airmaster-anläggningen kan inte användas för att värma upp ett rum genom att öka tilluftstemperaturen. Rumstemperaturen ska regleras på den värmeanläggning som har installerats i rummet.***

Tryck på standardtilluftstemperatur.

>> Ställ in tilluftstemperatur i °C (standard 19 °C).

## Hög rumstemperatur

Hög rumstemperatur har programmerats till 25 °C. Vid denna temperatur överskrider den övre gränsen av det temperaturområde som beskrivs som "komforttemperatur".

Om anläggningen registrerar att denna gräns överskrider under anläggningens drift, startar anläggningsstyrningen en nedkylningsprocess för att reducera den aktuella rumstemperaturen. Se avsnittet "Interna styrfunktioner – Hög temperatur" på sidan 29.

Denna temperaturinställning behöver generellt sett inte ändras.

Tryck på Hög rumstemperatur.

>> Ställ in hög rumstemperatur i °C (standard 25 °C).

***För att säkra en problemfri drift rekommenderar vi att den höga rumstemperaturen programmeras så att den är högre än den normala rumstemperaturen.***

## Nollställ service

Efter vanlig service med filterbyte ska timern för filterbyte nollställas.

Tryck på **NOLLSTÄLL SERVICE**.

>> Ange koden (Standard: "9732") och bekräfta. Se "Lås Skärmen" på sidan 20.

## Datalogg

Airmaster-anläggningen har utrustats med en kontinuerlig datalogg. När minnet är fullt överskrivs de äldsta uppgifterna först.

Vid fel på anläggningen kan en tidsbegränsad datalogg aktiveras.

Tryck på Datalogg

>> Ange loggintervall (loggperioden beräknas automatiskt) eller ange loggperioden (loggintervallet beräknas automatiskt).

>> Aktivera dataloggen – ALLA DATA I MINNET RADE-RAS. START DATALOGG?

När den utförda dataloggen har avslutats visas ett popup-fönster på kontrollpanelen:

"Tidsbegränsad datalogg har utförts. Hämta data till en dator med Airlinq Service Tool"

Loggperioden är beroende av de loggade parametrarna. Vid ovanliga fel kan intervallet eller perioden förlängas och vid frekventa fel kan intervallet eller perioden förkortas. När dataloggen har förts över till datorn kan den eventuellt skickas elektroniskt för analys till Airmaster Service.

Kontakta Airmaster Service på telefon:

+46 10 450 98 70

för att bestämma vilken service som ska utföras.

## Startguide

Startguiden öppnas automatiskt när du startar anläggningen första gången. Du kan även starta startguiden manuellt (finns som meny punkt under "Inställningar") om du exempelvis ska efterinstallera en koldioxidsensor.

De viktigaste inställningarna kan göras med startguiden. Du måste fullfölja hela guiden. När du gör inställningarna hoppar guiden automatiskt till den aktuella meny punkten och sedan tillbaka till guiden igen.

Startguidens meny punkter:

- Ställ in Standardluftmängd, se sidan 19.
- Ställ in Standardtilluftstemperatur, se sidan 19.
- Ställ in Hög rumstemperatur, se sidan 19.
- Ställ in Datum och tid, se sidan 19.
- Ställ in Nattkyllning och Tidsstyrd Ventilation, se sidan 17.
- Ställ in koldioxidnivåns nedre gräns, övre gräns och Start/stop av anläggningen med koldioxidsensor, se sidan 27.
- Ställ in koden till skärmlåset och nollställning av service, se sidan 20.
- Ställ in aktiveringstillstånd av skärmlåset, se sidan 20.
- Starta anläggningen (startar anläggningen med den aktuella programmeringen och avslutar startguiden).

### 4.2.4.6. Lås skärmen

Det går att låsa kontrollpanelen med skärmlåset för all oönskad betjäning.

**Aktivera** skärmlåset:

Tryck på "LÅS SKÄRMEN".

>> Detta låser skärmen omgående. Kontrollpanelen visar huvudskärmen.

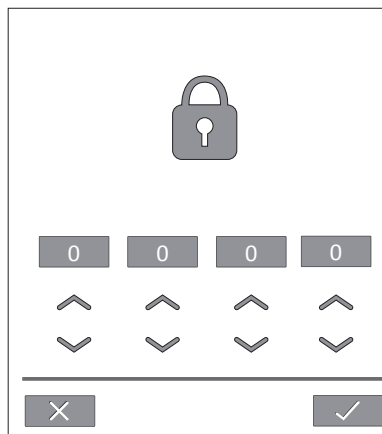
Skärmlåset har skyddats med en 4-siffrig kod (Standard: "9732"). Koden kan ändras och aktiveringstillstånd aktiveringstillstånd kan ändras till "automatisk", "manuell" eller "inaktiverad" med Startsguiden eller programmerne Airlinq User Tool och Airlinq Service Tool.

**Avaktivera** skärmlåset:

Tryck på hänglåset på kontrollpanelens huvudbild och dra i pilens riktning.



Ställ in koden:

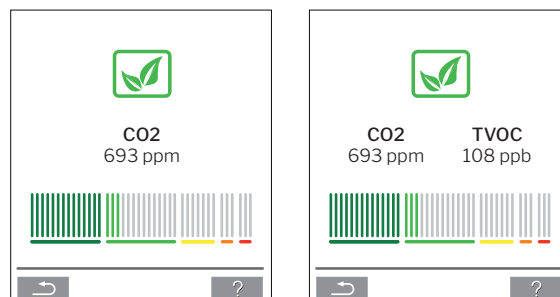


Ställ in koden genom att trycka på pilen uppåt för att öka värdet eller på pilen nedåt för att reducera värdet.

Tryck på boken.

>> Skärmen frigges.

### 4.2.5. Inomhusklimatnivå



Om ventilationsaggregatet är försett med en CO<sub>2</sub>-givare eller CO<sub>2</sub>-/TVOC-givare kan rummets aktuella inomhusklimatnivå visas på kontrollpanelen.

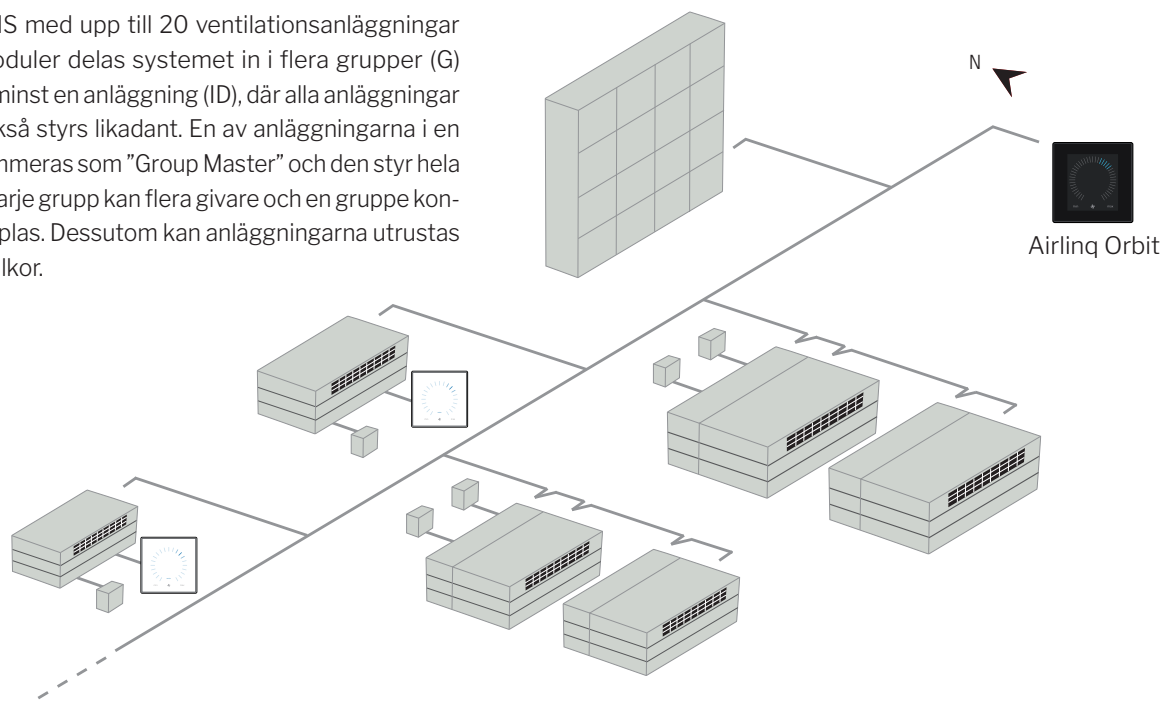
När givaren ger signal till ventilationsaggregatet visas symbolen för inomhusklimat i kontrollpanelens huvudmeny. Symbolen är mörkgrön, ljusgrön, gul, orange eller röd beroende på nivå.

Tryck på symbolen (pos. 5 under "Kontrollelementer" på sidan 11).

>> Inomhusklimatets status visas.

#### 4.2.6. Airlinq BMS

På Airlinq BMS med upp till 20 ventilationsanläggningar och 20 kylmoduler delas systemet in i flera grupper (G) med vardera minst en anläggning (ID), där alla anläggningar i en grupp också styrs likadant. En av anläggningarna i en grupp programmeras som "Group Master" och den styr hela gruppen. Till varje grupp kan flera givare och en grupp kontrollpanel kopplas. Dessutom kan anläggningarna utrustas efter lokala villkor.



Vi rekommenderar att du utarbetar en systembeskrivning.

Exempel:

Monteringsplats	Modell	Serienummer Anläggning/kylmodul	Tillval/givare	ID	Kommentar	Grupp	Master
Rum 101	AM 1200	xxx	./.	0	Konferensrum	G0	ID0
Rum 102	AM 500	xxx	CO <sub>2</sub> , Viva	1	Kontor 1	G1	ID1
Rum 103	AM 300	xxx	PIR, Viva	2	Kontor 2	G2	ID2
Rum 105	AM 500 + CC 500	xxx och xxx	Kylmodul, PIR, CO <sub>2</sub>	3/103	Utbildning	G3	ID3
Rum 105	AM 500 + CC 500	xxx och xxx	Kylmodul	4/104	Utbildning	G3	ID3
Rum 104	AM 800 + CC 800	xxx och xxx	Kylmodul, PIR, CO <sub>2</sub>	5/105	Utbildning	G4	ID5
Rum 104	AM 800 + CC 800	xxx och xxx	Kylmodul	6/106	Utbildning	G4	ID5
<b>Anteckningar "Driftläge":</b>							
Rum 101 startar endast tidsstyrt på onsdagar och fredagar.							
Rum 102 kör måndag till fredagkl. 07.00 till kl. 16.00 och överstyrs beroende av koldioxidnivå.							
Rum 102 körs endast om rummet används.							
Rum 104 och 105 kör under utbildning och överstyrs beroende av koldioxidnivå.							

#### 4.2.6.1. Betjäning och inställning

Varje grupp i systemet betjänas och ställs in på samma sätt som en separat monterad anläggning. Det innebär att alla betjäningmöjligheter tillhandahålls för alla grupper. Varje anläggning har en statusmeny och larmvisning. Du kan välja en grupp eller anläggning för varje skärmbild. Du kan var som helst gå in i eller ut ur en meny.

Varje skärmbild har ett "G"- eller "ID"-nummer som är kopplat till en grupp eller en anläggning, så att du kan identifiera vilken grupp eller anläggning du betjänar. G- och ID-numren kan ersättas med rumsbeteckningar eller rumsnummer i programmet Airlinq Service Tool.

Du delar in grupperna i programmet Airlinq Service Tool samtidigt som systemet installeras.

#### Välj en grupp/anläggning

Längst ner på skärmbilden visas den aktuella identifieringen av gruppen (G) eller anläggningen (ID) till den aktuella skärmbilden, exempelvis G8 eller ID16.

Tryck på "G8"/"ID16".

>> Urvalsskärmbilden visas.



Urvalsskärmbilden visar alla grupper (G) eller anläggningar (ID) som är kopplade till Airlinq BMS. Det gäller bland annat G0–G10 samt ID0–ID16 består av 11 grupper med totalt 17 anläggningar.

Tryck på det G eller ID du vill ha.


>> Skärmbilden till valt G/ID visas.

#### Start, Standby och Stäng av

**Start** eller **återstarta automatisk drift** för en grupp/flera grupper.

Tryck på funktionsknappen.

>> Kontrollmenyn visas.

Välj grupperna som ska startas och tryck på menyfältet "  **AUTO**".

>> Den valda gruppen startar såsom programmerat.

**Starta** manuell.

Tryck på menyfältet "  **START**".

>> Gruppen startar med standardluftmängden och standardtilluftstemperaturen (se sidan 19). Texten "auto" visas med blått ljus. Efter 4 timmar (tiden kan justeras till OFF, 0, 1, 2 ... 255 timmar på en dator med programmet Airlinq Service Tool) eller vid nästa stoppsignal från ett tidsprogram (se sidan 17) återgår gruppen till automatisk drift.

Sätt en grupp/flera grupper i Standby.

Tryck på funktionsknappen.

>> Kontrollmenyn visas.

Välj grupperna som ska stoppas och tryck på menyfältet "


 **STANDBY**".

>> Grupperna stoppas under 1 timme (tiden kan justeras till 0, 1, 2, ... 255 timmar på en dator med programmet Airlinq Service Tool) och startar sedan vid nästa startsignal. Grupperna kan även startas innan tiden har löpt ut med menyfältet "START". Luftmängdsindikatorn blinkar långsamt på minimum.

**Stäng av** en grupp/flera grupper.

Tryck på funktionsknappen.

>> Kontrollmenyn visas.

Välj grupperna som ska stängas och tryck på menyfältet "  **STÄNG AV**".

**Stäng av systemet.**

Håll funktionsknappen intryckt i minst 2 sekunder om systemet eller minst en grupp kör.

>> Alla anläggningar stängs.

*Efter avstängning måste grupperna / systemet startas manuellt med hjälp av menyfälten "AUTO" eller "START".*

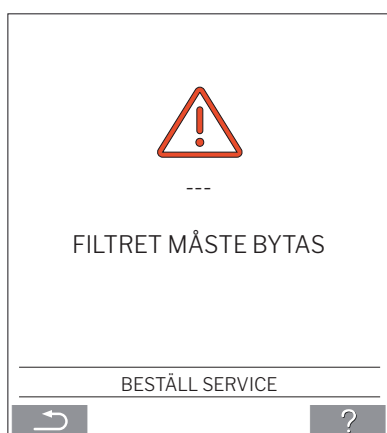
### 4.3. Varningar och larm



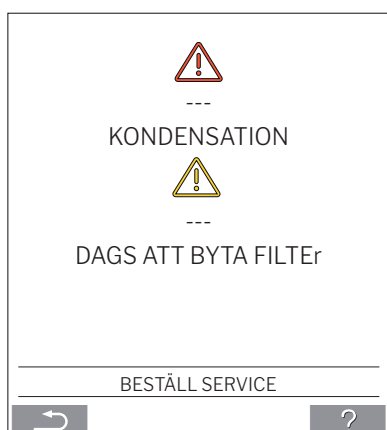
Vid varningar och larm visas en triangel med utropstecken samt gult eller rött ljus i övre vänstra hörnet på kontrollpanelens huvudbild (pos. 4 under "Kontrollelementer" på sidan 11).

Tryck på symbolen.

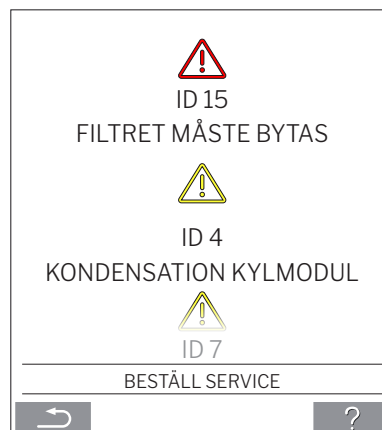
>> På kontrollpanelen visas en stor triangelformad varnings- och larmtext samt texten "BESTÅLL SERVICE" och ett telefonnummer.



Om flera varningar eller larm inträffar samtidigt visas det larm eller den varning som har högst prioritet först.



Visning av varningar och larm med anläggningens ID-nummer i ett Airlinq BMS system. Se sidan 21.



Med programmet Airlinq Service Tool kan ID-numret ges en annan beteckning.

#### Varningar (gul):

Vid varningar förblir ventilationsanläggningen i drift, men driften kan vara begränsad. (Se även förklarande texter under "Varningar och larm" på sidan 9 och vad förkortningarna står för under "Förkortningar" på sidan 40.)

- Kondensation kylmodul.
- Kompressorn låst (stoppad).
- Dags att byta filter.
- Group Master Sanknas. (Endast Airlinq BMS.) \*1
- Tekniskt fel (På temperaturgivarna (RT, OTV, OT, EVi, EVo eller HG), flödesmätning eller CO<sub>2</sub> givare. Vid fel på OT, EVi, EVo eller HG är kylmodulen ur drift.) \*2

#### Larm (röd):

Vid larm stoppas ventilationsanläggningen för att förhindra större skador. (Se även förklarande texter under "Varningar och larm" på sidan 9 och vad förkortningarna står för under "Förkortningar" på sidan 40.)

- Låg temperatur.
- Kondensation (i ventilationsanläggningen).
- Filtret måste bytas.
- Kritiskt fel (På temperaturgivarna (IT, ETV), tilluftsfläkt eller frånluftsfläkt.) \*2

\*1: Se avsnitt "Status - Installationskontroll" på sidan 16.

\*2: Se avsnitt "Status - Hardware" på sidan 16.

## 5. Airmaster Airlinq® Online

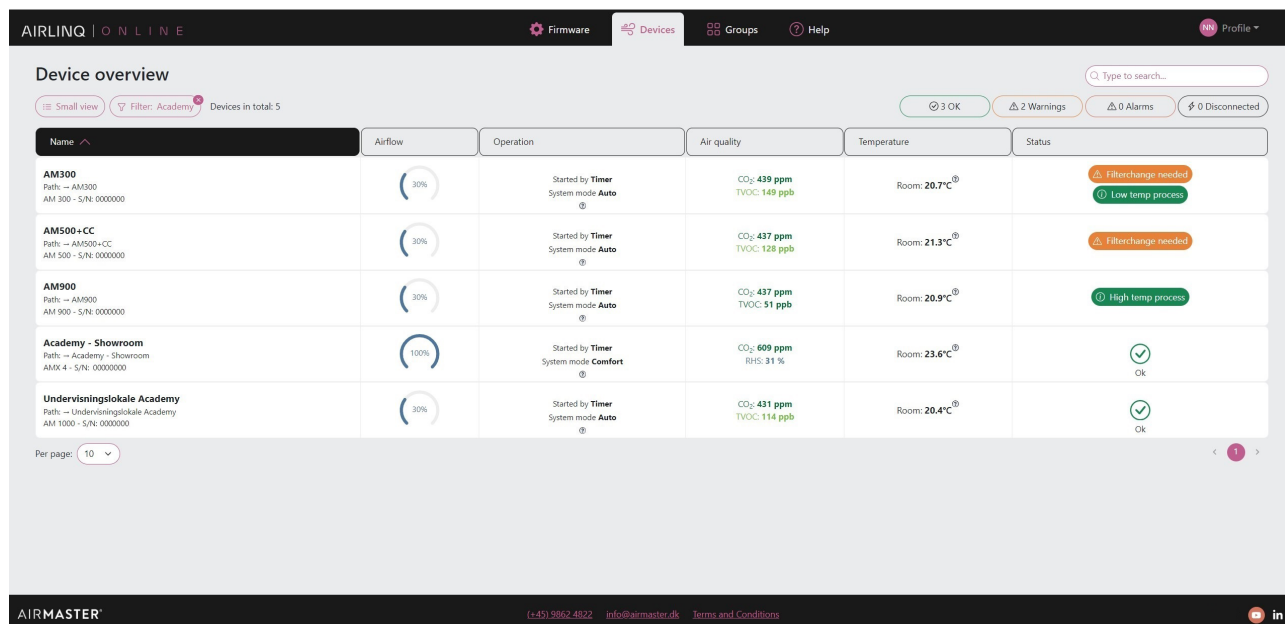
Airlinq Online är en professionell webbportal för Ethernet-anslutna Airmaster-ventilationsanläggningar. Portalen är en molnbaserad tjänst där serverna som hanterar kommunikation med anläggningarna ligger i "molnet". All kommunikation är ordentligt krypterad. Airlinq Online är designat för att styra, övervaka och administrera ventilationslösningar för en eller flera installationer.

Tillgång till Airlinq Online får du via internetlogin från en smartphone, surfplatta eller en pc. Ingen app eller programvara behövs utan enbart internetuppkoppling via webbläsaren.

### Login

Efter att tjänsten är aktiverad via ett bekräftelse mejl från Airmaster Airlinq® Online så anger du adressen <https://online.airlinq.eu> i din webbläsare för att logga på systemet.

När du loggar in på Airlinq Online kommer du alltid först att se en administrationssida. Administrationssidan ger dig en komplett överblick över alla dina ventilationsanläggningar.



The screenshot displays the Airlinq Online web portal interface. At the top, there is a navigation bar with 'AIRLINQ | ONLINE' on the left and 'Firmware', 'Devices', 'Groups', and 'Help' on the right. Below the navigation bar, the main content area is titled 'Device overview'. It includes a search bar, a filter for 'Academy' (showing 5 devices total), and summary statistics: 3 OK, 2 Warnings, 0 Alarms, and 0 Disconnected. The main table lists five devices with the following data:

Name	Airflow	Operation	Air quality	Temperature	Status
AM300 Path: -- AM300 AM 300 - S/N: 0000000	30%	Started by <b>Timer</b> System mode <b>Auto</b>	CO <sub>2</sub> : <b>439 ppm</b> TVOC: 149 ppb	Room: <b>20.7°C</b>	Filterchange needed Low temp process
AM500+CC Path: -- AM500+CC AM 500 - S/N: 0000000	30%	Started by <b>Timer</b> System mode <b>Auto</b>	CO <sub>2</sub> : <b>437 ppm</b> TVOC: 128 ppb	Room: <b>21.3°C</b>	Filterchange needed
AM900 Path: -- AM900 AM 900 - S/N: 0000000	30%	Started by <b>Timer</b> System mode <b>Auto</b>	CO <sub>2</sub> : <b>437 ppm</b> TVOC: 51 ppb	Room: <b>20.9°C</b>	High temp process
Academy - Showroom Path: -- Academy - Showroom AMX 4 - S/N: 0000000	100%	Started by <b>Timer</b> System mode <b>Comfort</b>	CO <sub>2</sub> : <b>609 ppm</b> RH: 31 %	Room: <b>23.6°C</b>	OK
Undervisningslokale Academy Path: -- Undervisningslokale Academy AM 1000 - S/N: 0000000	30%	Started by <b>Timer</b> System mode <b>Auto</b>	CO <sub>2</sub> : <b>431 ppm</b> TVOC: 114 ppb	Room: <b>20.4°C</b>	OK

At the bottom of the page, there is a footer with 'AIRMASTER', contact information (+45) 9862 4822, info@airmaster.dk, Terms and Conditions, and social media icons for LinkedIn and Facebook.



## 6. LED signaler

AMC 150, AM 150 och 300 är som standard utrustade med en LED i inblåsningsöppningen för att visa drifttillståndet. LED:n visar också varningar och larm.

Enskilda signaltyper:

\_ : LED:n är släckt (hela sekunders intervall).

I : LED:n är tänd (hela sekunders intervall).

Signaler med prioritet 1 till 6:

Pri.	Signal	Släckt/tänd tid	Betydelse
1	_   _   _   _   _   _   _   _   _   _	släckt 1 s och tänd 1 s, 4 gånger; paus 5 s; upprepning	Summalarm utan filterlarm
2	_   _   _   _   _   _   _   _	släckt 1 s och tänd 1 s, 3 gånger; paus 5 s; upprepning	Filterlarm
3	_   _   _   _   _   _	släckt 1 s och tänd 1 s, 2 gånger; paus 5 s; upprepning	Summavarning utan filtervarning
4	_   _   _   _   _   _	släckt 1 s och tänd 1 s; paus 5 s; upprepning	Filtervarning
5		lyser konstant	Drift utan varning eller larm (option)
6	-----	LED släckt	Drift utan varning eller larm; Ingen drift, varning eller larm

Högsta aktiva prioritet visas inom den programmerade tidsrymden (standard: 07.00 till 22.00).

Signalen för prioritet 5 ("Drift utan varning eller larm") kan avaktiveras.

**Summavarning** utan filtervarning (prioritet 3) innehåller följande varningar:

- Kondens i kylmodulen
- Kylmodulens kompressor är låst (stoppad). Modulen är ur drift. Kondensatorn har varit överhettad under en längre tid.
- Tekniskt fel på temperaturgivare (RT, OTV, OT, EVi, EVo eller HG) eller CO<sub>2</sub>-givare. Vid felen OT, EVi, EVo eller HG är kylmodulen ur drift. Vid felen RT och OTV fungerar diverse interna styrfunktioner inte tillräckligt bra.

**Beställ service.**

**Summalarm** utan filterlarm (prioritet 1) innehåller följande larm:

- Låg temperatur larm,
- Kondens i ventilationsanläggningen,
- Kritiskt fel på en temperaturgivare (IT, ETV) eller på en fläkt.

**Beställ service.**

Se även förklarande texter under "Varningar och larm" på sidan 9 och vad förkortningarna står för under "Förkortningar" på sidan 40.

## 7. Styrfunktioner

### 7.1. Tidsstyrd ventilation

Denna funktion styr Airmaster-anläggningen helautomatiskt efter veckoschema med den inbyggda klockan.

Tidsstyrd ventilation ställs in på kontrollpanelens meny eller i programmet Airlinq User Tool.

Funktionen består av 7 oberoende program. Till alla program kan både dagar, start- och stopptid, luftmängd och tilluftstemperatur fastställas individuellt.

### 7.2. Nattkylning

Nattkylningen startar och stoppar ventilationsanläggningen med den inbyggda klockan. Funktionen startar ventilationsanläggningen även om anläggningen inte har varit i drift om temperaturvillkoren har uppfyllts.

Funktionen nattkylning är aktiv som standard. Inställningarna görs på kontrollpanelens meny eller i programmen Airlinq User Tool eller Airlinq Service Tool. Med denna funktion kan rumstemperaturen (RT) reduceras under natten om temperaturen under dagen har överstigit de nominella värdena "NC High" (om nattkylning inte har varit aktiv föregående natt) eller "NC Low" (om nattkylning har varit aktiv föregående natt). Funktionen arbetar med en parameterinställning (hög effekt och låg tilluftstemperatur) som har optimerats för att kyla ner inventarierna i rummet och själva byggnaden för att begränsa rumstemperaturen på dagen.

Om ventilationsanläggningen har utrustats med en kylmodul och ett bypasspjäll kan tilluftstemperaturen (IT) regleras.

Standardinställningar:

Funktionen är aktiv	
Starttid:	00.00
Stopptid:	06.00
Luftmängd:	Boost
Tilluftstemperatur:	14 °C
Temperatur, övre gräns "NC High":	26 °C
Temperatur, nedre gräns "NC Low":	23 °C
Aktiveringstillstånd:	aktiv

### 7.3. Semesterläge

Semesterläge används som grundventilation när lokalen står oanvänd under en längre tidsperiod, exempelvis i semestertider.

I semesterläget kör Airmaster-anläggningen med den minsta luftmängden.

Den interna styrfunktionen "Låg temperatur" är aktiv för att skydda anläggningen mot isbildning. Med styrfunktionen kan värmebatterierna aktiveras vid behov.

Den interna styrfunktionen "Hög temperatur" har avaktiverats under semesterläget.

Se Interna styrfunktioner "Låg temperatur ("Låg temp")" på sidan 28 och "Hög temperatur (Hög temp)" på sidan 29.

### 7.4. Start och stopp med externa kontakter

Det kan vara nödvändigt att starta eller stoppa anläggningen automatiskt med en extern kontakt. Se Installationsanvisning.

Det går också att använda start- och stoppfunktionen via en extern kontakt, exempelvis när anläggningen kör en grundventilation. Användaren kan då ändra anläggningen till ett annat driftstillstånd och sedan återställa den till det senaste driftstillståndet.

Externa kontakter:

- brytare
- hygrostat
- eller liknande

### 7.5. Start och stopp med en PIR-givare

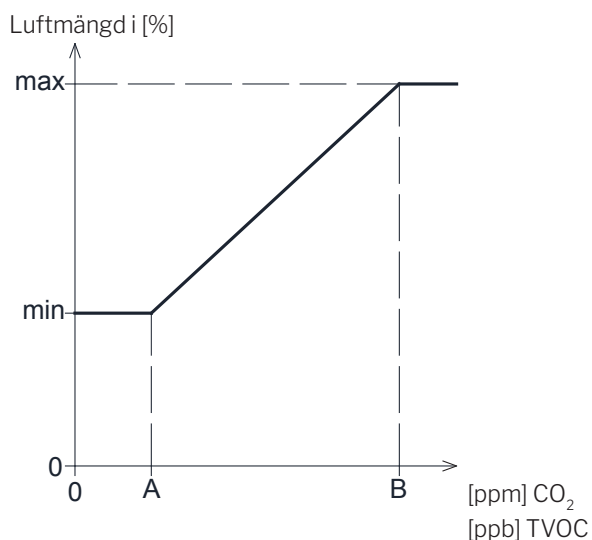
Ventilationsanläggningen är inställd på att starta/stoppa när PIR-givaren (närvarogivaren) avger en signal. När PIR-givaren avger en signal pga. rörelse i sensorns arbetsområde kommer anläggningen att starta med den inställda standardluftmängden (standardflöde) och tilluftstemperaturen (standardtemperatur). När signalen upphör stoppar anläggningen efter en efterkörningstid (fabriksinställd till 30 minuter).

De fabriksinställda parametrarna kan ändras och PIR-sensorn kan avaktiveras med programmet Airlinq Service Tool.

## 7.6. Styrning med en koldioxidgivare eller koldioxid-/TVOC-givare

En CO<sub>2</sub>-givare (koldioxidgivare) eller en CO<sub>2</sub>-/TVOC-givare (koldioxid-/TVOC-givare) används för att styra ventilationsaggregatet i förhållande till belastningen på rummets inomhusklimat. Man kan välja mellan att (1) låta luftflödet styras av givaren eller (2) låta hela driften av aggregatet styras av givaren.

### 1. Luftmängdstyrning



Anläggningen kan ställas in på en reducerad basluftmängd (min) som basventilation.

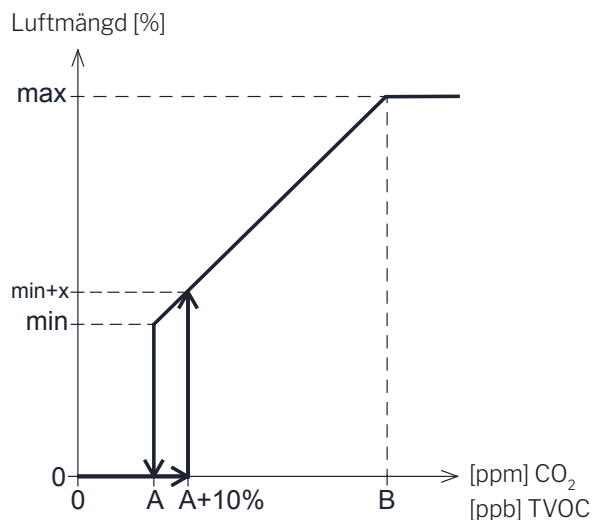
Om CO<sub>2</sub>-/TVOC-koncentrationen i rummet överstiger det programmerade nedre gränsvärdet (A), tar givaren över och ökar ventilationsaggregatets luftflöde. Vid fortsatt stigande CO<sub>2</sub>-/TVOC-koncentration i rummet ökas luftflödet linjärt upp till det maximala luftflödet (max) vid inomhusklimatnivåns övre gränsvärde (B) och därutöver.

Vid mätningar mellan det nedre och det övre gränsvärdet ökas eller minskas luftflödet helautomatiskt mellan grundluftflödet och det maximala luftflödet.

Om CO<sub>2</sub>-/TVOC-koncentrationen sjunker igen ned till det programmerade nedre gränsvärdet (A) eller därunder, körs ventilationsaggregatet återigen med det inställda grundluftflödet.

Om denna funktion ska användas måste timerluftmängden eller standardluftmängden reduceras. Se avsnittet "Timers" på sidan 17 eller avsnittet "Standardluftmängd" på sidan 19.

### 2. Start, stopp och luftmängdstyrning



Om ventilationsaggregatet styrs helt av givaren startar det med något mer än standardluftflödet (min + x) då CO<sub>2</sub>-/TVOC-koncentrationen överstiger det programmerade nedre gränsvärdet plus 10 % (A + 10 %).

Vid fortsatt stigande CO<sub>2</sub>-/TVOC-koncentration i rummet ökas luftflödet linjärt upp till det maximala luftflödet (max) vid inomhusklimatnivåns övre gränsvärde (B) och därutöver.

Vid mätningar mellan det nedre och det övre gränsvärdet ökas eller minskas luftflödet helautomatiskt mellan grundluftflödet och det maximala luftflödet.

Om CO<sub>2</sub>-/TVOC-koncentrationen sjunker under det programmerade nedre gränsvärdet (A) stannar ventilationsaggregatet igen.

För att utnyttja denna funktion ska en koldioxidgivare (CO<sub>2</sub>-givare) eller CO<sub>2</sub>-/TVOC-givare programmeras som startparameter med startguiden eller programmet Airlinq User Tool eller Airlinq Service Tool.

Fabriksinställningar:

Lägsta gräns A:	500 ppm (CO <sub>2</sub> Min). 65 ppb (R_TVOCmin).
Högsta gräns B:	900 ppm (CO <sub>2</sub> Max). 220 ppb (R_TVOCmax).
min:	30 % (standardluftmängd).
max:	100% (max luftflöde).
Start Priority 7	CO <sub>2</sub>
Start Priority 8	TVOC

Inställningarna görs med kontrollpanelens meny punkter "Standardluftmängd" (se sidan 19) och "Startguide" (se sidan 20) eller programmen Airlinq User Tool eller Airlinq Service Tool.

## 7.7. Boost

Boost funktionen kan användas för att tillfälligt ändra luftmängden. Funktionen programmeras med fasta styrspänningar till både till- och frånluftsfälkten vilket innebär att man kan programmera en eventuellt önskad obalans.

Funktionen aktiveras via en extern kontakt som ansluts till en signalingång på styrboxen.

Anläggningen skiftar till boost funktionen när kontakten stängs. Om signalen avbryts går anläggningen tillbaka till normal drift (efterkörningstid fabriksinställd till 0 minuter). Är anläggningen stoppad så startar funktionen anläggningen.

## 7.8. Styrning med ett analogt BMS-system

En ventilationsanläggning kan regleras med ett analogt CTS-system (**C**entral **T**ilstandskontrol og **S**tyringsssystem), på engelsk: A-BMS (**a**nalogue **B**uilding **M**anagement **S**ystem), som kan starta och stoppa anläggningen samt reglera luftmängden och tilluftstemperaturen.

A-BMS-systemet kan förses med en larmsignal (alarmkontakt) från ventilationsanläggningen när anläggningen registrerar ett internt larm.

A-BMS-systemet startar anläggningen med en start/stoppsignal och styr sedan luftmängden och tilluftstemperaturen.

Det går också att starta och stoppa anläggningen med ett analogt BMS-system och sedan betjäna och ställa in anläggningen med kontrollpanelen. Se även "Installationsanvisning – Externa anslutningar".

## 7.9. Kylmodulens drift

Kylmodulen reducerar utelufttemperaturen innan luften tillförs ventilationsanläggningen.

Kylmodulens drift styrs efter behov och övervakas av Airlinq-styrningen. Generellt sett startas kylmodulen när rumstemperaturen är för hög eller när tilluftstemperaturen överstiger inställningspunkten vid hög utetemperatur.

Under kylmodulens drift anpassas luftmängden helt automatiskt efter behov. Reduceras luftmängden manuellt under den nödvändiga minsta luftmängden finns det risk för skador på kylmodulen. Därför stoppar styrningen kylmodulens drift.

## 8. Interna styrfunktioner

Interna styrfunktioner kör automatiskt och påverkar både luftmängden och tilluftstemperaturen. En intern styrfunktion visas under kontrollpanelens meny punkt "Status" eller med programmen Airlinq User Tool eller Airlinq Service Tool.

### 8.1. Låg temperatur ("Låg temp")

Den interna styrfunktionen "Låg temperatur" skyddar värmeväxlaren mot isbildning vid låga utetemperaturer och bevarar tilluftstemperaturen (IT) när temperaturförhållandena är för låga för drift med standardparametrar. Styrfunktionen ökar självständigt tilluftstemperaturen (IT) och/eller skyddar värmeväxlaren genom att reducera tilluften och sedan öka frånluften. Funktionen skapar på så sätt obalanserad ventilation. Funktionen kör oberoende av om anläggningen har utrustats med värmebatterier eller inte.

Har anläggningen utrustats med för- och eftervärmebatterier kan styrningen även vid mycket låga temperaturer bevara en balanserad drift.

Styrfunktionen startas automatiskt när:

1. tilluftstemperaturen (IT) faller två grader under den aktuellt inställda tilluftstemperaturen
- eller
2. om det finns risk för isbildning i värmeväxlaren.

### 8.2. Förvärm

Den interna styrfunktionen "Förvärm" säkrar anläggningens drift vid låga utetemperaturer när anläggningen har ett elektriskt förvärmebatteri. Styrningen tänder förvärmebatteriet automatiskt efter behov. Värmebatteriet värmer den kalla uteluften innan den kommer in i värmeväxlaren och skyddar på så sätt värmeväxlaren mot isbildning.

### 8.3. Virtuellt förvärm

"Virtuellt förvärm" garanterar på samma sätt som "Förvärm" anläggningens drift genom låga utetemperaturer för anläggningarna AM 150, AMC 150 och DV 1000.

Styrfunktionen kan arbeta i två olika lägen "Comfort mode" som standard och "Green mode" som tillval.

Inställningarna görs på en dator med programmet Airlinq Service Tool.

#### Comfort mode:

Bypasspjället öppnas gradvist och leder på så sätt tilluften förbi värmväxlaren direkt till eftervärmebatteriet som värmer upp luften till tilluftstemperaturen (IT).

Om värmebatteriets kapacitet har utnyttjats maximalt börjar anläggningen arbeta såsom beskrivs i den interna styrfunktionen "Låg temperatur ("Låg Temp")" på sidan 28.

#### Green mode:

Denna inställning körs på motsatt sätt i förhållande till "Comfort mode". Det innebär att styrfunktionen börjar skapa obalanserad ventilation och sedan – om det inte räcker – reglera bypasspjället som beskrivs i "Comfort mode".

### 8.4. Hög temperatur ("Hög temp")

"Hög temperatur" reducerar automatiskt tilluftstemperaturen (IT) eller rumstemperaturen (RT) i begränsad omfattning vid behov. Denna interna styrfunktion förutsätter att anläggningen har utrustats med ett bypasspjäll.

#### Tilluftstemperatur (IT):

Styrfunktionen öppnar bypasspjället gradvist om tilluftstemperaturen (IT) stiger två grader över inställningspunkten.

När bypasspjället öppnas leds en del av luften förbi värmväxlaren. På så sätt reduceras uppvärmningen av tilluften.

#### Rumstemperatur (RT):

"Hög rumstemperatur" har förprogrammerats till 25 °C. Vid denna temperatur överskrids den övre gränsen av det temperaturområde som beskrivs som "komforttemperatur".

När rumstemperaturen (RT) överstiger inställningspunkten reduceras tilluftstemperaturen (IT) automatiskt. På så sätt kan rumstemperaturen (RT) begränsas till en godtagbar nivå.

Inställning av inställningspunkten görs med kontrollpanelens meny punkt "Hög rumstemperatur" (se även sidan 19) eller på en dator med programmen Airlinq User Tool eller Airlinq Service Tool.

***För att säkra en problemfri drift rekommenderar vi att den höga rumstemperaturen programmeras så att den är högre än den normala rumstemperaturen.***

Styrfunktionen kan reglera tilluftstemperaturen (IT). På samma sätt kan styrningen öka luftmängden till 100 % om tilluftstemperaturen är minst fem grader under rumstemperaturen.

Styrfunktionen är aktiv tills rumstemperaturen (RT) faller en grad under den programmerade gränsen "Hög rumstemperatur".

Om ventilationsanläggningen har utrustats med en kylmodul frigges detta automatiskt först när bypasspjället är helt öppet.

Bypasspjället används fortfarande för reglering av tilluftstemperaturen (IT).

Kylmodulen stoppas igen när bypasspjället har varit stängt i fem minuter.

## 9. Service och underhåll

Service och underhåll är viktigt för en problemfri drift av Airmaster-anläggningen och -utrustningen. Den viktigaste delen av servicen är rengöring och inspektion av kondenssystemet samt byte av filter. Vi rekommenderar att servicen utförs av auktoriserade experter.

Kontakta Airmaster på telefon: +46 10 450 98 70.

### 9.1. Utvändig rengöring

**Stäng av ventilationsanläggningen innan den rengörs.**

Använd en fuktig trasa med rent vatten eller vatten med ett mildt rengöringsmedel (t.ex. diskmedel) för att ta bort smuts från kontrollpanel, givare, kylmodul och ventilationsanläggning.

**Det är inte tillåtet att använda aggressiva medel (som terpentin) eller vassa föremål (som en spatel) när ventilationsystemets komponenter rengörs.**

Smuts på frånluftsgaller och luftventiler ska tas bort regelbundet. Vi rekommenderar att du dammsuger dem med en mjuk borste.

Mellan ventilationsanläggningen och taket kan dammet lätt torkas av med en dammvippa. Är utrymmet stort går det också bra att dammsuga med en mjuk borste.

### 9.2. Invändig rengöring

Vi rekommenderar att anläggningen rengörs invändigt när filtret byts ut. Skulle det komma in smuts i Airmaster-anläggningen/kylmodulen kan smutsen tas bort med en dammsugare eller sopas ut ur anläggningen/modulen med en mjuk borste.

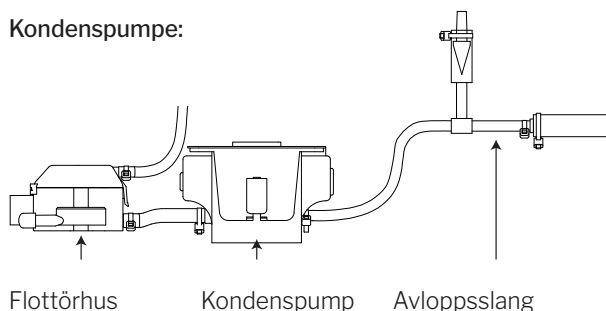
**Stäng av anläggningen, slå från strömmen och säkra anläggningen mot återstart innan du öppnar luckorna till anläggningen och kylmodulen.**

**Kontrollera att komponenterna är rena. Det gäller framför allt motströmsvärmexlarna och fläktarna.**

### 9.3. Rengöring av kondenssystemet

**Kondenssystemet ska rengöras minst en gång om året och kontrolleras vid varje filterbyte.**

Kondenspumpe:



Kondenspumpen är monterad som standard på kylmodulen och finns som tillval till ventilationsanläggningen. Den finns därför inte på alla anläggningar.

AM 1200: Kondenspumpen sitter bakom en servicelucka under frånluftspanelen.

- Montera ur kondenstråget (endast kylmoduler).
- Montera ur flottörhuset och tillloppsslangen.
- Öppna flottörhusets lucka.
- Rengör alla enskilda delar.
- Montera alla delar i omvänd ordningsföljd.

**Alla kondensslangar i kondenssystemet ska fästas igen med lämpliga spännband.**

- Håll ca 1/2 liter vatten i kondenstråget, slå till strömförsörjningen en kort stund och kontrollera att vattnet pumpas ut och att systemet är tätt.

Kondenstråg:

Kondenstråget är som standard monterat på alla ventilationsanläggningar och kylmoduler.

Kondenstrågets propp eller avloppsslangar samt kondenstråget kan enkelt monteras loss när avloppet och slangen ska rengöras. Rengör avloppet och slangen när filtrets byts ut.

## 9.4. Byta filter

Alla filter i ventilationsanläggningen inkl. kylmodulen övervakas av anläggningens filterövervakningssystem. Filtren ska bytas när övervakningssystemet indikerar filterbyte, dock minst var 14:e månad.

**Observera dock eventuellt avvikande lokala bestämmelser.**

Filterövervakningen kan anpassas efter de lokala villkoren med programmet Airlinq Service Tool. Filtren testas automatiskt en gång dagligen (tidpunkten kan ändras i programmet Airlinq Service Tool).



**OBS! Uttjänta filter ska bortskaffas enligt filtrens förrening med partiklar (avfallskategori 1502), atmosfäriska partiklar (avfallskategori 150203) eller "farliga" ämnen (avfallskategori 150202).**



**OBS! Vid filterbyte rekommenderar vi att använda lämplig skyddsutrustning såsom skyddsglasögon, engångshandskar och filtermasker. Uttjänta filter ska direkt placeras i en dammtät påse efter att de har avlägsnats från anläggningen.**

Styrningens filterövervakning ska nollställas efter ett filterbyte.

### 9.4.1. Nollställ service (filterbyte)

**Airlinq Viva:**

Håll semesterlägesknappen och funktionsknappen intryckta samtidigt i 10 sekunder för att nollställa filterbytet. Starta sedan anläggningen i automatisk drift. Kontrollpanelen blinkar kort med en gul varningssymbol och sedan kort med en röd larmsymbol.

**Airlinq Orbit:**

Filterbyte på anläggningen med kontrollpanelen Airlinq Orbit nollställs i menyn "Inställningar – Nollställ service" på kontrollpanelen eller på en dator med programmet Airlinq Service Tool.

>> Tryck på "Bekräfta" för att nollställa servicen eller på "Annullera" för att avbryta nollställningen.

>> Ange koden (Standard: "9732") och bekräfta. Se "Lås Skärmen" på sidan 20.

**Anläggningar utan kontrollpanel:**

Filterbytet ska nollställas på en dator med programmen Airlinq User Tool, Airlinq Service Tool eller Airlinq Online.

### 9.4.2. Byta filter på kylmoduler

**OBS! När filtret ska bytas ska anläggningen stängas av (håll funktionsknappen intryckt i minst 2 sekunder) och strömmen till anläggningen ska slås från och säkras mot återstart.**

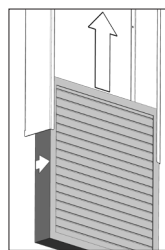


- Öppna bottenplåten försiktigt samtidigt som du håller mot.

**OBS! Öppna först på väggrampens sida. Bottenplåten är tung.**

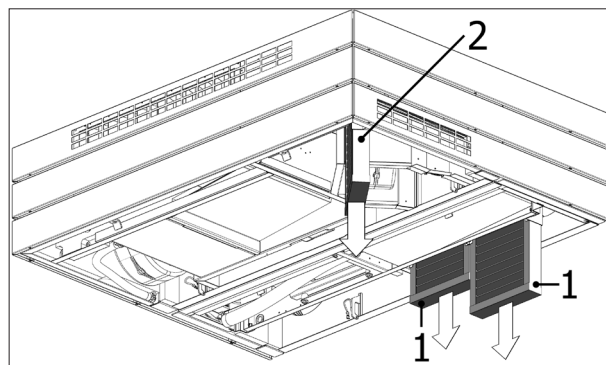


- Lossa hållarplåten (finns inte på alla modeller) och dra ut det gamla filtret på tilluftssidan ur hållaren. (1)
- Rengör kylmodulen och tilluftskanalen invändigt och kontrollera komponenternas skick och att de är rena. Rengör komponenterna vid behov.
- Sätt in ett nytt filter med rätt flödesriktning i filterhållaren, (pilen på sidan av nya filter visar flödesriktningen, pilen ska peka in i anläggningen) och montera hållarplåten (finns inte på alla modeller).

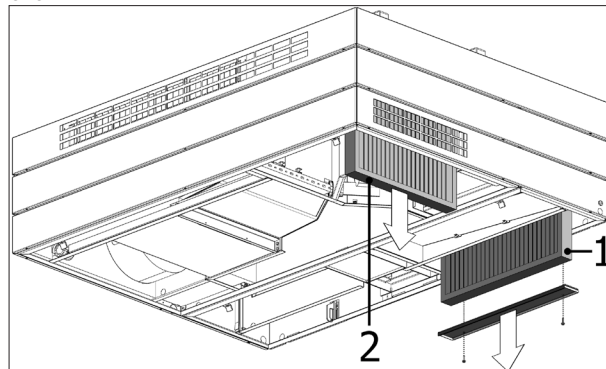


- Stäng bottenplåten i omvänd ordningsföljd, spänn låsen.
- Byt ut frånluftsfiltret (2) på ventilationsanläggningen. Se avsnitt "Filterbyte AM 150, 300, 500, 800, 1000, AMC 150, DV 1000" på sidan 32.

**Filterposition:**



eller





### 9.4.3. Filterbyte AM 150, 300, 500, 800, 1000, AMC 150, DV 1000

Ventilationsanläggningarna är utrustade med både ett frånluftsfilter och ett eller två tilluftsfilter. Om ventilationsanläggningarna är utrustade med en kylmodul har de bara ett frånluftsfilter.

**DV 1000:** Ta bort kondensslangen eller ta bort förslutningsproppen till kondensavloppet från den ena bottenplåten och töm ut kondensvattnet innan du öppnar bottenplåten.



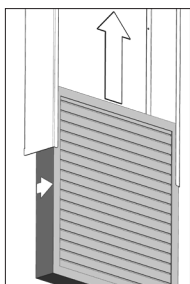
**OBS!** När filtret ska bytas ska anläggningen stängas av (håll funktionsknappen intryckt i minst 2 sekunder) och strömmen till anläggningen ska slås från och säkras mot återstart.

- Öppna bottenplåten försiktigt samtidigt som du håller mot.



**OBS!** Öppna först på väggramens sida. Bottenplåten är tung (endast AM 500 och 800).

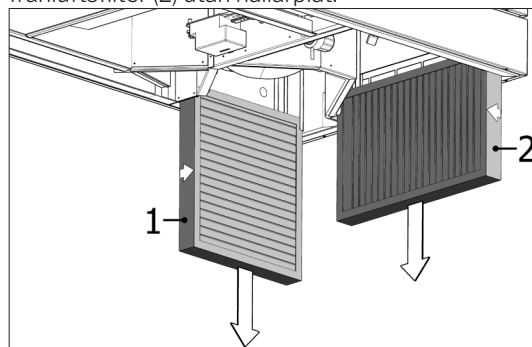
- Lossa hållarplåten(arna) (finns inte på alla modeller) och dra ut de gamla filtren ur hållarna.
- Rengör anläggningen och tilluftskanalen invändigt och kontrollera komponenternas skick och att de är rena. Rengör komponenterna vid behov.
- Sätt in nya filter med rätt flödesriktning i filterhållarna, (pilen på sidan av nya filter visar flödesriktningen, pilen ska peka in i anläggningen) och montera hållarplåten(arna) (finns inte på alla modeller).



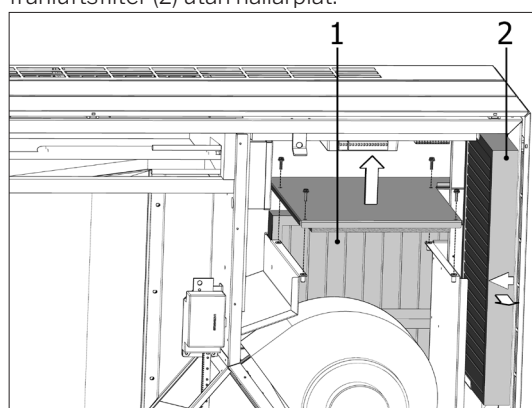
- Stäng bottenplåten i omvänd ordningsföljd, spänn låsen.
- Slå till strömförsörjningen igen och starta anläggningen.
- Nollställ service, se "Nollställ service" på sidan 31.

Filterposition:

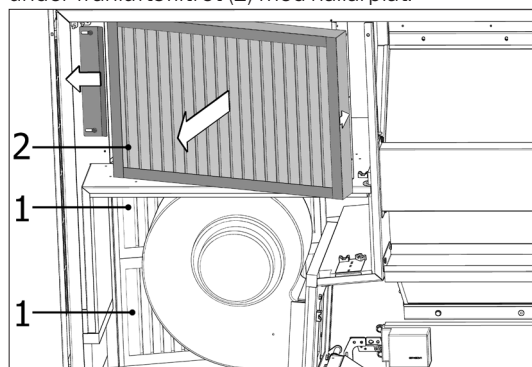
**AMC 150, AM 150, 300, 500, 800 H:** Tilluftsfilter (1) och frånluftsfilter (2) utan hållarplåt:



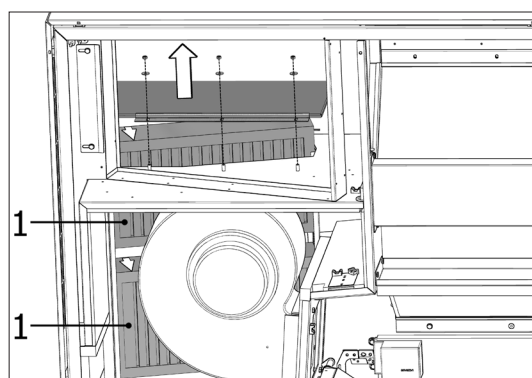
**AM 500V:** Två tilluftsfilter (1) synliga bakom en hållarplåt, frånluftsfilter (2) utan hållarplåt:



**AM 800V:** Två tilluftsfilter (1) synliga bakom en hållarplåt under frånluftsfiltret (2) med hållarplåt:

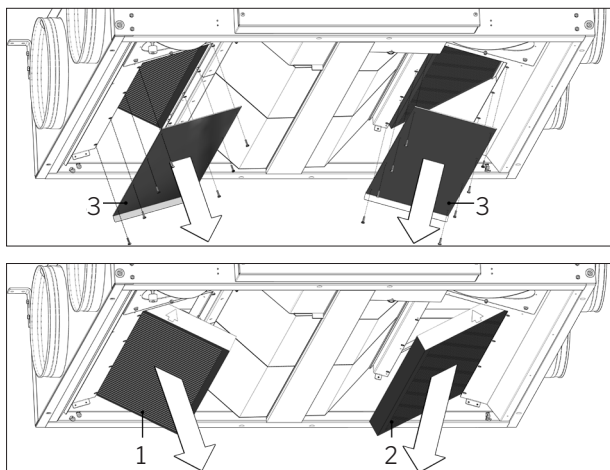


Hållarplåten till tilluftsfiltret (1) sitter under frånluftsfiltret:

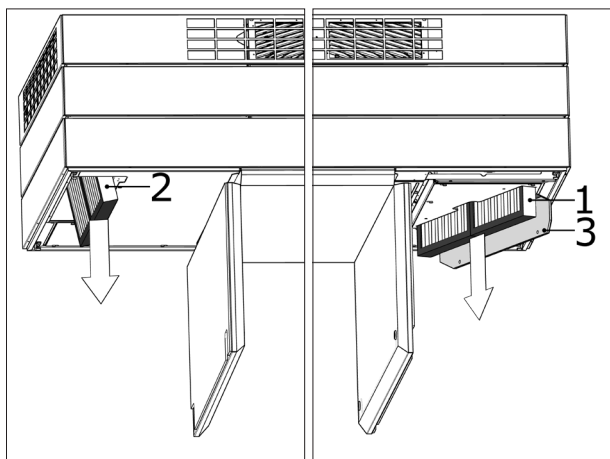




**DV 1000:** Tilluftsfilter (1) och frånluftsfilter (2) under ett lock (3).



**AM1000:** Tilluftsfilter (1) under ett lock (3) och frånluftsfilter (2).

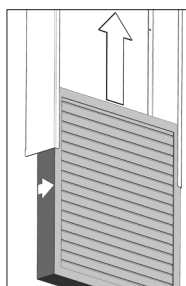


#### 9.4.4. Filterbyte AM 900 och AM 1200

**OBS!** När filtret ska bytas ska anläggningen stängas av (håll funktionsknappen intryckt i minst 2 sekunder) och strömmen till anläggningen ska slås från och säkras mot återstart.



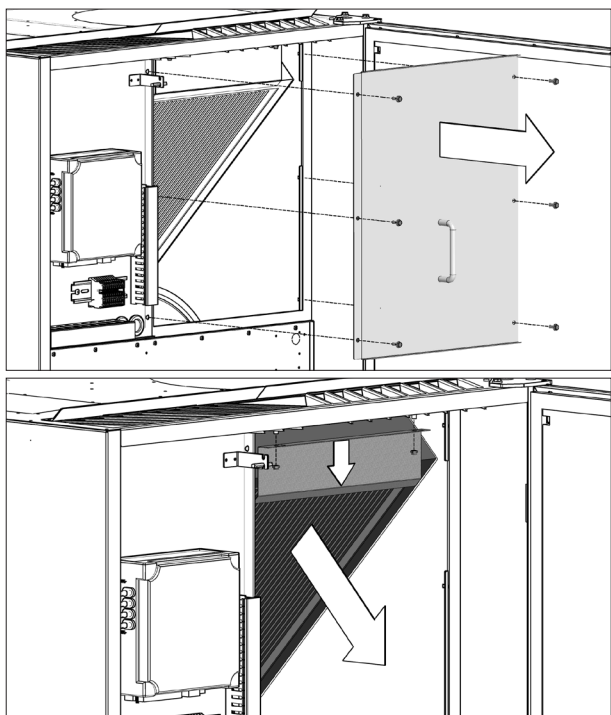
- Öppna anläggningens frontluckan (AM 900), ta bort sidopanelerna och frånluftspanelen (AM 1200).
- Montera ur filterhållarplåtarna och dra ut de gamla filtren ur hållarna.
- Rengör anläggningen och tilluftskanalen invändigt, kontrollera komponenternas skick och att de är så rena som möjligt. Rengör komponenterna vid behov.
- Sätt in nya filter med rätt flödesriktning i filterhållaren. (Pilen på sidan av nya filter visar flödesriktningen, pilen ska peka in i anläggningen).



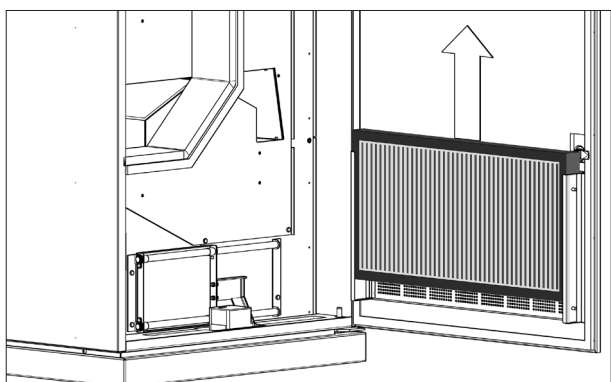
- Montera hållarplåtarna och serviceluckan/panelerna.
- Stäng frontluckan (AM 900) / montera sidopanelerna och frånluftspanelen (AM 1200).
- Slå till strömförsörjningen och starta anläggningen.
- Nollställ servicen, se "Nollställ service" på sidan 31.

### Filterposition AM 900:

Tilluftsfilter (1) bakom serviceluckan högst upp i en AM 900.

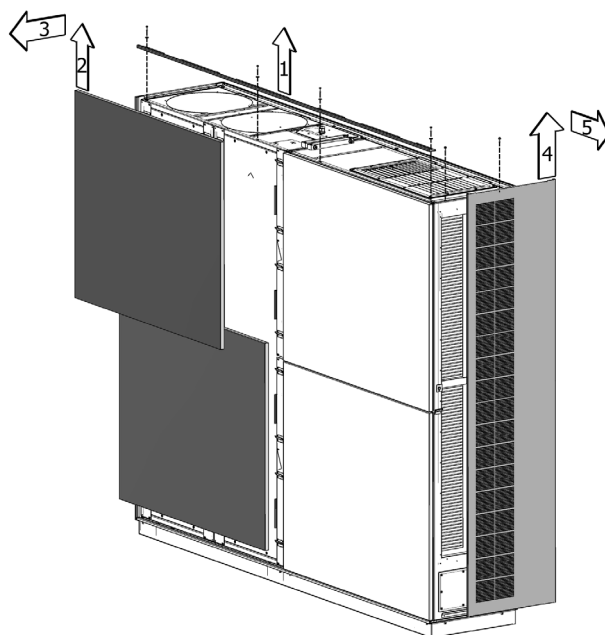


Frånluftsfilter (2) i botten av frontluckan.

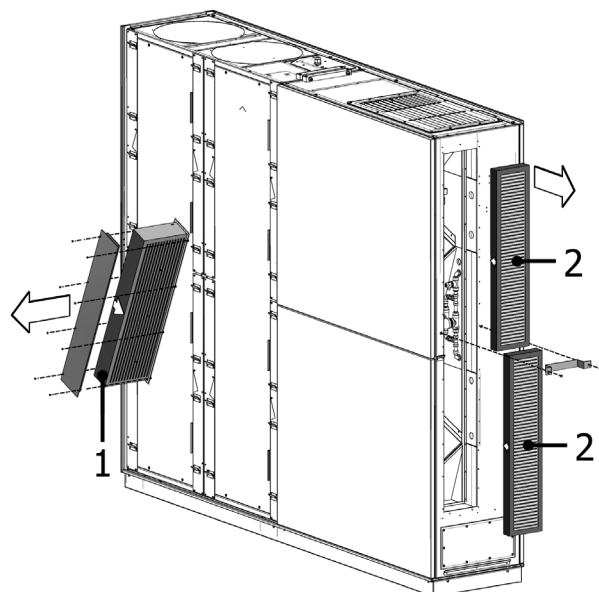


### Filterposition AM 1200:

Tilluftsfiltret har monterats bakom sidopanelerna på motorsektionen och är tillgängliga från både vänster och höger sida. Frånluftsfiltret har monterats bakom frånluftspanelen.



Tilluftsfiltret (1) har monterats under en servicelucka och frånluftsfiltret (2) har monterats med en hållarplåt.



## 9.5. Filteröversikt

Standardfilter tilluft + frånluft: Glasfiberfilter ePM<sub>10</sub> 50% + ePM<sub>10</sub> 50% :

Anläggning	Tilluft [mm]	Frånluft [mm]	Artikelnummer
AM 150	195 x 185 x 92	195 x 185 x 92	922069
AM 150 + CC 150 (kylmodul)	195 x 185 x 92	195 x 185 x 92	922069
AM 300	280 x 220 x 47	280 x 220 x 47	923031
AM 500 Horisontal	380 x 340 x 47	470 x 300 x 47	923032
AM 500 Vertikal	190 x 340 x 47 (2 st.)	470 x 300 x 47	923033
AM 500 + CC 500 (kylmodul)	560 x 284 x 47	470 x 300 x 47	923067
AM 800 Horisontal	420 x 408 x 92	325 x 480 x 47	923034
AM 800 Vertikal	408 x 216 x 92 (2 st.)	325 x 480 x 47	923035
AM 800 + CC 800 (kylmodul)	560 x 284 x 47	325 x 480 x 47	923068
AM 900	360 x 480 x 92	710 x 350 x 47	920901
DV 1000	840 x 345 x 47	840 x 345 x 47	922083
DV 1000 + CC 1000 (kylmodul)	560 x 284 x 47	840 x 345 x 47	925269
AM 1000 (inte S1S2)	650 x 480 x 47	650 x 480 x 47	930578
AM 1000 S1S2	325 x 480 x 47 (2 st.)	650 x 480 x 47	930575
AM 1200		(2 st.)	923057

Alternativ filter tilluft + frånluft: Glasfiberfilter ePM<sub>1</sub> 55% + ePM<sub>10</sub> 50% :

Anläggning	Tilluft [mm]	Frånluft [mm]	Artikelnummer
AM 150	195 x 185 x 92	195 x 185 x 92	930504
AM 150 + CC 150 (kylmodul)	195 x 185 x 92	195 x 185 x 92	930504
AM 300	280 x 220 x 47	280 x 220 x 47	930501
AM 500 Horisontal	380 x 340 x 47	470 x 300 x 47	930519
AM 500 Vertikal	190 x 340 x 47 (2 st.)	470 x 300 x 47	930520
AM 500 + CC 500 (kylmodul)	560 x 284 x 47	470 x 300 x 47	930518
AM 800 Horisontal	420 x 408 x 92	325 x 480 x 47	930509
AM 800 Vertikal	408 x 216 x 92 (2 st.)	325 x 480 x 47	930510
AM 800 + CC 800 (kylmodul)	560 x 284 x 47	325 x 480 x 47	930508
AM 900	360 x 480 x 92	710 x 350 x 47	930524
DV 1000	840 x 345 x 47	840 x 345 x 47	930530
DV 1000 + CC 1000 (kylmodul)	560 x 284 x 47	840 x 345 x 47	930532
AM 1000 (inte S1S2)	650 x 480 x 47	650 x 480 x 47	930576
AM 1000 S1S2	325 x 480 x 47 (2 st.)	650 x 480 x 47	930579
AM 1200	790 x 404 x 92	820 x 174 x 47 (2 st.)	930528

Alternativ filter tilluft + frånluft: Glasfiberfilter ePM<sub>1</sub> 80% + ePM<sub>10</sub> 50% på förfrågan.

## 9.6. Inställning av tilluftsöppning

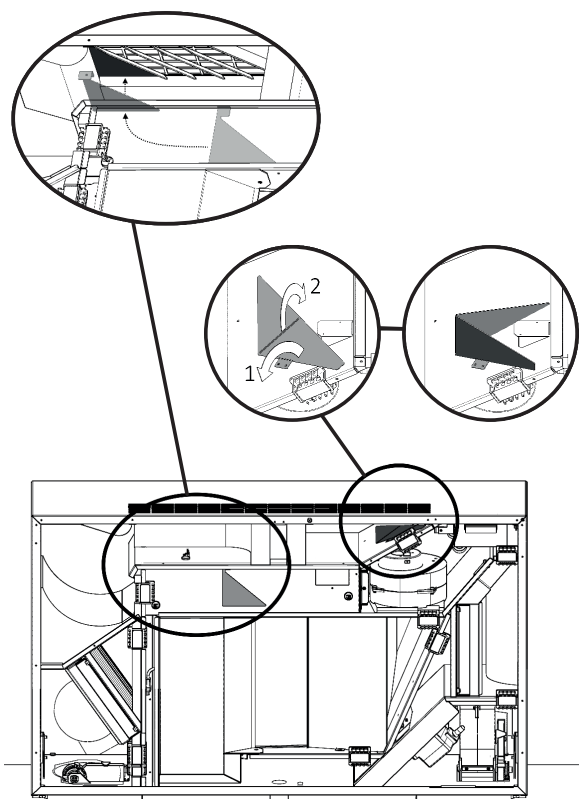
### AM 150

Storleken på tilluftsöppningen på AM 150 kan justeras så att den passar kastlängden och tilluftsmonstret, se "Datablad AM 150".

Tilluftsöppningens lameller kan böjas lite med exempelvis en spetsig tång för att justera tilluftsriktningen. Se avsnitt "Inställning av lameller på AM 150, 300, 500 och 800" samt "Datablad AM 150".

### AM 300

Storleken på tilluftsöppningen på AM 150 kan justeras så att den passar kastlängden och tilluftsmonstret, se "Datablad AM 300".

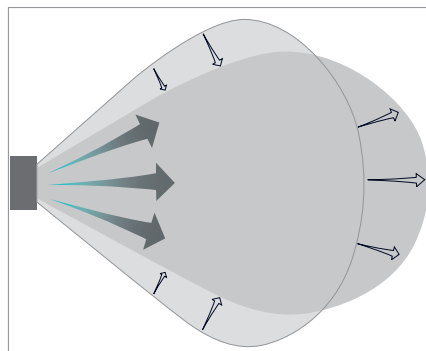
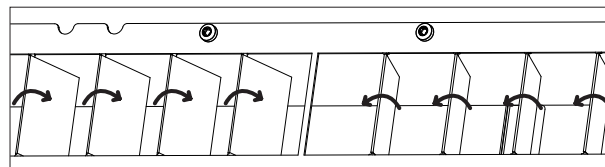
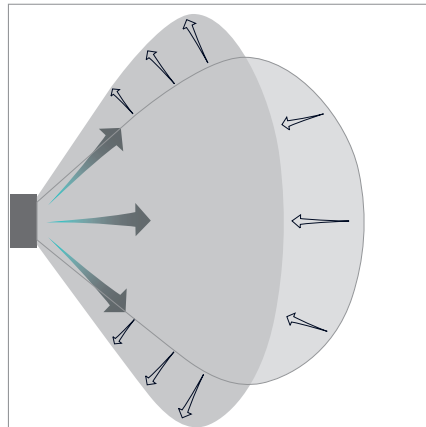
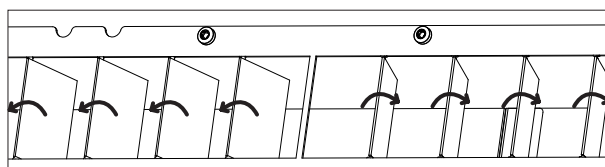
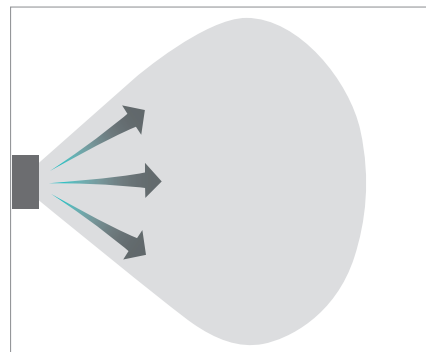
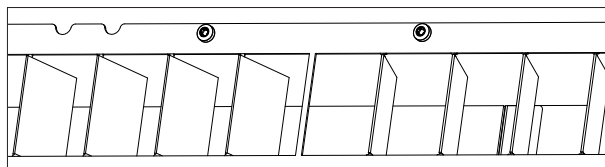


Tilluftsöppningens lameller kan böjas lite med exempelvis en spetsig tång för att justera tilluftsriktningen. Se avsnitt "Inställning av lameller på AM 150, 300, 500 och 800" samt "Datablad AM 300".

### Inställning av lamellerna på AM 150, 300, 500 och 800

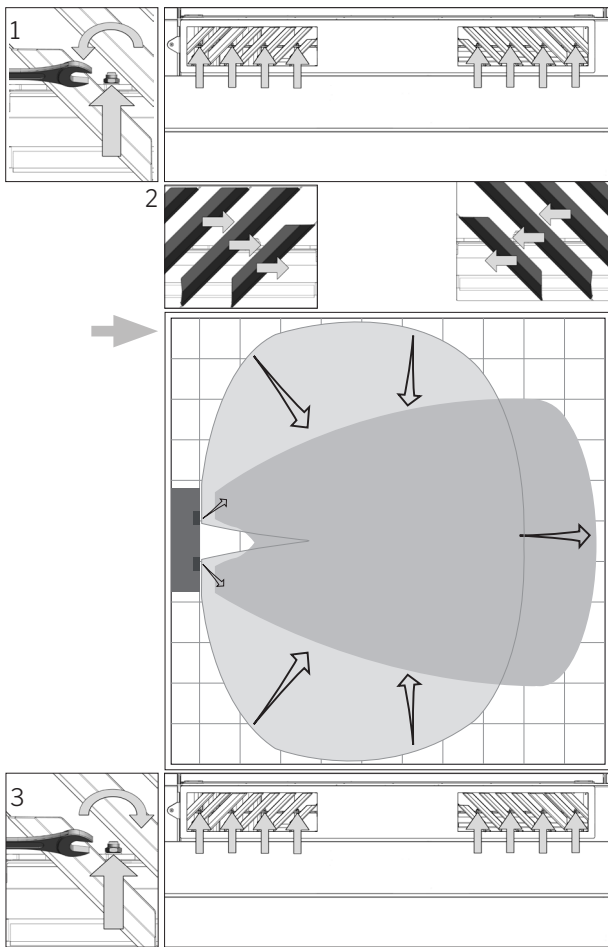
Tilluftsöppningens lameller kan böjas lite med exempelvis en spetsig tång för att justera tilluftsriktningen.

**OBS! Lamellerna får endast böckas några få gånger, annars kan de brytas av.**



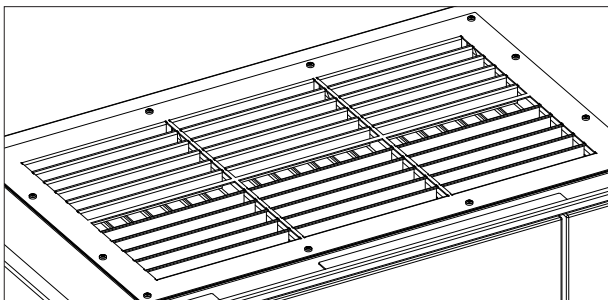
## AM 1000 och RC 1000

Endast med manuell justering!

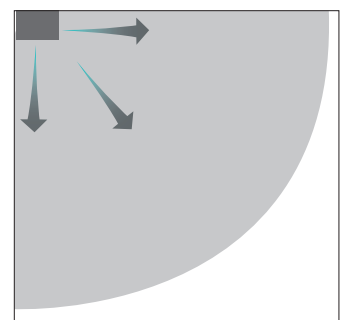
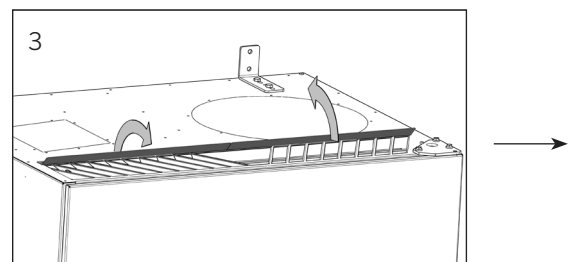
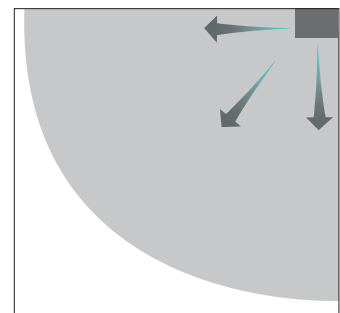
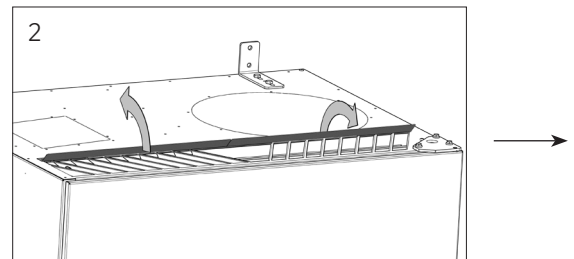
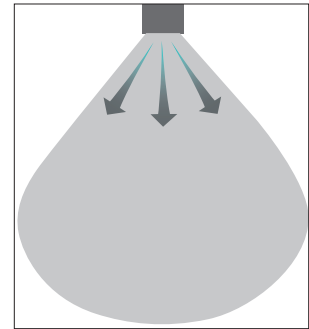
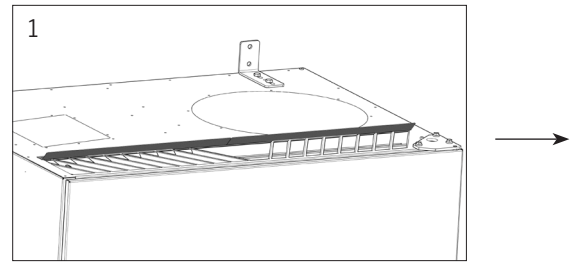


## AM 1200

Tillförsöppningens lameller kan böjas lite med exempelvis en spetsig tång för att justera tillförsriktningen.



## AM 900



## 9.7. Säkerhetsanvisningar kylmoduler

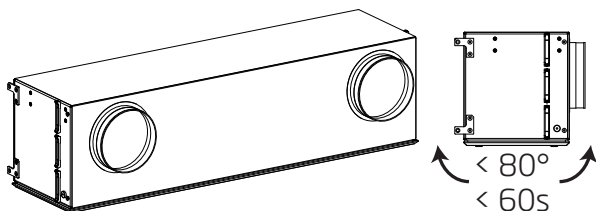
Kylmoduler omfattas inte av direktivet för tryckbärande utrustning PED i enlighet med artikel 1 st. 3.6.

### Underhåll och reparationer

Underhåll för utföras av slutkunden, men reparationer på kylmoduler ska utföras av auktoriserade experter.

### Transport och förvaring

*Kylmoduler får endast transporteras och förvaras stående på bottenplåten. Enheten får dock tippas upp till 80 grader i upp till 60 sekunder.*



## 10. Reparationer och förbättringar

Alla reparationer och förbättringar ska utföras av auktoriserade experter.

AQC-L-styrboxen innehåller en varistor som skyddar mot överspänning. Vid en defekt styrbox kan denna glassäkring kontrolleras. Om glassäkningen är defekt måste den bytas ut.

Kontakta Airmaster på +46 10 450 98 70.

## 11. Nedtagning

Om aggregatet ska demonteras utförs installationen i omvänd ordningsföljd.



**OBS! Strömmen till aggregatet måste brytas innan det demonteras.**

1. Demontera ventilationsenheten.
2. Demontera den elektriska anslutningen.
3. Demontera den invändiga delen.
4. Demontera den utvändiga delen.
5. Stäng hålen i väggen.

## 12. Demontering

Produktinformation i enlighet med "Kommissionens förordning (EU) nr 1253/2014, bilaga IV – Informationskrav för ventilationsenheter för bostäder som avses i artikel 4 stycke 1" och produktinformation i enlighet med Kommissionens förordning (EU) nr 1254/2014, bilaga IV – Produktblad som avses i artikel 4 stycke 1, b)" finns på vår webbplats.

Direktlänk: [Attester](#), välj "Demontering".

Här finns en beskrivning av de verktyg som krävs samt förfarandet för manuell demontering för effektiv återvinning av material.

## 13. Omhändertagande

**OBS! Omhändertagande skall utföras av auktoriserade experter i enlighet med lokalt gällande regler och lagar.**



Kylmodulen skall bl.a tömmas på köldmedia samt olja i enlighet med lokalt gällande regler och lagar.

Ventilationsanläggningar och kylmoduler innehåller bl.a elektriska och elektroniska komponenter som skall tas borti enlighet med lokalt gällande regler och lagar. Aggregatet får inte bortskaffas tillsammans med vanligt hushållsavfall

## 14. Felbeskrivning

### Kontrollpanelen visar ingenting.

1. Anläggningen är stängd  
Starta anläggningen manuellt. Se sidan 7 eller 13.
2. Strömförsörjningen har avbrutits.  
Tänd strömförsörjningen.
3. Kontrollpanelen eller datakabeln är defekt.  
BESTÅLL SERVICE.

### Anläggningen kan inte betjänas:

1. Kontrollpanelens automatiska kontrollås eller barnsäkring/skärlås är aktivt.  
Slå från låset. Se sidan 6, 11 eller 20.

### Kontrollpanelens luftmängdsvisning blinkar:

1. Dataförbindelsen från kontrollpanelen till anläggningen fungerar inte.  
BESTÅLL SERVICE.

### Anläggningen blåser för kallt:

1. Tilluftstemperaturen har ställts in för lågt.  
Kontrollera inställningen. Se sidan 18 och 19.
2. Rummets värmeanläggning har ställts in för lågt.

### Drag från anläggningen, rummet känns kallt:

1. Tilluftstemperaturen har ställts in för lågt.  
Kontrollera inställningen. Se sidan 18 och 19.
2. Luftmängden är för låg. Öka luftmängden.
3. Rummets värmeanläggning har ställts in för lågt.
4. Tilluftsöppningens lameller är felaktigt inställd. Se sidan 36.

## Förkortningar

%	Procent
°C	Grader Celsius
AI	Analog ingång
AM	Airmaster serien
AQC L	Airlinq Controller, typ L, svart styrbox
AQC P	Airlinq Controller, typ P, grå styrbox
BMS	Bygnings Management System (Building Management System)
CC	Kylmodul
CdT	Kondensatortemperatur (Condensator temperature)
CO <sub>2</sub>	Koldioxid (Carbon dioxide)
CTS	Central Tilstandskontrol og Styringssystemer
DV	DV-serien
EMC	Elektromagnetisk kompatibilitet (Electromagnetic compatibility)
ePM <sub>10</sub> 70%	Filterklass (ISO 16890)
ePM <sub>10</sub> 75%	Filterklass (ISO 16890)
ePM <sub>2,5</sub> 65%	Filterklass (ISO 16890)
ePM <sub>1</sub> 55%	Filterklass (ISO 16890)
ePM <sub>1</sub> 80%	Filterklass (ISO 16890)
ePM <sub>1</sub> 85%	Filterklass (ISO 16890)
EPP	Expanded Polypropylene
ET	Avluftstemperatur (kylmodul)
ETV	Avluftstemperatur ventilationsanläggning
EVi	Förångartemperatur ingång (Evaporator temperature in)
EvT	Förångartemperatur utgång (Evaporator temperature out)
EvT	Förångartemperatur (Evaporator temperature)
G	Grupp (Group)
HG	Hetgas temperatur
id	Identifikation
IT	Tilluftstemperatur
IT (set)	Inställningspunkt tilluftstemperatur
m <sup>3</sup> /h	Kubikmeter i timmen
Max	Maximum
Min	Minimum
NC High	Nattkylning, temperatur övre gräns
NC Low	Nattkylning, temperatur nedre gräns
OT	Utetemperatur (kylmodul)
OTV	Utetemperatur ventilationsanläggning
PIR	Närvarogivare (Passive Infrared Sensor)
ppm	Delar per miljon (Parts per million)

RC 1000	Kylmodul för AM 1000
RPM	Varv per minut (Revolutions Per Minute)
RT	Rumstemperatur
Temp	Temperatur
TVOC	Totala flyktiga organiska föreningar (Total Volatile Organic Compounds)
USB	Universal Serial Bus



## Produktinformation enligt DIREKTIV 2009/125/EG

Produktinformation enligt "Kommissionens förordning (EU) nr 1253/2014, Bilaga IV - Informationskrav för ventilationsenheter för bostäder som avses i artikel 4.1" och "Kommissionens delegerade förordning (EU) nr 1254/2014, Bilaga IV - Produktblad".

a)	Leverantör	Airmaster	
b)	Modellbeteckning	AM 150	AM 300
c)	Specifik energianvändning (SEC)		
	Kallt klimat	-79,1 kWh/(m <sup>2</sup> ·a)	-78,6 kWh/(m <sup>2</sup> ·a)
	Medel klimat	-41,5 kWh/(m <sup>2</sup> ·a)	-40,8 kWh/(m <sup>2</sup> ·a)
	Varmt klimat	-17,4 kWh/(m <sup>2</sup> ·a)	-16,6 kWh/(m <sup>2</sup> ·a)
	SEC-klass	A	A
d)	Typindelning	Ventilationsenhet avsedd för bostäder / Dubbelriktad	
e)	Typ av drivenhet	Steglös varvvalsregulator	
f)	Typ av värmeåtervinningssystem	Rekuperativ värmeväxlar / Motströmsvärmeväxlar	
g)	Termisk verkningsgrad	82 %	83 %
h)	Maximalt luftflöde	0,035 m <sup>3</sup> /s @ 20 Pa	0,075 m <sup>3</sup> /s @ 30 Pa
		126 m <sup>3</sup> /h @ 20 Pa	270 m <sup>3</sup> /h @ 30 Pa
i)	Tillförd effekt	30 W	95 W
j)	Ljudeffektnivån (L <sub>WA</sub> )	40 dB(A)	40 dB(A)
k)	Referensflöde	0,025 m <sup>3</sup> /s	0,057 m <sup>3</sup> /s
		89 m <sup>3</sup> /h	205 m <sup>3</sup> /h
l)	Referenstryckskillnad	20 Pa	20 Pa
m)	Specifik tillförd effekt (SPI)	730 W/(m <sup>3</sup> /s)	950 W/(m <sup>3</sup> /s)
		0,203 W/(m <sup>3</sup> /h)	0,264 W/(m <sup>3</sup> /h)
n)	Styrfaktor och styrtyp	MISC = 1,21	MISC = 1,21
		Icke-kanalanslutna	
		CTRL = 0,65	CTRL = 0,65
		Lokal behovsstyrning	
		X = 2	X = 2
	Variabel hastighet (VSD)		
o)	Maximala yttre läckfaktorer	2 % @ 250 Pa	2 % @ 250 Pa
		2 % @ 100 Pa	2 % @ 100 Pa
p)	Blandningsgrad	Max 5 % vid ogynnsamma vindförhållande	
q)	Filtervarning	Se beskrivning i Drift och Underhåll manualen.	
r)	Instruktioner rörande enkelriktade ventilationssystem	Inte relevant	
s)	Bortskaffande	Se beskrivning i Drift och Underhåll manualen., <a href="http://www.airmaster.se">www.airmaster.se</a>	
t)	Luftflödets känslighet för tryckvariationer	+/- 7,9 %	+/- 3,7 %
u)	Lufttäthet	1,5 m <sup>3</sup> /h	1,5 m <sup>3</sup> /h
v)	Årlig elförbrukning (AEC)		
	Kallt klimat	687 kWh/(100 m <sup>2</sup> ·a)	736 kWh/(100 m <sup>2</sup> ·a)
	Medel klimat	150 kWh/(100 m <sup>2</sup> ·a)	199 kWh/(100 m <sup>2</sup> ·a)
	Varmt klimat	105 kWh/(100 m <sup>2</sup> ·a)	154 kWh/(100 m <sup>2</sup> ·a)
w)	Årlig besparing i uppvärmning (AHS)		
	Kallt klimat	8785 kWh/(100 m <sup>2</sup> ·a)	8829 kWh/(100 m <sup>2</sup> ·a)
	Medel klimat	4490 kWh/(100 m <sup>2</sup> ·a)	4513 kWh/(100 m <sup>2</sup> ·a)
	Varmt klimat	2031 kWh/(100 m <sup>2</sup> ·a)	2041 kWh/(100 m <sup>2</sup> ·a)

Produktinformation enligt "Kommissionens förordning (EU) nr 1253/2014, Bilaga V - Informationskrav för ventilationsenheter avsedda för annat än bostäder som avses i artikel 4.2".

a)	Tillverkaren	Airmaster		
b)	Modellbeteckning	AM 500	AM 800	AM 900
c)	Deklarerad typ	Ventilationsenhet avsedda för annat än bostäder / Dubbelriktad		
d)	Typ av drivenhet	Steglös varvtalsregulator		
e)	Typ av värmeåtervinningssystem	Rekuperativ värmeväxlar / Motströmsvärmeväxlar		
f)	Termisk verkningsgrad	82 %	84 %	89 %
g)	Nominellt flöde	0,110 m <sup>3</sup> /s 396 m <sup>3</sup> /h	0,167 m <sup>3</sup> /s 600 m <sup>3</sup> /h	0,185 m <sup>3</sup> /s 665 m <sup>3</sup> /h
h)	Tillförd effekt	0,12 kW	0,11 kW	0,15 kW
i)	Intern specifik fläkteffekt (SFP <sub>int</sub> )	1011 W/(m <sup>3</sup> /s) 0,281 W/(m <sup>3</sup> /h)	664 W/(m <sup>3</sup> /s) 0,184 W/(m <sup>3</sup> /h)	670 W/(m <sup>3</sup> /s) 0,186 W/(m <sup>3</sup> /h)
j)	Anströmningshastighet	0,8 m/s	1,0 m/s	1,0 m/s
k)	Nominellt yttre tryck ( $\Delta p_{s,ext}$ )	20 Pa	20 Pa	20 Pa
l)	Internt tryckfall i ventilationskomponenterna ( $\Delta p_{s,int}$ )	195 Pa	111 Pa	114 Pa
m)	Internt tryckfall i andra komponenter ( $\Delta p_{s,add}$ )	Vattenbatteri: 10 Pa	Vattenbatteri: 10 Pa	Vattenbatteri: 10 Pa
n)	Statisk verkningsgrad för fläktar	40 %	39 %	37 %
o)	Maximala yttre läckfaktorer Maximala inre läckfaktorer	2 % @ 400 Pa 2 % @ 250 Pa	2 % @ 400 Pa 2 % @ 250 Pa	2 % @ 400 Pa 2 % @ 250 Pa
p)	Energiprästation för filtre	206 kWh/a, Klass A+	330 kWh/a, Klass A+	459 kWh/a, Klass A+
q)	Filtervarning	Se beskrivning i Drift och Underhåll manualen.		
r)	Ljudeffektnivån (L <sub>WA</sub> )	40 dB(A)	40 dB(A)	40 dB(A)
s)	Omhändertagande	Se beskrivning i Drift och Underhåll manualen. <a href="http://www.airmaster.se">www.airmaster.se</a>		
	Särskilda krav 2018:			
	Termisk verkningsgrad	>73%	>73%	>73%
	Intern specifik fläkteffekt (SFP <sub>int,limit</sub> )	1354 W/(m <sup>3</sup> /s)	1406 W/(m <sup>3</sup> /s)	1552 W/(m <sup>3</sup> /s)

a)	Tillverkaren	Airmaster		
b)	Modellbeteckning	AM 1000	AM 1200	DV 1000
c)	Deklarerad typ	Ventilationsenhet avsedda för annat än bostäder / Dubbelriktad		
d)	Typ av drivenhet	Steglös varvtalsregulator		
e)	Typ av värmeåtervinningssystem	Rekuperativ värmeväxlar / Motströmsvärmeväxlar		
f)	Termisk verkningsgrad	80 %	84 %	81 %
g)	Nominellt flöde	0,264 m <sup>3</sup> /s 950 m <sup>3</sup> /h	0,264 m <sup>3</sup> /s 950 m <sup>3</sup> /h	0,290 m <sup>3</sup> /s 1044 m <sup>3</sup> /h
h)	Tillförd effekt	0,23 kW	0,17 kW	0,36 kW
i)	Intern specifik fläkteffekt (SFP <sub>int</sub> )	771 W/(m <sup>3</sup> /s) 0,214 W/(m <sup>3</sup> /h)	491 W/(m <sup>3</sup> /s) 0,136 W/(m <sup>3</sup> /h)	638 W/(m <sup>3</sup> /s) 0,177 W/(m <sup>3</sup> /h)
j)	Anströmningshastighet	0,8 m/s	0,8 m/s	1,0 m/s
k)	Nominellt yttre tryck ( $\Delta p_{s,ext}$ )	20 Pa	20 Pa	100 Pa
l)	Internt tryckfall i ventilationskomponenterna ( $\Delta p_{s,int}$ )	194 Pa	85 Pa	140 Pa
m)	Internt tryckfall i andra komponenter ( $\Delta p_{s,add}$ )	Vattenbatteri: 10 Pa	Vattenbatteri: 10 Pa	Ej angivet för denna modell
n)	Statisk verkningsgrad för fläktar	55 %	38 %	47 %
o)	Maximala yttre läckfaktorer Maximala inre läckfaktorer	2 % @ 400 Pa 2 % @ 250 Pa	2 % @ 400 Pa 2 % @ 250 Pa	2 % @ 400 Pa 2 % @ 250 Pa
p)	Energiprästation för filtre	261 kWh/a, Klass A+	450 kWh/a, Klass A+	403 kWh/a, Klass A+
q)	Filtervarning	Se beskrivning i Drift och Underhåll manualen.		
r)	Ljudeffektnivån (L <sub>WA</sub> )	40 dB(A)	40 dB(A)	47 dB(A)
s)	Omhändertagande	Se beskrivning i Drift och Underhåll manualen., <a href="http://www.airmaster.se">www.airmaster.se</a>		
	Särskilda krav 2018:			
	Termisk verkningsgrad	>73%	>73%	>73%
	Intern specifik fläkteffekt (SFP <sub>int,limit</sub> )	1270 W/(m <sup>3</sup> /s)	1390 W/(m <sup>3</sup> /s)	1297 W/(m <sup>3</sup> /s)

Produktinformation enligt ”KOMMISSIONENS FÖRORDNING (EU) nr 206/2012, BILAGA I, 3. KRAV PÅ PRODUKTINFORMATION, Tabell 2 - Informationskrav”.

Beskrivning	Symbol	Enhet	CC 150	CC 500
Nominell kylningskapacitet	$P_{\text{rated}}$ för kylning	[kW]	0,7	3,3
Nominell uppvärmningskapacitet	$P_{\text{rated}}$ för uppvärmning	[kW]	Inte relevant	Inte relevant
Nominell ineffekt för kylning	$P_{\text{EER}}$	[kW]	0,1	1,0
Nominell ineffekt för uppvärmning	$P_{\text{COP}}$	[kW]	Inte relevant	Inte relevant
Nominell köldfaktor	$\text{EER}_d$	[-]	4,3	3,2
Nominell värmefaktor	$\text{COP}_d$	[-]	Inte relevant	Inte relevant
Effektförbrukning i termostatfrånläge	$P_{\text{TO}}$	[W]	0	0
Effektförbrukning i standbyläge	$P_{\text{SB}}$	[W]	0	0
Effektförbrukning för enhetsaggregat med två kanaler	$Q_{\text{DD}}$	[kWh/a]	50	364
Ljudeffektnivå	$L_{\text{WA}}$	[dB(A)]	<30	44
Global uppvärmningspotential	GWP	[kg CO2 eq.]	1430	2088
Kontaktuppgifter för att få mer information			Airmaster AB, Stora Ävägen 21, 436 34 Askim	

Beskrivning	Symbol	Enhet	CC 800	CC 1000
Nominell kylningskapacitet	$P_{\text{rated}}$ för kylning	[kW]	5,2	6,5
Nominell uppvärmningskapacitet	$P_{\text{rated}}$ för uppvärmning	[kW]	Inte relevant	Inte relevant
Nominell ineffekt för kylning	$P_{\text{EER}}$	[kW]	1,1	1,5
Nominell ineffekt för uppvärmning	$P_{\text{COP}}$	[kW]	Inte relevant	Inte relevant
Nominell köldfaktor	$\text{EER}_d$	[-]	4,7	4,5
Nominell värmefaktor	$\text{COP}_d$	[-]	Inte relevant	Inte relevant
Effektförbrukning i termostatfrånläge	$P_{\text{TO}}$	[W]	0	0
Effektförbrukning i standbyläge	$P_{\text{SB}}$	[W]	0	0
Effektförbrukning för enhetsaggregat med två kanaler	$Q_{\text{DD}}$	[kWh/a]	389	508
Ljudeffektnivå	$L_{\text{WA}}$	[dB(A)]	45	54
Global uppvärmningspotential	GWP	[kg CO2 eq.]	2088	2088
Kontaktuppgifter för att få mer information			Airmaster AB, Stora Ävägen 21, 436 34 Askim	

## EU-försäkran om överensstämmelse

**Fabrikanter:** Airmaster A/S  
 Industrivej 59  
 DK-9500 Aars  
 Danmark

intygar härmed att nedan angiven ventilationsanläggning / kylmodul (serie och typ (serienummer))

**Produkt** AM 50 (0500001-0501720)  
 AM 150 (3404252-3499999)  
 AM 300 (3000006-3099999)  
 AM 500 (0314234-0399999)  
 AM 800 (0908896-0999999)  
 AM 900 (0501721-0599999)  
 AM 1000 (1002448-1099999)  
 DV 1000 (3300368-3399999)  
 AM 1200 (1800422-1899999)  
 AM 150 (3404252-3499999) med CC 150 (3500426-3699999)  
 AM 500 (0314234-0399999) med CC 500 (1300768-1399999)  
 AM 800 (0908896-0999999) med CC 800 (1400864-1499999)  
 DV 1000 (3300368-3399999) med CC 1000 (1800049-1899999)

överensstämmer med kraven i nedan angivna direktiv

**Direktiv**

- EUROPA PARLAMENTETS OCH RÅDETS DIREKTIV 2006/42/EG av den 17 maj 2006 om maskiner
- EUROPA PARLAMENTETS OCH RÅDETS DIREKTIV 2014/30/EG av den 26 februari 2014 om harmonisering av medlemsstaternas lagstiftning om elektromagnetisk kompatibilitet
- EUROPA PARLAMENTETS OCH RÅDETS DIREKTIV 2009/125/EG av den 21 oktober 2009 om upprättande av en ram för att fastställa krav på ekodesign för energirelaterade produkter
- EUROPA PARLAMENTETS OCH RÅDETS DIREKTIV 2011/65/EU av den 8 juni 2011 om begränsning av användning av vissa farliga ämnen i elektrisk och elektronisk utrustning.

**Förbehåll** Ändring av produkten får ej göras utan tillstånd av Airmaster A/S. Sker detta faller den här redovisade EG-försäkran.

**Ort** Aars

**Datum** 2022-09-14

**Underskrift**



Jasper Mogensen  
 CTO

- Denna sida har avsiktligt lämnats tom -

- Denna sida har avsiktligt lämnats tom -

- Denna sida har avsiktligt lämnats tom -

# AIRMASTER

Airmaster A/S  
Industrivej 59  
DK-9600 Aars

Tel.: +45 98 62 48 22  
info@airmaster.se  
www.airmaster.se