

The background features several large, overlapping, wavy lines composed of many thin, parallel lines, creating a sense of motion and depth. These lines are light gray and curve across the page, framing the central text.


Montering

AM 950 C | AM 950 F

AIRMASTER

Denne håndboka inneholder tekster, illustrasjoner og tegninger som ikke kan mangfoldiggjøres eller på spres på andre måter, heller ikke i utdrag, uten uttrykkelig tillatelse fra Airmaster A/S.

Revisjon	Dato	Beskrivelse
01	2024-12-05	Første utgave
02	2025-07-02	AM 950 C lagt til. AME 900 F erstattet med AM 950 F.
02.1	2026-01-26	Nytt design på baksiden.

MERK	
	<p>Les denne håndboken nøye før du monterer AM 950 anleggene.</p> <p>Vennligst ta vare på den for fremtidig bruk. Håndbøkene skal overleveres til eieren av anlegget for oppbevaring.</p>

Fyll ut dette skjemaet for framtidig bruk:

Informasjon om installasjon	
Type	
Leveringsdato	
Serienummer	
Monteringssted	

Innholdsfortegnelse

1	Innledning	5
1.1	Målgruppe	5
1.2	Advarselsymboler	5
1.3	Garantiansvar	6
2	Sikkerhetsinstruksjoner	7
2.1	Ansvar	8
2.1.1	Krav til personell	8
3	Produktidentifikasjon	9
3.1	AM 950 C	9
3.1.1	Produkt navn og -type	9
3.1.2	Spesifikasjoner	9
3.2	AM 950 F	10
3.2.1	Produkt navn og -type	10
3.2.2	Spesifikasjoner	10
3.3	Produsent	11
4	Transport og lagring	12
4.1	AM 950 C	12
4.2	AM 950 F	12
5	Viktig informasjon før du monterer anlegget	13
5.1	Minimumsavstander til bygningsdeler og romoppsett	14
5.1.1	AM 950 C	14
5.1.2	AM 950 F	16
5.2	Verktøy og tilbehør	16
5.3	Utpakking	17
6	Monteringsprosessen	18
6.1	AM 950 C	18
6.1.1	Demonter side- og frontpanelene	19
6.1.2	Demonter vegg-/takbeslaget	21
6.1.3	Merk av borehull for beslag og kanaler	22
6.1.3.1	Vegg-/takbeslag og takbeslag	22
6.1.3.2	Kanal	23
6.1.4	Bor hull	24
6.1.5	Monter beslaget	24
6.1.6	Monter anlegget	25
6.1.7	Monter side- og frontpanelene	27
6.2	AM 950 F	29
6.2.1	Merking og boring av hull til kanaler	29
6.2.2	Montering av anlegget	30
6.3	Montere kanalrør og rister	32
6.3.1	Tetning	33

6.4	Kondensavløp (valgfritt).....	34
Vedlegg A	Dimensjonstegning, AM 950 C anlegg.....	35
Vedlegg B	Dimensjonstegning, AM 950 F anlegg, HHVV.....	36
Vedlegg C	Dimensjonstegning, AM 950 F anlegg, SSR.....	37
Vedlegg D	Dimensjonstegning, AM 950 F anlegg, SSL.....	38

Figurer

Figur 1:	HHBB versjon.....	9
Figur 2:	HH and VV versjon.....	10
Figur 3:	SSR versjon.....	10
Figur 4:	SSL versjon.....	10
Figur 5:	Minimumsavstand til bygningsdeler, AM 950 C-anlegg.....	14
Figur 6:	Riktig installasjon kontra feil installasjon.....	15
Figur 7:	Hindringer kan skape uønskede strømningsretninger – kun illustrerende eksempel.....	16
Figur 8:	Demonter venstre sidepanel.....	19
Figur 9:	Demonter høyre sidepanel.....	19
Figur 10:	Demonter frontpanelet.....	20
Figur 11:	Demonter vegg-/takbeslaget, venstre side sett bakfra.....	21
Figur 12:	Demonter vegg-/takbeslaget, høyre side sett bakfra.....	21
Figur 13:	Merk av hullene for vegg-/takbeslaget.....	22
Figur 14:	Avstander fra vegg-/takbeslag til frontbeslag.....	22
Figur 15:	Merk av kanalhullene.....	23
Figur 16:	Bor hull.....	24
Figur 17:	Monter beslaget.....	24
Figur 18:	Løft anlegget opp på beslaget.....	25
Figur 19:	Fest anlegget til beslaget på venstre side.....	26
Figur 20:	Fest anlegget til beslaget på høyre side.....	26
Figur 21:	Monter frontbeslaget i taket.....	27
Figur 22:	Monter venstre sidepanel.....	27
Figur 23:	Monter høyre sidepanel.....	28
Figur 24:	Monter frontpanel.....	28
Figur 25:	Plasser lekter/treblokker før du løfter anlegget.....	30
Figur 26:	Flytt anlegget på plass.....	30
Figur 27:	Juster føttene slik at anlegget blir i vater.....	31
Figur 28:	Fest braketten på toppen av anlegget til veggen.....	31
Figur 29:	Kanalrør og rister – generell oversikt.....	32
Figur 30:	Tetning av åpninger rundt kanaler, snittegning.....	33
Figur 31:	Tetning rundt anlegget.....	33
Figur 32:	Vannlås for å unngå lukt.....	34

Tabeller

Tabell 1:	Produkt navn og -type, AM 950 C anlegg.....	9
Tabell 2:	AM 950 C spesifikasjoner.....	9
Tabell 3:	Produktnavn og -type, AM 950 F anlegg.....	10
Tabell 4:	AM 950 F spesifikasjoner.....	10
Tabell 5:	Vekt og dimensjoner, AM 950 C.....	12
Tabell 6:	Vekt og dimensjoner, AM 950 F.....	12
Tabell 7:	Minimumsavstander, AM 950 C-anlegg.....	14
Tabell 8:	Beslag avstander.....	23
Tabell 9:	Kanal avstander.....	23

1 Innledning

Denne håndboken gir deg instruksjoner om hvordan du monterer AM 950-anleggene (AM 950 C og AM 950 F) på en riktig og sikker måte.

Montering og installasjon av AM 950-anleggene er delt inn i to deler:

1. Montering av anlegget (denne håndboken).
2. Elektrisk installasjon. Se installasjonshåndboka.

Begge håndbøkene er en del av leveransen. Håndbøkene kan også lastes ned fra vår hjemmeside, se kapittel 3.3.

1.1 Målgruppe


Denne håndboka er beregnet på kvalifisert personell.


1.2 Advarselsymboler


Denne håndboka kan inneholde advarselssymboler. Fargene og symbolene følger standardene ISO 3864 og ISO 7010. Den visuelle framstillingen kan variere avhengig av medietype.

Symbolene er beskrevet nedenfor:


	FARE Angir en fare med høyt risikonivå som kan føre til dødelige eller alvorlige personskader hvis den ikke unngås.
---	---


	ADVARSEL Angir en fare med middels risikonivå som kan føre til dødelige eller alvorlige personskader hvis den ikke unngås.
---	--

	ADVARSEL Angir en risiko for å knuse hendene.
---	---

	OBS Angir en fare med lavt risikonivå som kan føre til mindre eller middels store personskader hvis den ikke unngås.
---	--

Fortsetter på neste side

	OBS
	Bruk vernesko som personlig verneutstyr.

	MERK
	Manglende overholdelse av instruksjonene kan skade anlegget og miljøet rundt.

	Informasjon, tips og anbefalinger.
---	------------------------------------

1.3 Garantiansvar


Produsenten kan ikke holdes ansvarlig for skader som skyldes bruk i strid med denne håndbokens instruksjoner.


Produsenten forbeholder seg retten til å foreta endringer uten varsel. Alle oppgitte verdier er nominelle verdier og kan påvirkes av lokale forhold.


Garantien bortfaller hvis denne håndboka ikke følges.


2 Sikkerhetsinstruksjoner

Brudd på instruksjonene som er merket med varselsymbol, medfører fare for personskader eller materielle skader.


	ADVARSEL
	<ul style="list-style-type: none">• Anlegget må ikke installeres i eksplosjonsbeskyttede rom.• Anlegget må ikke installeres i rom med brennbar eller etsende gass i lufta.• Anlegget må ikke installeres i rom med slipende partikler i lufta.• Anlegget må ikke installeres i våtrom.

	OBS
	Bruk vernesko som personlig verneutstyr.

	MERK
	Alle gjeldende bestemmelser må overholdes ved installasjon av ventilasjonsanlegg i et rom med ildsted eller komfyr som trekker luft ut av rommet.

	MERK
	Anlegget skal ikke brukes uten filtrene som er spesifisert i drifts- og vedlikeholdshåndboken.

2.1 Ansvar

OBS	
	<ul style="list-style-type: none">• Installatøren er ansvarlig for å installere anlegget i henhold til lokale regler og standarder.• Installasjonsteknikeren er ansvarlig for å sikre at anlegget er forsvarlig vatret.• Installatøren er ansvarlig for at eventuelle eksisterende funksjoner i vegg/tak (f. eks. dampsperre) er gjenopprettet og helt funksjonelle etter at anlegget er installert.

2.1.1 Krav til personell

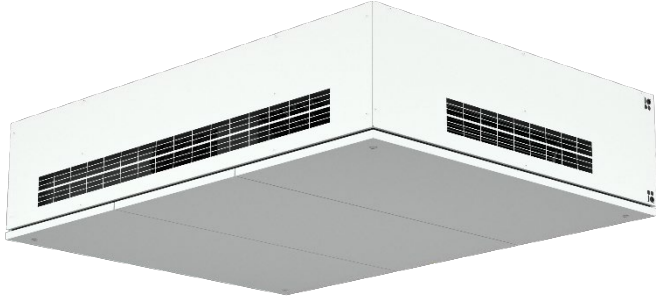
Montering og installasjon av anlegget må utføres av kvalifisert personell. Lekfolk skal ikke forsøke å montere et AM 950-anlegg.

3 Produktidentifikasjon

3.1 AM 950 C

3.1.1 Produkt navn og -type

Produktnavn	AM 950 C
Anleggsvarenummer	9000950601
Type	Desentralisert ventilasjonsanlegg, tak/veggmontert



Figur 1: HHBB versjon

Tabell 1: Produkt navn og -type, AM 950 C anlegg

Se Vedlegg A for en dimensjonstegning.

3.1.2 Spesifikasjoner

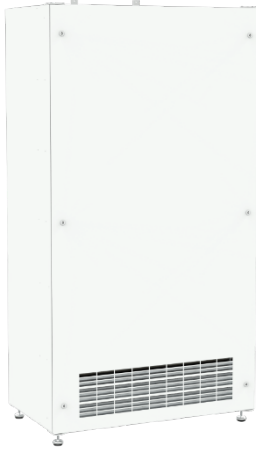


Vekt: standardanlegg, komplett	340 kg
Dimensjoner (Bx D x H)	2167 x 1613 x 505 mm
Kanaltilkobling	Ø315 mm
Farge: Deksel	RAL 9010

Tabell 2: AM 950 C spesifikasjoner

Vennligst se datablad for AM 950 C for mer informasjon. Databladet er tilgjengelig på vår hjemmeside., se avsnitt 3.3

3.2 AM 950 F

3.2.1 Produkt navn og -type

Produkt navn	AM 950 F	
Anleggsvarenummer	9600900701	
Type	Desentralisert ventilasjonsanlegg, gulvstående	
		
<i>Figur 2: HH and VV versjon</i>	<i>Figur 3: SSR versjon</i>	<i>Figur 4: SSL versjon</i>

Tabell 3: Produkt navn og -type, AM 950 F anlegg

Se Vedlegg B, Vedlegg C og Vedlegg D for en dimensjonstegning.

3.2.2 Spesifikasjoner

Vekt: standardanlegg, komplett	297 kg
Dimensjoner (B x D x H), HH og VV versjon	1150 x 661 x 2260 mm
Dimensjoner (B x D x H), SSR og SSL versjon	1210 x 661 x 2697 mm
Minimum takhøyde, HH og VV versjon	2300 mm
Kanaltilkobling	Ø315 mm
Farge: Deksel	RAL 9010

Tabell 4: AM 950 F spesifikasjoner

Vennligst se datablad for AM 950 F for mer informasjon. Databladet er tilgjengelig på vår hjemmeside, se avsnitt 3.3

3.3 Produsent

Airmaster A/S

Industrivej 59

9600 Aars

Danmark

Telefon: +45 98 62 48 22

E-post: info@airmaster.dk



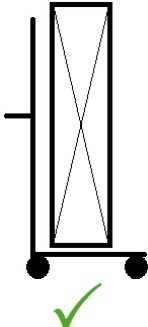
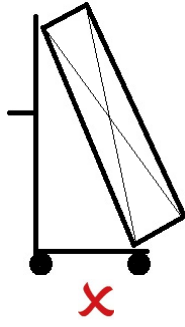
Nettsted: www.airmaster.dk

4 Transport og lagring

AM 950 er pakket på en pall. Hver pall inneholder ett anlegg.

Pallen må sikres under transport slik at den ikke flytter på seg eller forskyver seg. Sørg for at den ikke mistes eller skades på annen måte under håndteringen.

MERK	
	Anlegget må oppbevares på et tørt sted ved en temperatur mellom -10 og 30 °C.

MERK	
	<p>Anlegget kan vippes kort, f.eks. når du går gjennom en dør. Vipp anleggets forside oppover:</p>  <p>Sørg for å støtte baksiden av anlegget med f.eks. treklosser eller lignende for å unngå å skade beslagene på baksiden.</p> <p>Når du vipper anlegget, plasser den alltid på baksiden, aldri på kantene.</p>  

4.1 AM 950 C

Bruttovekt (anlegg og pall)	Ca. 370 kg
Nettovekt (anlegg)	340 kg
Palldimensjoner (l*b)	2350 x 800 mm

Tabell 5: Vekt og dimensjoner, AM 950 C


4.2 AM 950 F


Bruttovekt (anlegg og pall)	Ca. 330 kg
Nettovekt (anlegg)	297 kg
Palldimensjoner (l*b)	2350*1300 mm


Tabell 6: Vekt og dimensjoner, AM 950 F


5 Viktig informasjon før du monterer anlegget

Les instruksjonene i dette kapittelet nøye *før* du begynner.

ADVARSEL	
	<ul style="list-style-type: none">• Gulvet og veggene i rommet hvor anlegget skal monteres, må være jevne og i vater.• Minimum takhøyde er 2300 mm for AM 950 F anlegget (se seksjon 3.2.2)• Bruk skruer som er beregnet for materialet i bæreveggen/taket. Sørg for at skruene tåler vekten til anlegget, og passer til festepunktene. <p>Hvis anlegget velter på grunn av en ujevn eller skjev overflate, er det en stor risiko for alvorlig personskade og skade på anlegget.</p>

MERK	
	<p>Bruk egnet løfteutstyr. Anlegget er tung. Ikke prøv å løfte eller flytte det for hånd.</p>

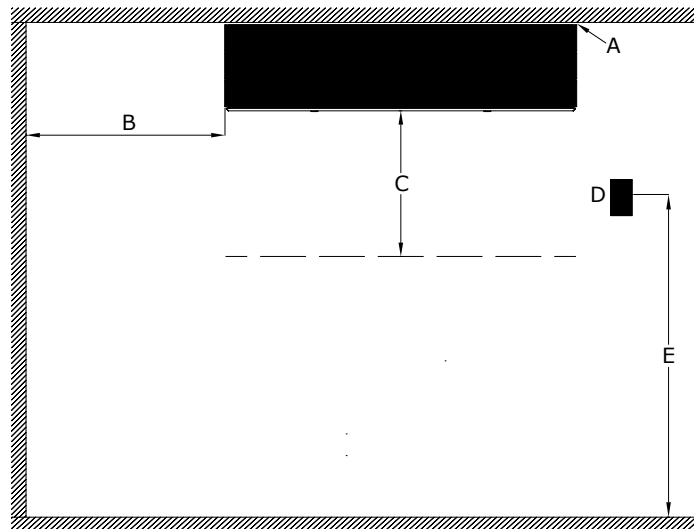
MERK	
	<p>Kanalhullene i veggen må ha en helning ut- og nedover på 1–2 % for å hindre at kraftig regn kommer inn i anlegget.</p>

	<p>Vi anbefaler at det bores hull til kanaler som er 10-15 mm større enn det som er angitt på tegningene. Dette muliggjør etterisolering, hindrer direkte kontakt med veggen og gjør det mulig å gjenopprette dampsperre osv.</p>
---	---

5.1 Minimumsavstander til bygningsdeler og romoppsett

5.1.1 AM 950 C

Det er viktig å plassere anlegget riktig. Nedenfor er en skisse over de viktigste avstandene du må vurdere før installasjon.



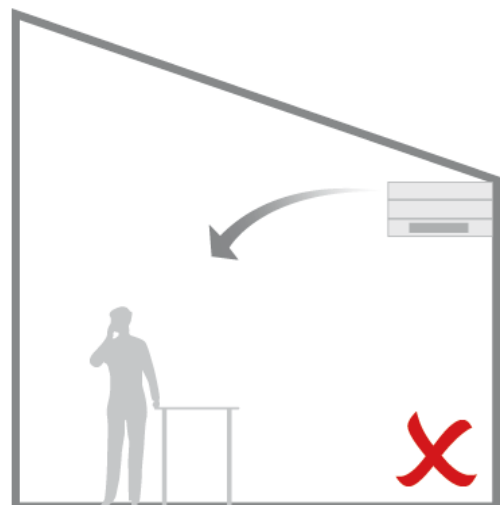
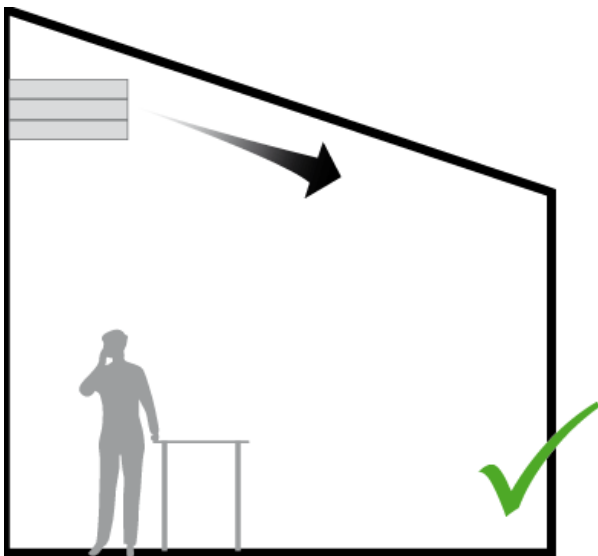
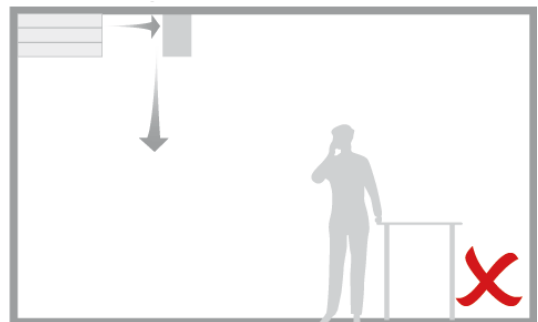
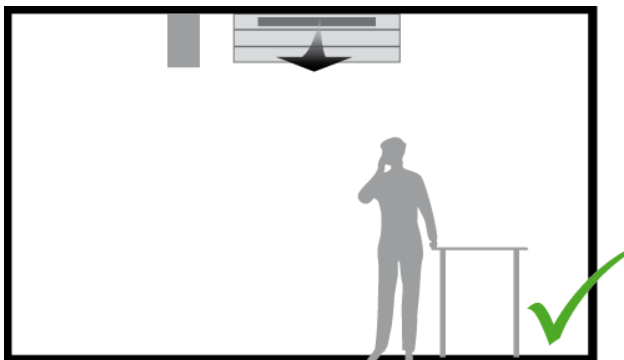
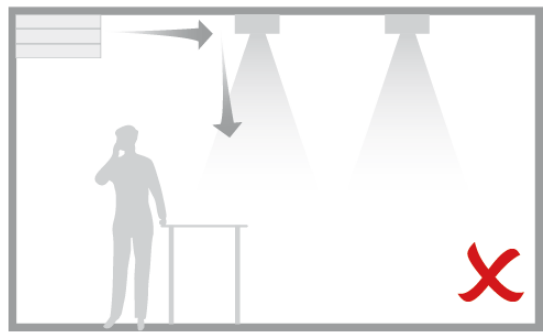
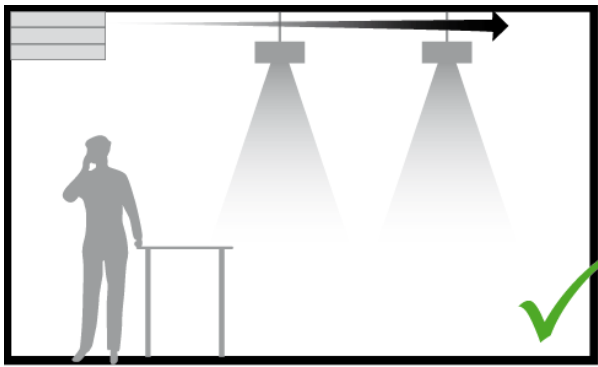
Figur 5: Minimumsavstand til bygningsdeler, AM 950 C-anlegg

A	Maks. avstand fra tak = 6 mm
B	Min. avstand fra vegg = 0,5 m
C	Min. ledig plass for vedlikeholdsarbeid = 0,95 m
D	Ekstern PIR-/bevegelsessensor
E	Ca. 2,25 m (1,8 m–2,5 m)

Tabell 7: Minimumsavstander, AM 950 C-anlegg

Hindringer i rommet påvirker luftstrømmen fra AM 950 C-anlegget, derfor er det også nødvendig å vurdere rommets utforming når du velger riktig plassering.

Se eksempler på riktig kontra feil installasjon i Figur 6.



Figur 6: Riktig installasjon kontra feil installasjon

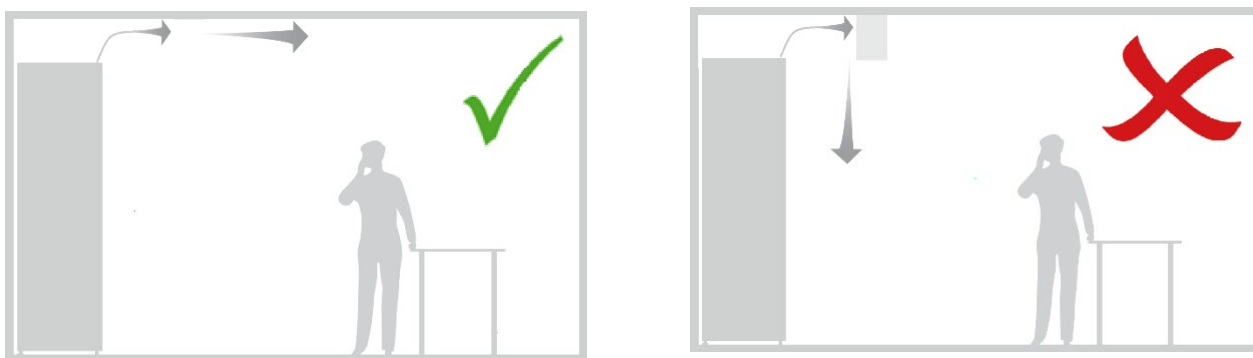
5.1.2 AM 950 F

Det er viktig å plassere anlegget riktig. Selve anlegget trenger fri plass for at døren kan åpnes. Hindre i rommet kan påvirke luftstrømmen fra anlegget, derfor er det viktig å vurdere romoppsettet når du velger riktig plassering.

Nedenfor er de viktigste avstandene du må vurdere før du installerer:

- *Det kreves en minimumsavstand på 10 mm på venstre side (sett forfra) for at det skal være mulig å åpne døren på anlegget.*
- *Det kreves en minimumsavstand på 1150 mm foran anlegget, hvis ikke kan ikke døren på anlegget åpnes.*

Som nevnt ovenfor, kan hindre i rommet påvirke luftstrømmen. En stor taklampe, for eksempel, kan avbryte luftstrømmen og skape uønskede strømningsretninger. Se et illustrerende eksempel nedenfor:



Figur 7: Hindringer kan skape uønskede strømningsretninger – kun illustrerende eksempel

5.2 Verktøy og tilbehør

Før du begynner å montere AM 950 F eller AM 950 C trenger du følgende verktøy og tilbehør:

- Løfteutstyr tilpasset vekten til anlegget (min. 350 kg), for eksempel en pallelaster.
- et kjernebor (min. Ø315 mm, se informasjonsboksen på side 13).
- Vanlige håndverktøy, inkludert et vater.
- Tetningsmidler og tettebånd.
- Et rent underlag for å forhindre riper på anlegget, f.eks. sterk papp, tykk plast, et teppe eller tilsvarende materiale.
- Leker/treblokker for å støtte anlegget når du løfter den.

Avhengig av kundens bestilling kan det også være nødvendig med kanalerør, rister og dampspærre.


Det er ikke mulig å utføre installasjonen riktig uten dette utstyret.

5.3 Utpakking

Leveringsomfanget framgår av følgeseddelen, men nedenfor følger en generell delaliste:

- AM 950 anlegg
- Airlinq® Orbit betjeningsdisplay, Airlinq® Viva betjeningsdisplay (ekstrautstyr)
- Kondensavløp (ekstrautstyr, inkludert hvis kondenspumpen er valgt som tilleggsutstyr)
- Kanaler, rister, dampsperre (alternative komponenter)
- Nøkkel til bunnplate
- håndbøker: monteringshåndbok, installasjonshåndbok, drifts- og vedlikeholdshåndbok.

Forsikre deg om at du har alle delene, og sjekk om noen deler ser skadd ut før du begynner installasjonen.

	OBS
	Ikke begynn installasjonen hvis én eller flere av delene på følgeseddelen er skadd eller mangler.

6 Monteringsprosessen

6.1 AM 950 C

Monteringsprosessen for AM 950 C-anlegget er delt inn i åtte trinn, og hvert av disse trinnene er beskrevet på de neste sidene.

1. Demonter side- og frontpanelene
2. Demonter vegg-/takbeslaget
3. Merk av borehullene for beslagene og kanalene
4. Bor hull
5. Monter beslaget
6. Monter anlegget
7. Monter side og front panelene
8. Montere kanalrør og rister og Kondensavløp (valgfritt)

Når AM 950 C-anlegget sendes fra fabrikk, er vegg-/takbeslaget montert på anlegget. Dette må demonteres. For å gjøre dette må du først demontere sidedekslene.

Du må også demontere frontpanelet for å feste anlegget til taket.

Når dette er gjort, fortsetter du med å merke og bore hull for beslagene samt kanalhullene i veggen.

Neste trinn er å montere vegg-/takbeslaget, deretter løfte og montere anlegget på beslaget. Sidepanelene og frontpanelene monteres deretter igjen.

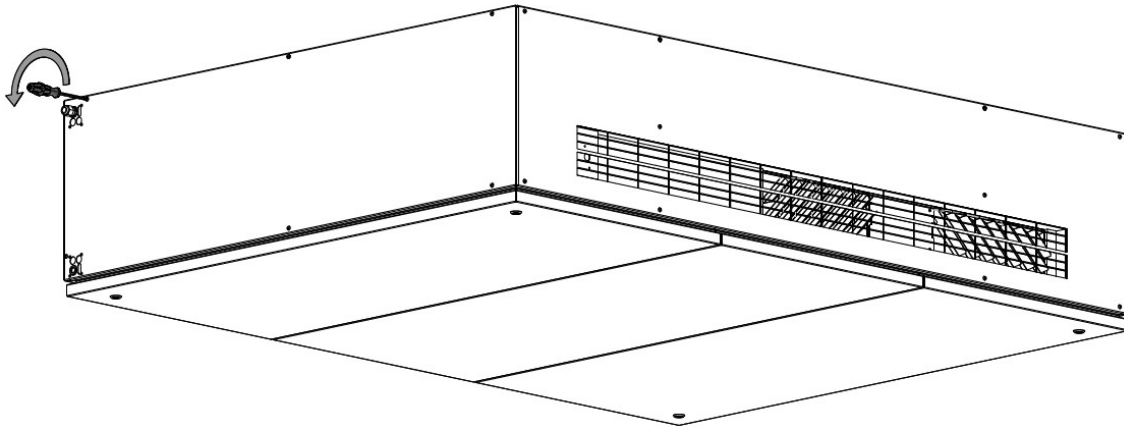
Når anlegget er montert, fortsett med å montere kanalrør og rister, og avløpet. Dette fullfører monteringsprosessen.

Den elektriske installasjonen, inkludert installasjon av det valgfrie Airlinq® Orbit eller Airlinq® Viva kontrollpanelet, utføres etterpå. Se installasjonshåndboken.

Når anlegget er montert, fyll ut skjemaet på side 2 med detaljer om type, dato, serienummer og monteringssted.

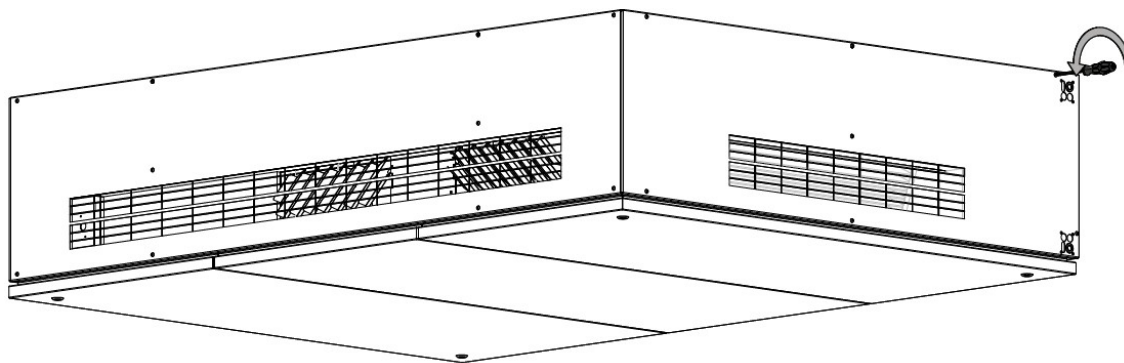
6.1.1 Demonter side- og frontpanelene

1. Demonter venstre sidepanel, se Figur 8. Plasser panelet forsiktig på et beskyttende underlag for å unngå riper i overflaten.



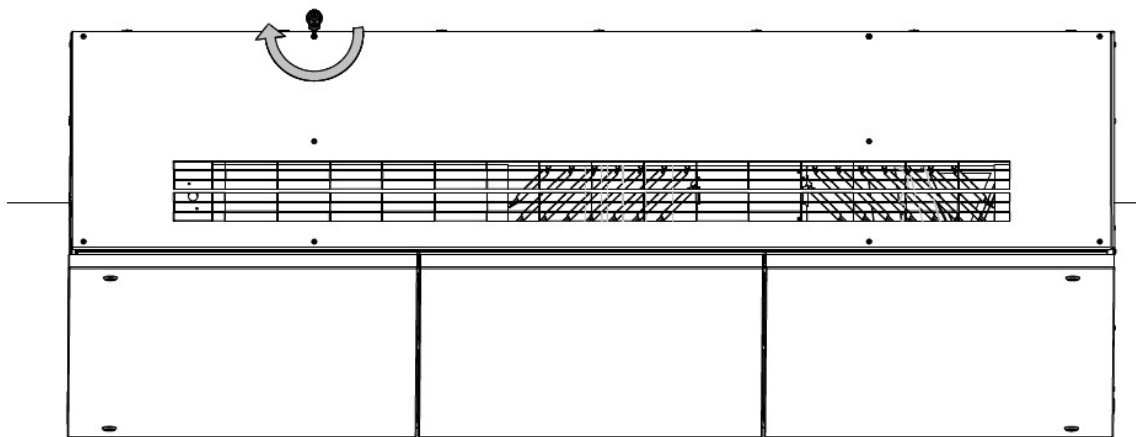
Figur 8: Demonter venstre sidepanel

2. Demonter høyre sidepanel på høyre side se Figur 9. Plasser panelet forsiktig på et beskyttende underlag for å unngå riper i overflaten.



Figur 9: Demonter høyre sidepanel

3. Demonter frontpanelet, se Figur 10. Plasser panelet forsiktig på et beskyttende underlag for å unngå riper i overflaten.

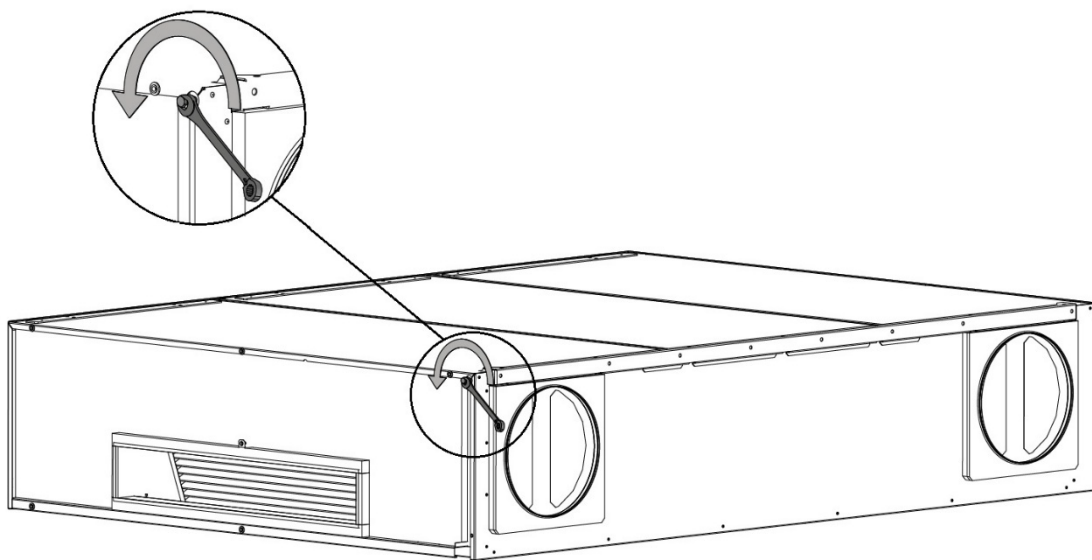


Figur 10: Demonter frontpanelet

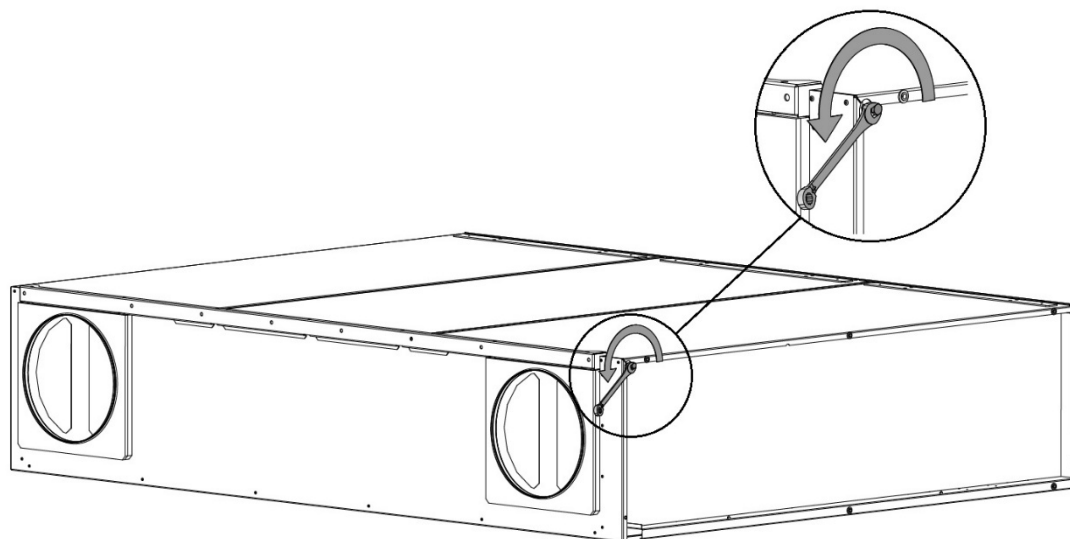
Ta vare på boltene og skivene. Du trenger dem når du monterer front- og sidepanelene igjen.

6.1.2 Demonter vegg-/takbeslaget

1. Demonter vegg-/takbeslaget, se Figur 11 og Figur 12:



Figur 11: Demonter vegg-/takbeslaget, venstre side sett bakfra



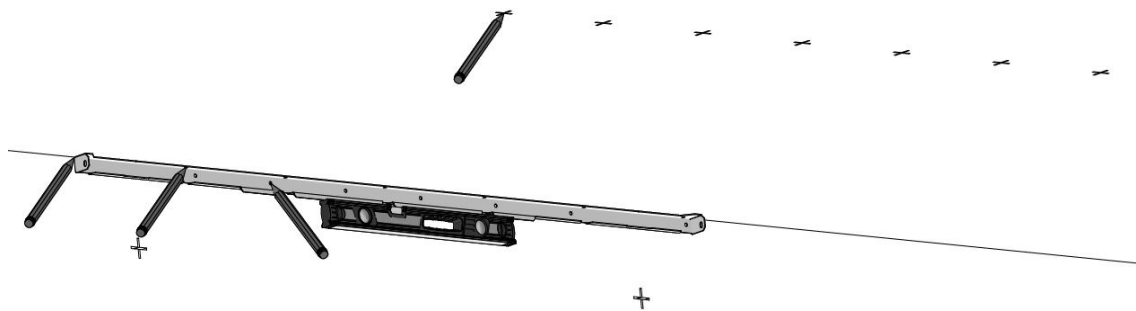
Figur 12: Demonter vegg-/takbeslaget, høyre side sett bakfra

Ta vare på boltene. Du trenger dem for å montere anlegget på beslaget.

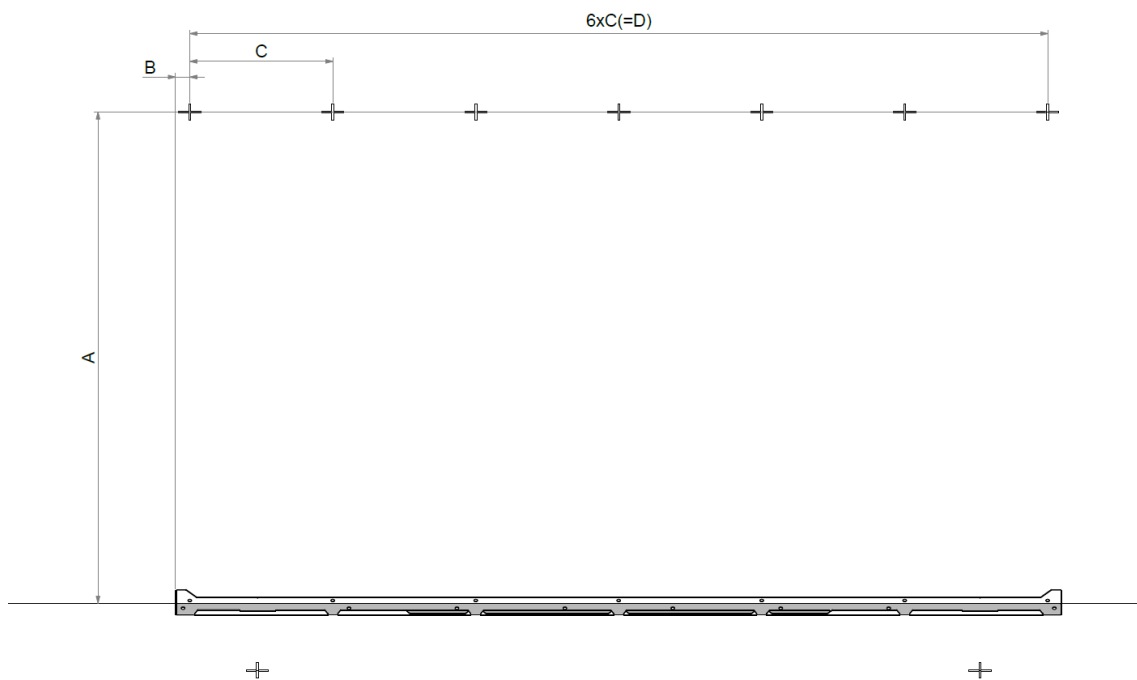
6.1.3 Merk av borehull for beslag og kanaler

6.1.3.1 Vegg-/takbeslag og takbeslag

1. Hold vegg-/takfestet mot veggen og taket. Sørg for at festet er i vater. Se Figur 13.
2. Merk av hullene for vegg-/takbeslaget.
3. Merk av hullene for takbeslaget, se Figur 14, Figur 25 og Tabell 8.
(Frontbeslaget er en del av anlegget og kan ikke demonteres)



Figur 13: Merk av hullene for vegg-/takbeslaget



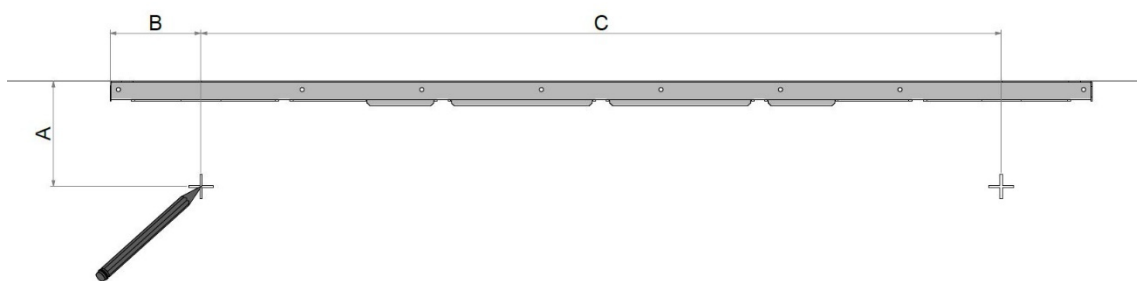
Figur 14: Avstander fra vegg-/takbeslag til frontbeslag

A	B	C	D
1580 mm	32 mm	321 mm	1926 mm

Tabell 8: Beslag avstander

6.1.3.2 Kanal

1. Hold vegg-/takbeslaget mot veggen og taket slik du gjorde rett før. Sørg for at beslaget er i vater og på samme sted som før.
2. Merk av midten av kanalhullene, se Figur 15 og Tabell 9.



Figur 15: Merk av kanalhullene

A	B	C
213 mm	184 mm	1620 mm

Tabell 9: Kanal avstander

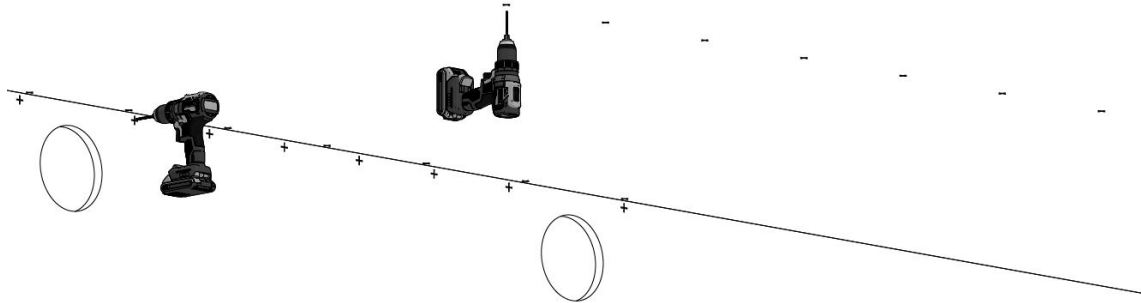
i

Vegg-/takbeslaget har to hakk på toppen, disse markerer midten av kanalhullene. Bruk dette som et referansepunkt for å kontrollere at målene dine er riktige.

6.1.4 Bor hull

Neste trinn er å bore hullene.

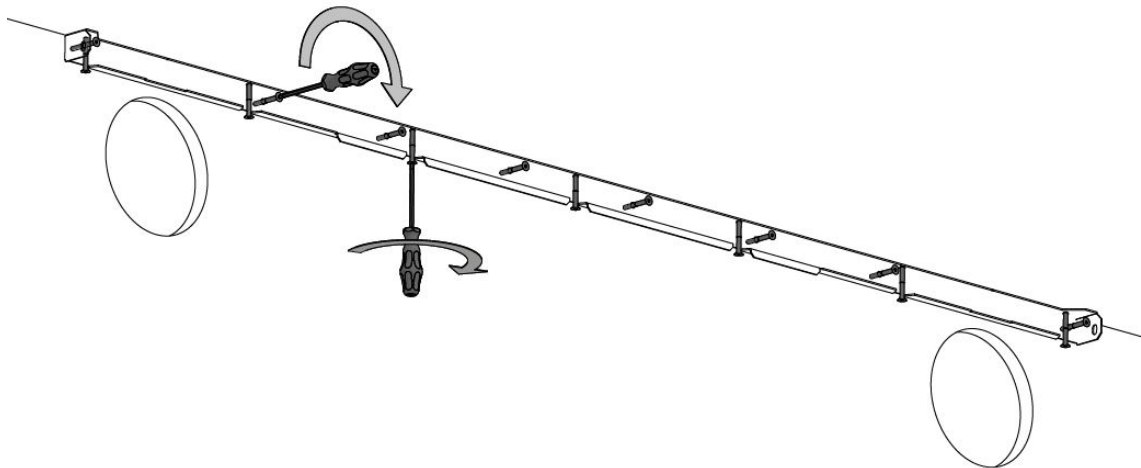
Når du borer kanalhullene, må du sørge for at du har riktig stigning og størrelse, se Informasjonsboksen på side 13.



Figur 16: Bor hull

6.1.5 Monter beslaget

1. Monter beslaget ved hjelp av alle festepunktene, både på veggen og i taket.

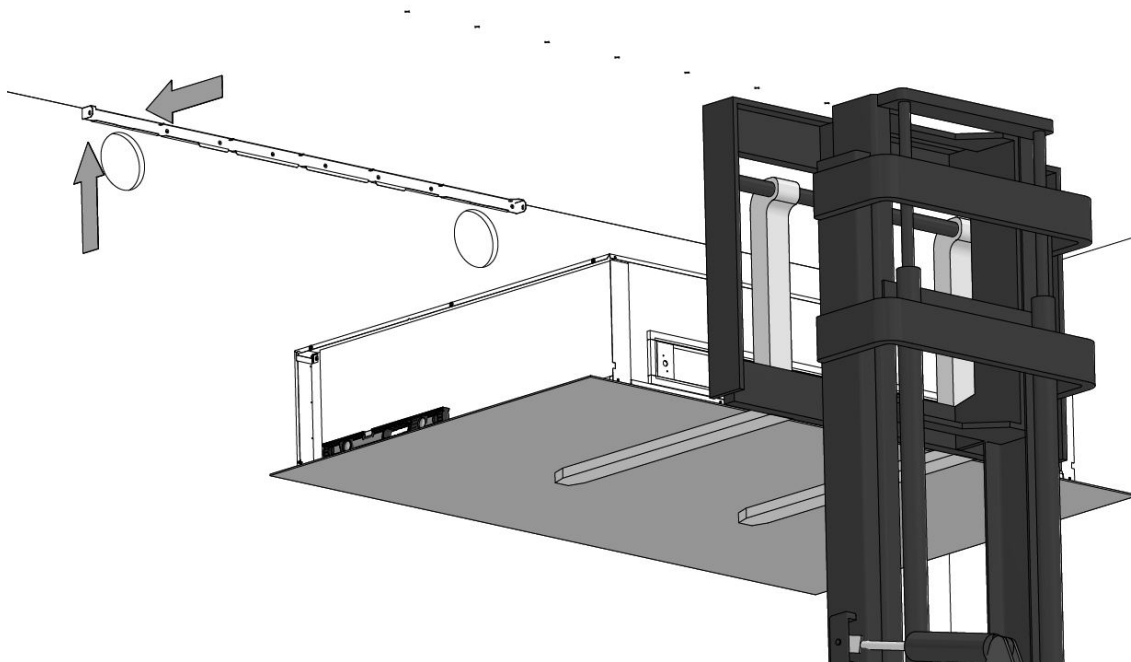


Figur 17: Monter beslaget


6.1.6 Monter anlegget

Bruk egnet løfteutstyr for å løfte AM 950 C-anlegget, se avsnit 5.2 på side 16.

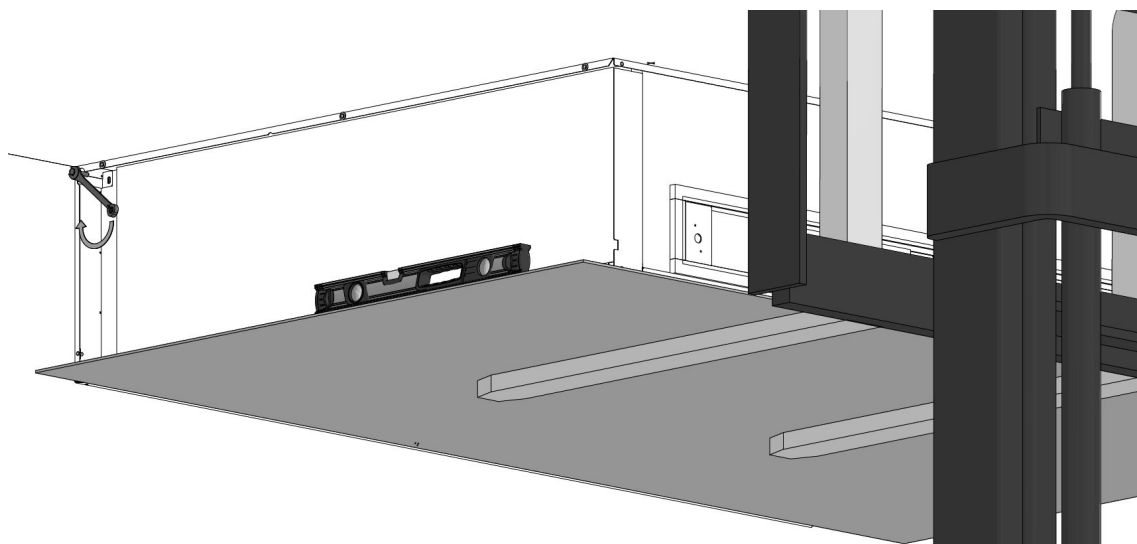
1. Plasser et beskyttende underlag mellom løfteren og anlegget for å forhindre riper, se Figur 18 nedenfor.
2. Løft anlegget opp og over på beslaget. Sørg for at den er riktig hengslet på beslaget.
Sørg for at den elektriske ledningen og avløpsslangen ikke kommer i klem mellom veggen/taket og anlegget.
3. Sørg for at anlegget er i vater.



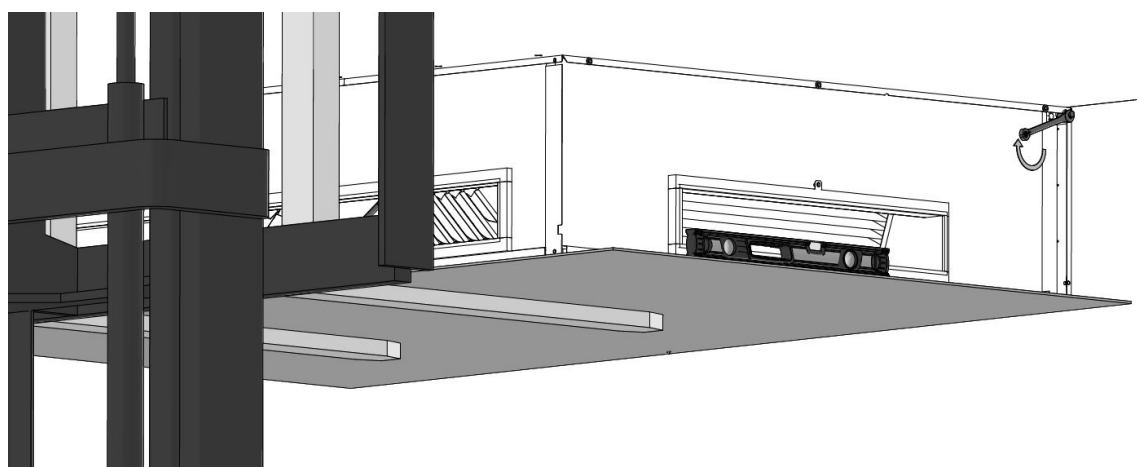
Figur 18: Løft anlegget opp på beslaget

ADVARSEL	
	Ikke plasser hendene mellom veggen og anlegget.

4. Fest anlegget til beslaget på begge sider med de store boltene du beholdt da du demonterte den, se Figur 19 og Figur 20 nedenfor.
Beslaget støtter anlegget fullt ut når den er riktig montert.
5. Sørg for at anlegget er i vater.

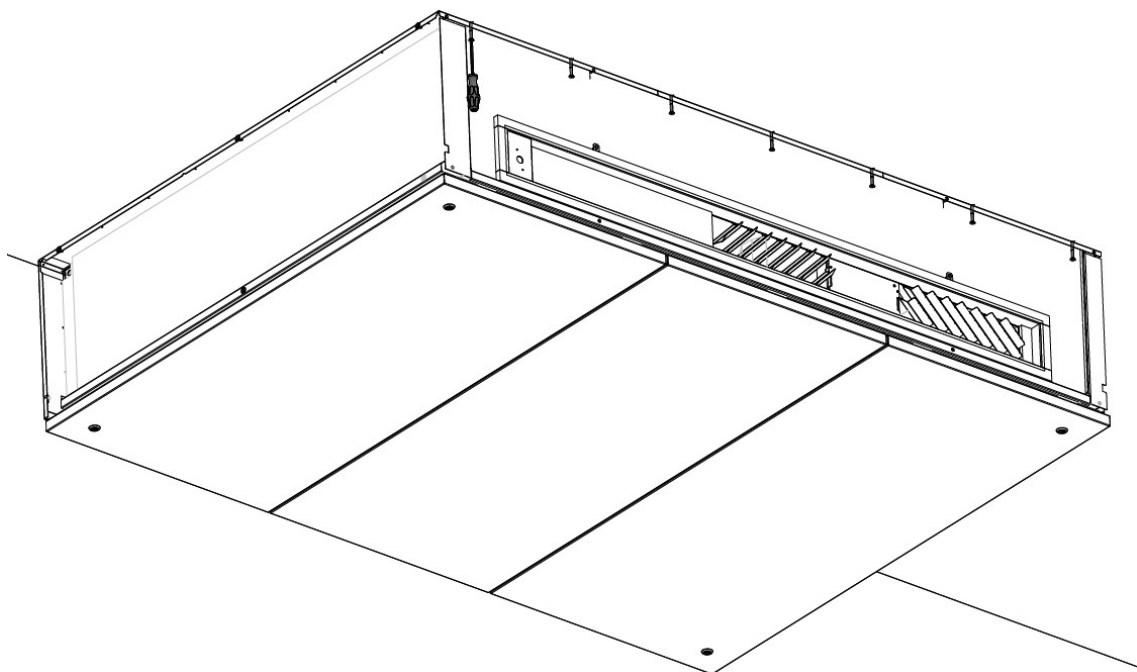


Figur 19: Fest anlegget til beslaget på venstre side



Figur 20: Fest anlegget til beslaget på høyre side

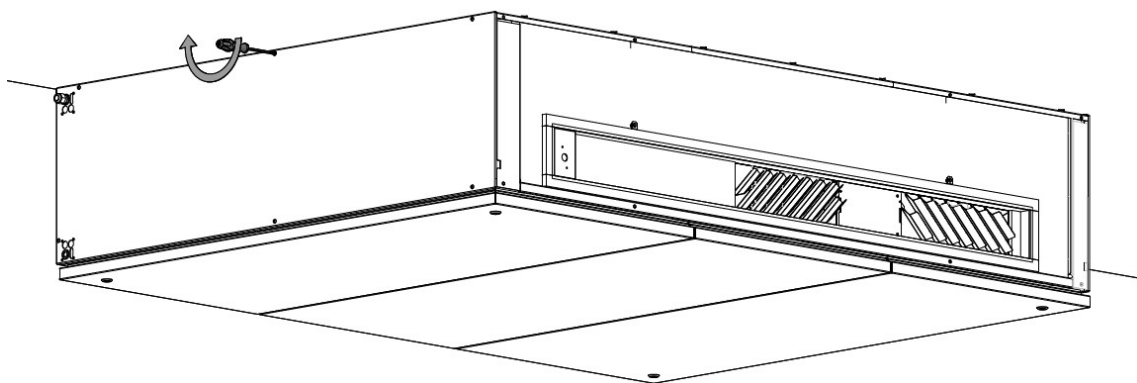
6. Monter frontbeslaget taket se Figur 21. Bruk alle festepunktene.
7. Sørg for at anlegget er i vater.



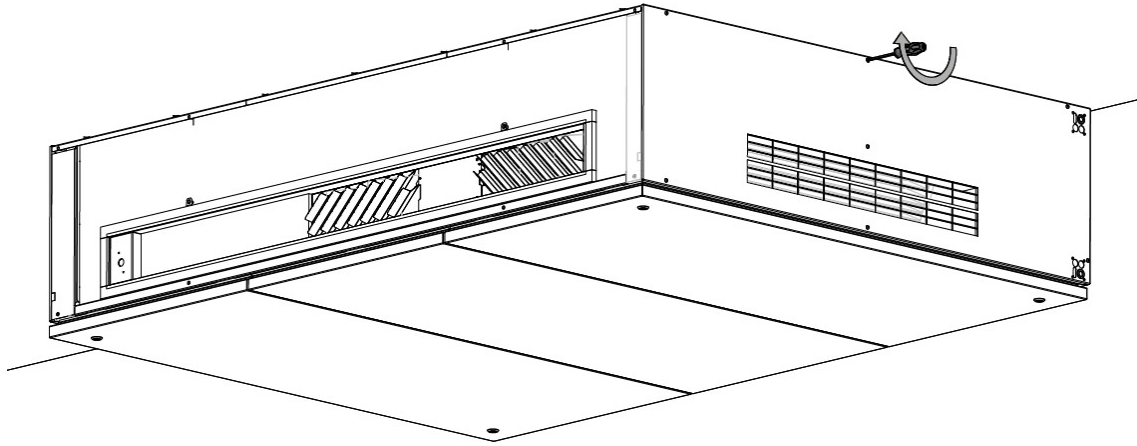
Figur 21: Monter frontbeslaget i taket

6.1.7 Monter side- og frontpanelene

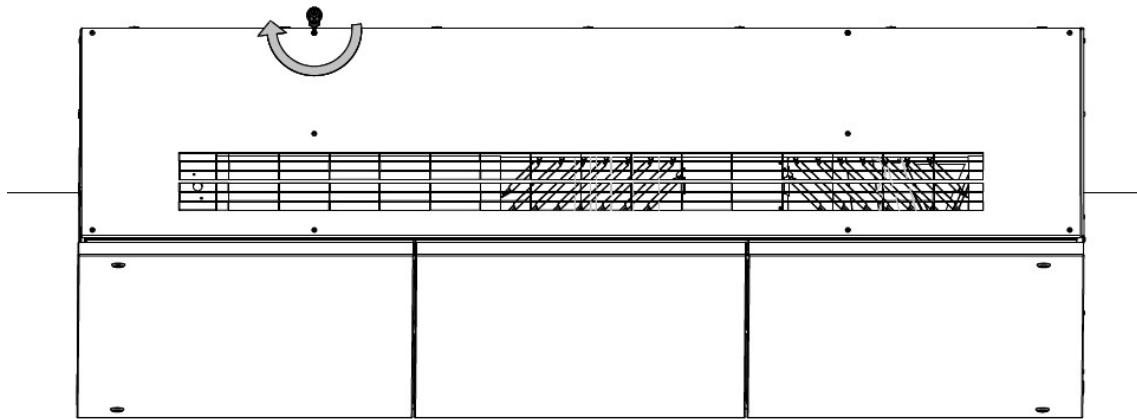
Monter front- og sidedækslerne igjen med boltene fra tidligere, se Figur 22, Figur 23, og Figur 24.



Figur 22: Monter ventre sidepanel



Figur 23: Monter høyre sidepanel



Figur 24: Monter frontpanel

Neste trinn er å montere kanalrør og rister. Fortsett med avsnitt 6.3, Montere kanalrør og rister, på side 32.

6.2 AM 950 F

Monteringsprosessen til AM 950 F er delt inn i 3-4 trinn:

1. Merking og boring av hull til kanaler
2. Montering av anlegget
3. Montering av kanalrør og gitter + tetning
4. Tilkobling av avløp (hvis anlegget er utstyrt med kondenspumpe og avløp).

Hver av disse trinnene er beskrevet på de følgende sidene. Vær oppmerksom på at figurene kun refererer til HH-versjonen.

Hvis du monterer en VV-, SSR- eller SSL-versjon, må du vurdere plasseringen av kanalhullene. Vennligst referer til Vedlegg B, Vedlegg C, or Vedlegg D for dimensjonstegninger av hver versjon.

Den elektriske installasjonen, inkludert installasjon av valgfritt Airlinq® Orbit eller Airlinq® Viva betjeningsdisplay, utføres etterpå. Se installasjonsveiledningen.

Fyll ut skjemaet på side 2 med detaljer om type, dato, serienummer og monteringssted etter at anlegget er montert.

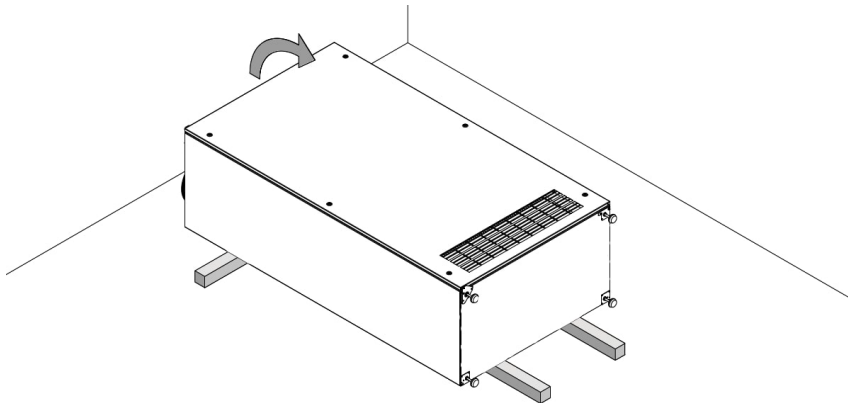
6.2.1 Merking og boring av hull til kanaler

Når du borer hull til kanalene, må du passe på at du har riktig stigning og størrelse, se informasjonsboksen på side 13.

1. Merk av hullene til kanalene.
2. Bor hullene til kanalene. Når du borer, vurder å bruke en ansiktsmaske eller lignende beskyttelsesutstyr for å beskytte deg mot innånding av støvpartikler.

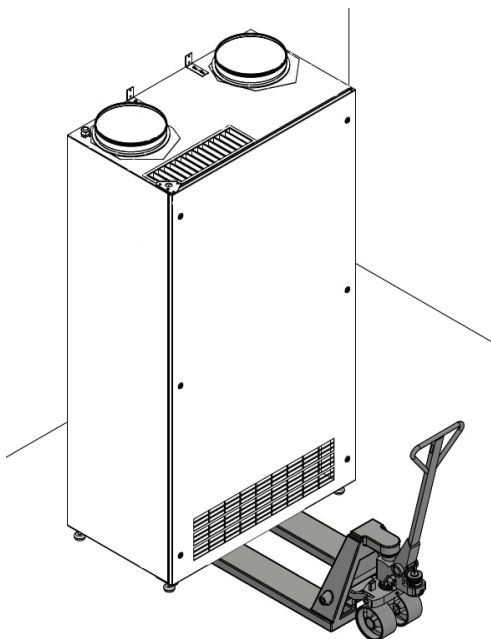
6.2.2 Montering av anlegget

1. Før du setter anlegget i oppreist stilling, plasser noen lekter/treblokker som vist i Figur 25. Uten dette kan de høydejusterbare føttene brette eller deformeres når anlegget løftes. Pass på at føttene er så korte som mulig.



Figur 25: Plasser lekter/treblokker før du løfter anlegget

2. Hev anlegget til oppreist stilling og plasser det så nær veggen som mulig i sin endelige posisjon. En pallelaster kan for eksempel brukes til å flytte anlegget, se Figur 26 nedenfor.



Figur 26: Flytt anlegget på plass



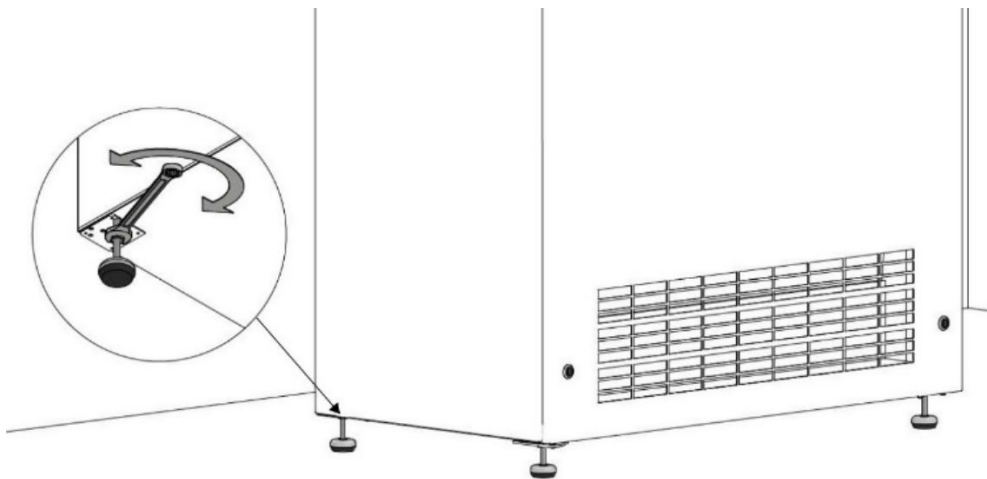
ADVARSEL

Ikke legg hendene mellom veggen og anlegget.

**OBS**

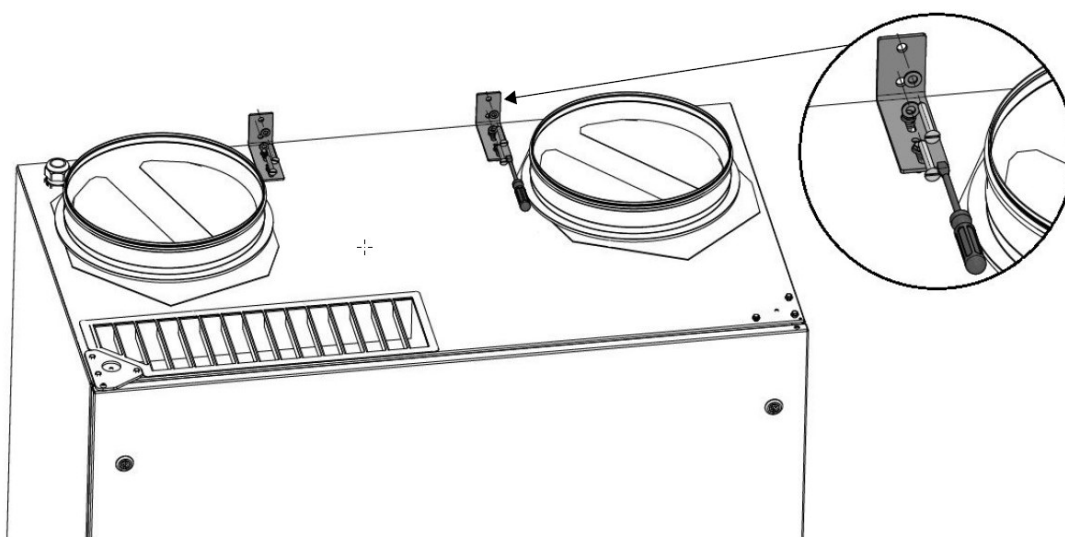
Vær forsiktig når du flytter anlegget med pallelasteren. Hvis anlegget tipper over, kan det forårsake personskader og skade anlegget.

3. Juster føttene for å få anlegget i vater, se Figur 27 nedenfor.



Figur 27: Juster føttene slik at anlegget blir i vater

4. Fest brakettene på toppen av anlegget til veggen med skruer som passer til veggmaterialet. Sørg for at anlegget er forsvarlig festet til veggen.



Figur 28: Fest brakettene på toppen av anlegget til veggen

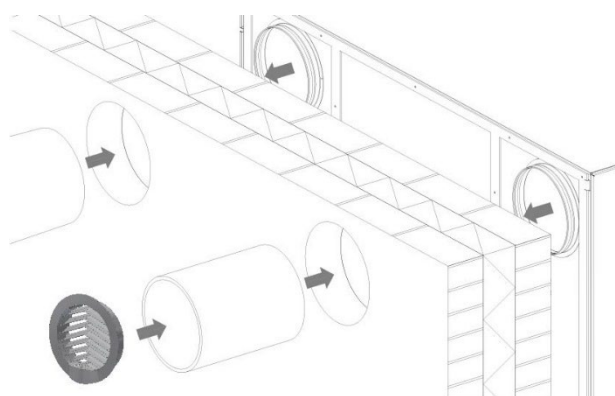
6.3 Montere kanalrør og rister

Vær oppmerksom på at dette kapittelet og det følgende underkapittelet inneholder en generell beskrivelse av montering og tetting av kanalene.

Materialer og metoder for å montere kanalene avhenger av kundens ordre, valgte alternativer og det aktuelle anlegget, og vi kan derfor bare komme med en generell veiledning. De nødvendige trinnene er imidlertid de samme:

1. Montere anlegget (allerede gjort).
2. Montere kanalene.
3. Montere den utvendige rista.

Figur 29 viser en generell oversikt. Vær oppmerksom på at dette viser et anlegg med inntaks-/avkastkanalene på baksiden. Prosessen gjelder imidlertid også for anlegg med inntaks-/avkastkanaler som går gjennom taket.



Figur 29: Kanalrør og rister – generell oversikt

MERK	
	<ul style="list-style-type: none">• Ventilasjonskanaler må installeres i henhold til gjeldende lokale standarder og regler.• Kondens- og varmeisolering må utføres i henhold til gjeldende lokale standarder og regler.• Brannkrav i henhold til gjeldende lokale standarder og regler må overholdes.

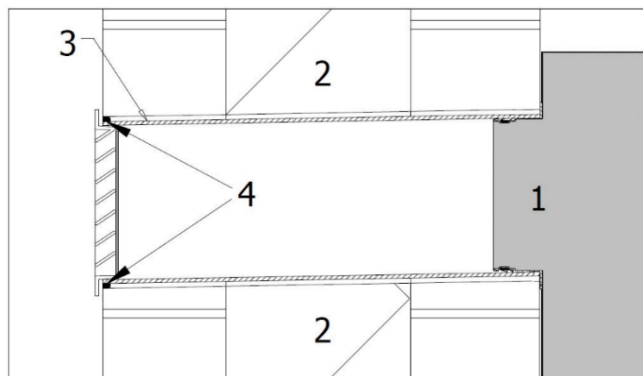
Viktig informasjon:

- Lengden på kanalføringen beregnes basert på veggens tykkelse eller takets dimensjoner.
- Sørg for at kanalrørene ikke blir vridd eller komprimert mot stussene for inntak og avtrekk av luft på anlegget, da dette vil øke støynivået.
- Kanalene for inntak og avtrekk av luft må isoleres mot kondens hvis de er innenfor bygningens omkrets. Det må være tilgang til service for alle komponenter.
- Kanalene for inntak og avtrekk av luft må isoleres mot støy hvis de er synlige. Det må være tilgang til service for alle komponenter.
- Tetningsmasse må påføres både utvendig og innvendig, se avsnitt 6.3.1.
- Du må montere en utvendig rist. Se vår nettside for mer informasjon om Boomerain®-risten.

6.3.1 Tetning

Vær oppmerksom på at Figur 30 nedenfor viser et anlegg med kanaler for inntak og avkast av luft på baksiden, gjennom en vegg.

Figur 30 er en snittegning som viser en vegg med et kanalhull og kanalbeslag. Det er installert et anlegg på en innvendig vegg, dvs. den grå boksen på høyre side merket med tallet «1».

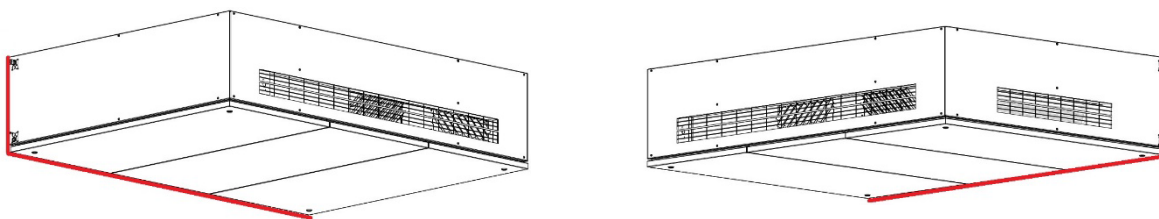


Figur 30: Tetning av åpninger rundt kanaler, snittegning

- 1 Anlegg
- 2 Vegg
- 3 Kanal og kanalrør
- 4 Tetningspunkter på utsiden

1. Påfør tetningsmasse på utsiden av kanalens kanter, se '4' i Figur 30 ovenfor.
2. Påfør tetningsmasse på innsiden av kantene, se Figur 31 nedenfor.

Avhengig av tilstanden til taket, bruk en tetningsmasse som beholder elastisitet over tid, eller bruk ekspanderende tetningsbånd for å danne en fleksibel tetning.



Figur 31: Tetning rundt anlegget

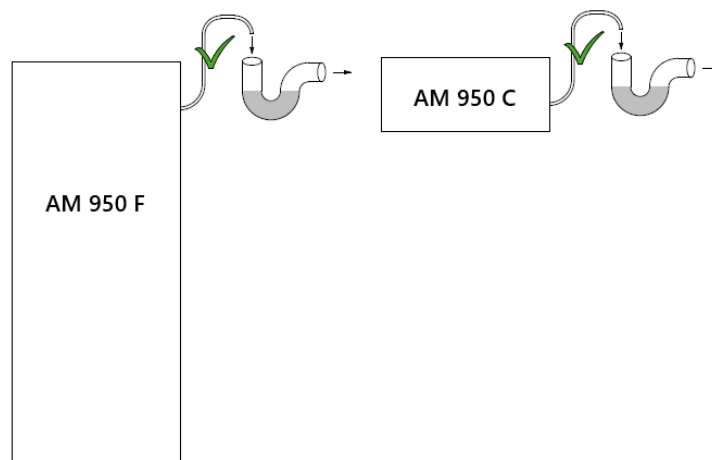
6.4 Kondensavløp (valgfritt)

Avhengig av hvilke valg som er gjort, kan AM 950 anlegget utstyres med en kondensatpumpe og en kondensatslange.

Vær oppmerksom på at dette kapitlet inneholder generell informasjon om kondensavløp. Vi kan kun gi generell veiledning siden dreneringsforbindelser er avhengig av de faktiske forholdene på stedet.

Drenering kan gjøres på ulike måter for eksempel å koble avløpsslangen til et spillvannsrør eller føre slangen gjennom ytterveggen. Det finnes også andre alternativer.

Hvis avløpsslangen er koblet til et avløpsrør, anbefaler vi å installere en vannlås for å blokkere ubehagelige lukter fra avløpssystemet, se Figur 32.



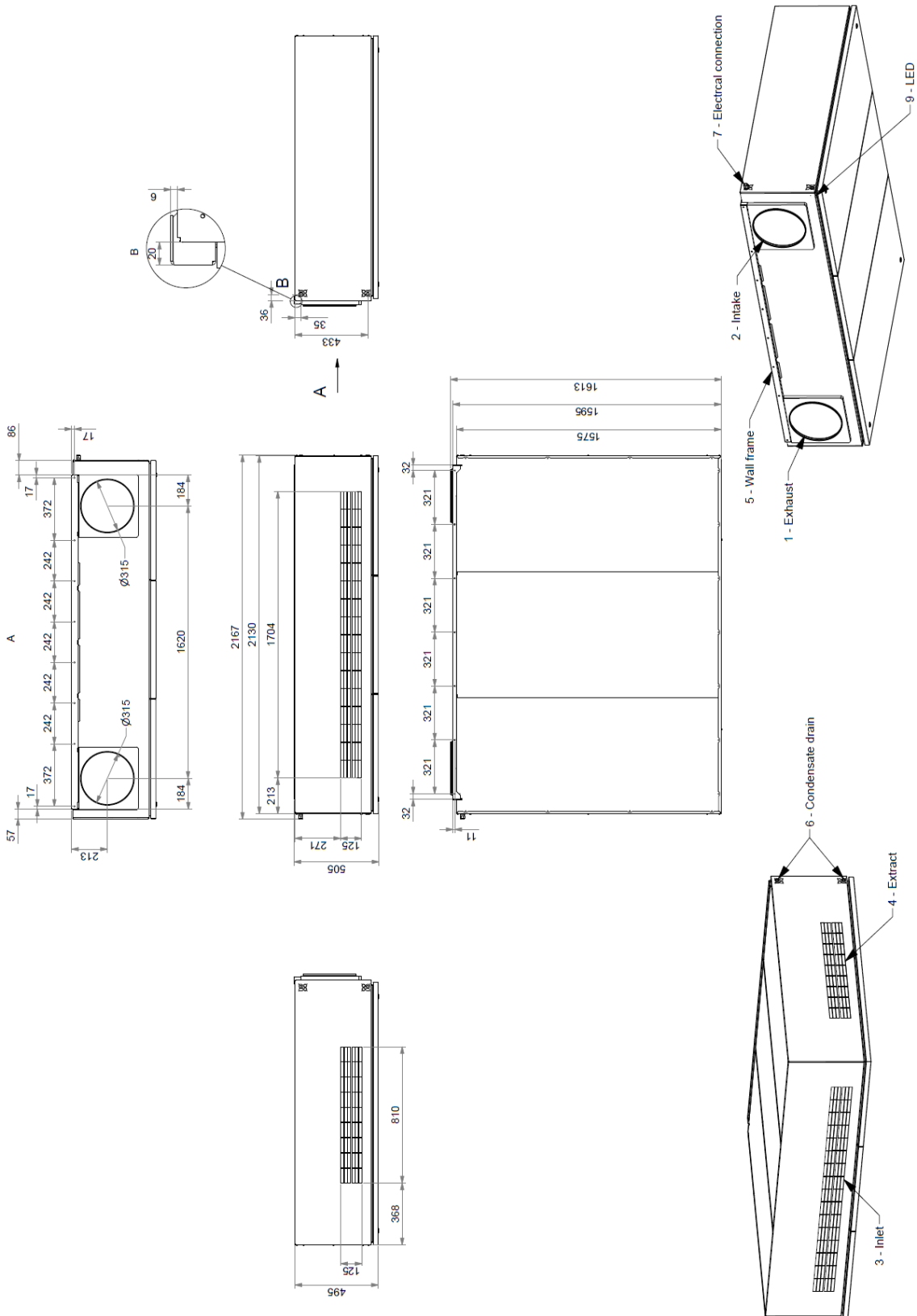
Figur 32: Vannlås for å unngå lukt

Dreneringsslangen kan også føres gjennom ytterveggen, men da *må* slangen beskyttes mot isdannelse.

Hvis du ønsker å føre dreneringsslangen gjennom veggen, må du bore opp et hull med egnet diameter og en helling på 1–2 % utover.

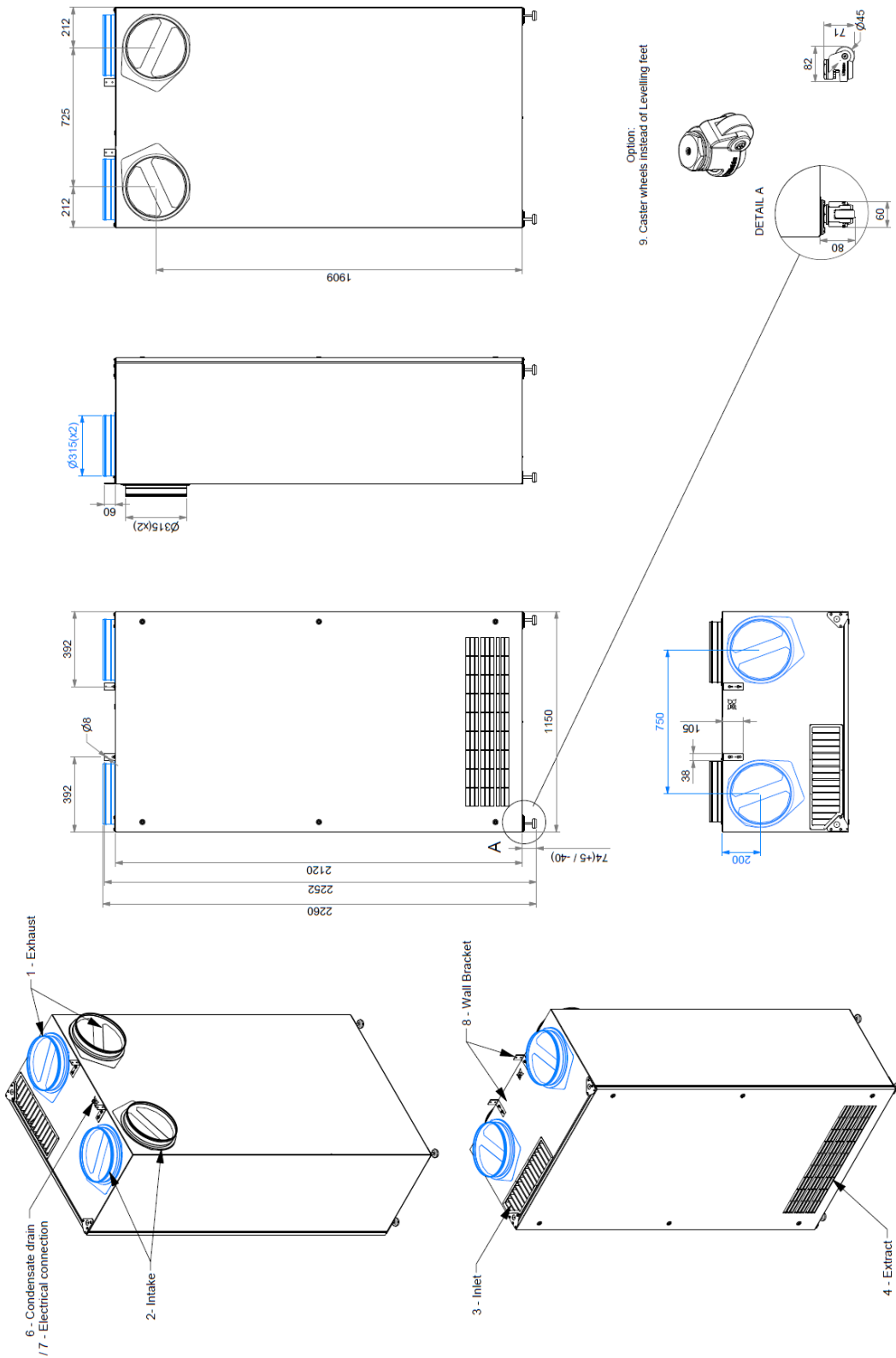
Husk å tette skjøten mellom slangen og ytterveggen.

Vedlegg A Dimensjonstegning, AM 950 C anlegg



Mål i mm.

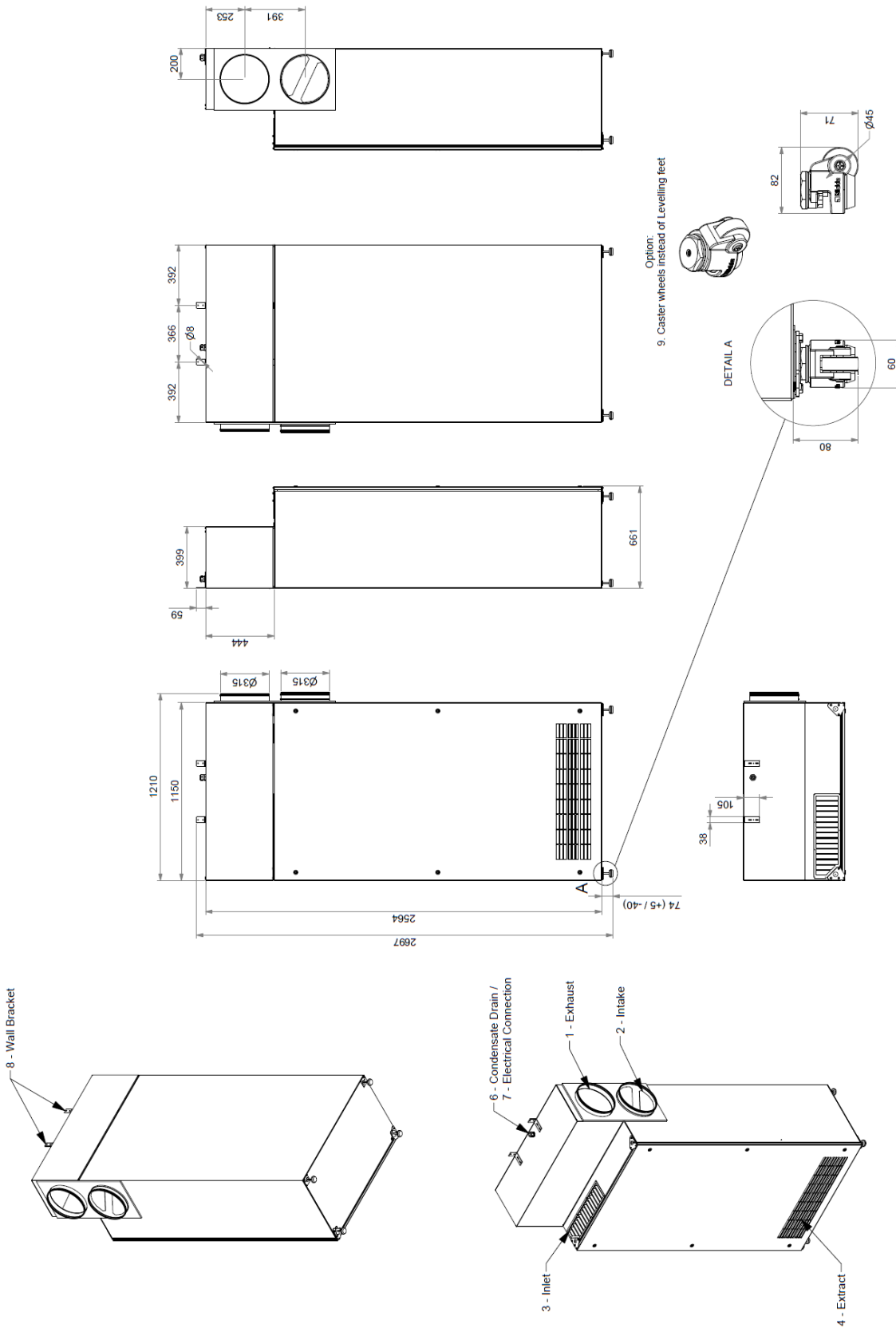
Vedlegg B Dimensjonstegning, AM 950 F anlegg, HHVV



Mål i mm.

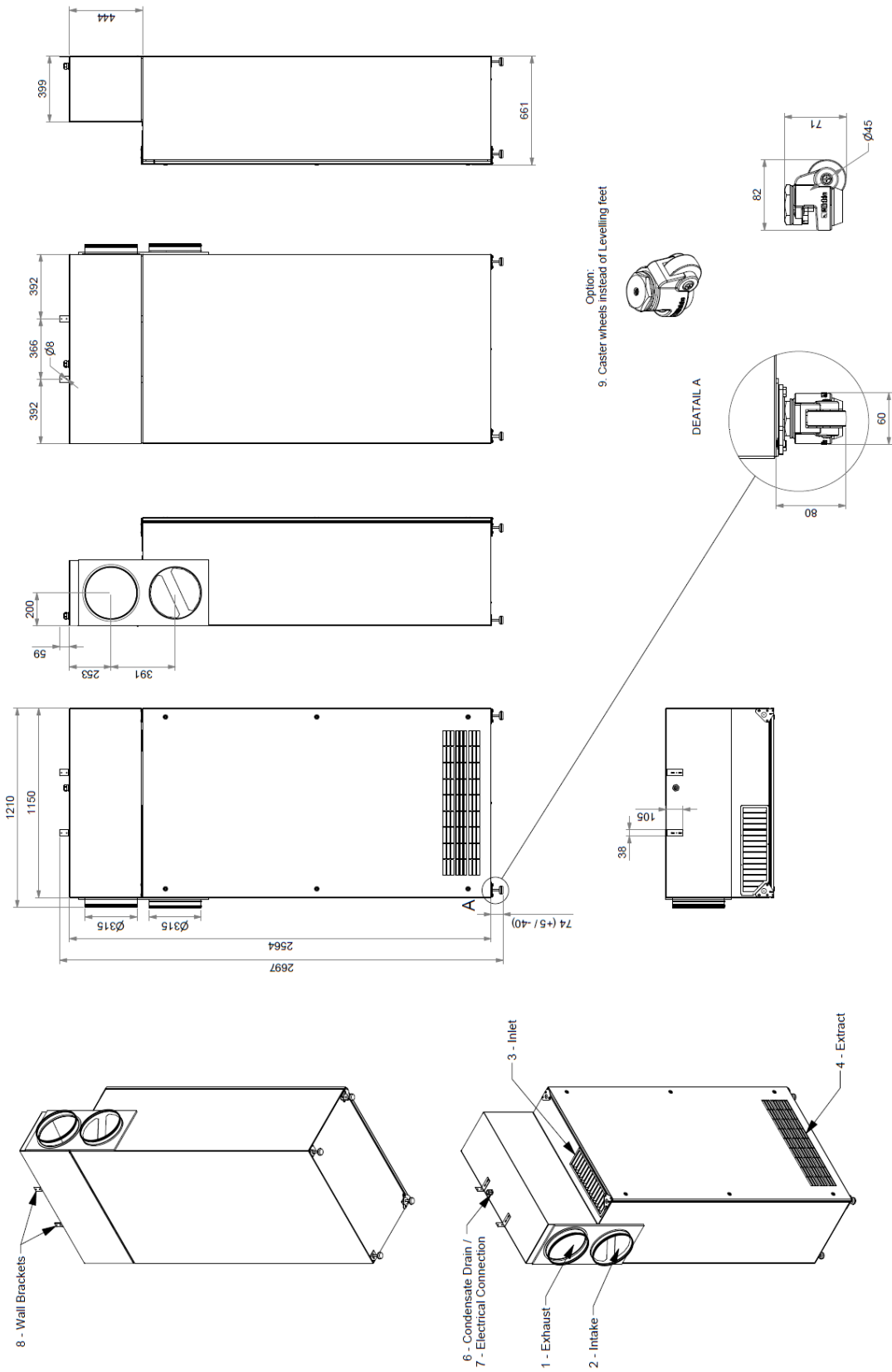
Vedlegg C

Dimensjonstegning, AM 950 F anlegg, SSR



Mål i mm.

Vedlegg D Dimensjonstegning, AM 950 F anlegg, SSL



Mål i mm

Denne siden skal være blank

AIRMASTER

16493_REV02.1_2026-01-26

Med unntak av feil og mangler. Med forbehold om endringer uten varsel. Original brukerveiledning.