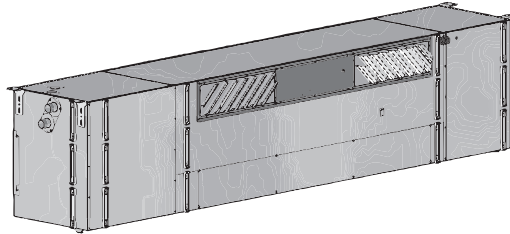


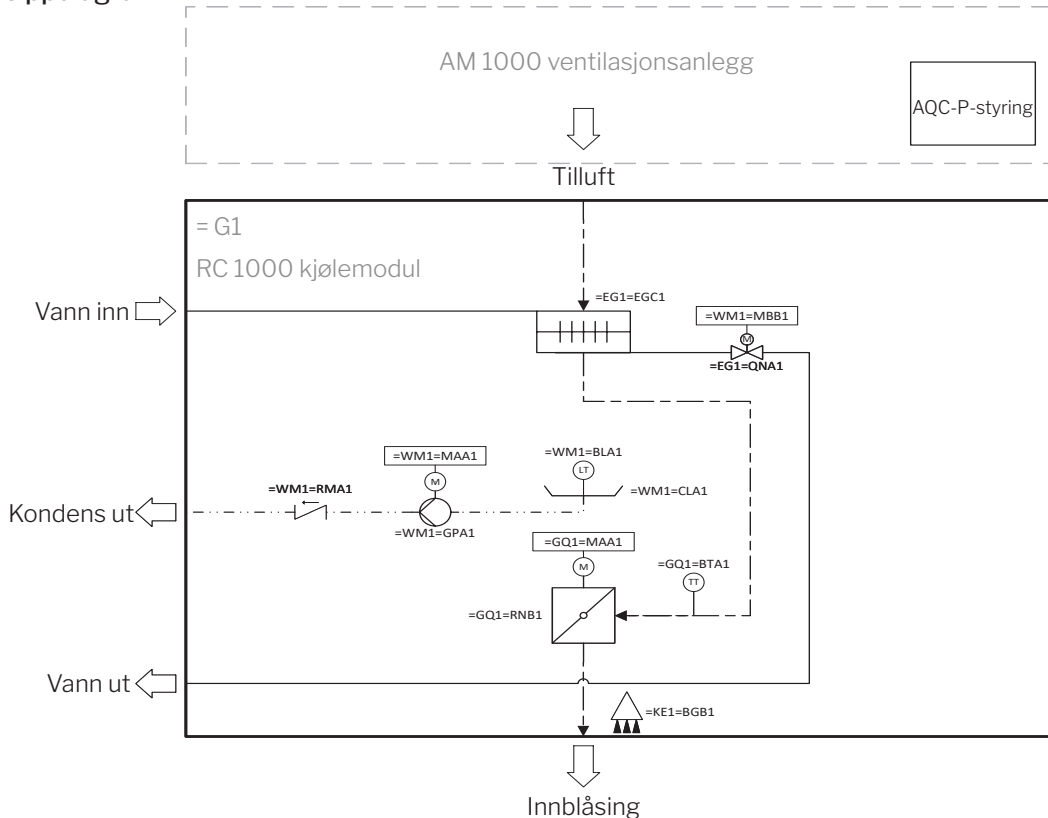
## Datablad RC 1000



### Tekniske data

Dimensjoner (BxHxD) [mm]	2324 x 560 x 1658
Modulens vekt, u. sidepaneler og bunnplater	72 kg
Modulens vekt, m. sidepaneler og bunnplater	90 kg
AM 1000 montert med RC 1000	391,5 kg
Nominell kjøleeffekt <sup>17</sup>	7 kW
Minimum kjøleeffekt	0 kW
Maksimalt driftstrykk	5 bar
Trykktap v. dimensjonerende tilstand	
Δp ventil	0,29 bar
Δp kjølebatteri	0,14 bar
Tilkoblinger, vann	R 1"
Ventil	Kvs = 2,5 m³/h

### Prinsippdiagram



### Komponentbetegnelse

**G1:** Kjølesystem

**EQ:** Kjølesystem

EQC: Varmevexler

MBB: Elektromagnet

QNA: Reguleringsventil

**GQ:** Ventilasjonssystem

BTA: Temperatursensor

MAA: Elmotor

RNB: Spjeld

**KE1:** Styringssystem

BGB: PIR-sensor

BTA: Temperatursensor

**WM:** Kondenssystem

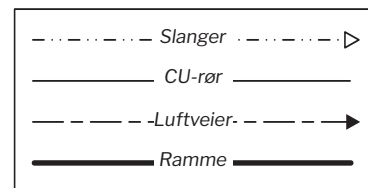
BLA: Kondenssensor

CLA: Kondensbakke

GPA: Kondenspumpe

MAA: Elmotor

RMA: Tilbakeslagsventil



<sup>17</sup> Nominell effekt oppnås ved tilluft: 35 °C ; 40 RH | Volumstrøm: 950 m³/h | Kjølemedium: vann 70% / e-glykol 30% | Kjølemediestrømning: 1410 kg/t | Tilførseltemperatur: 7 °C | Returtemperatur: 12 °C