

The background features several large, overlapping, wavy lines composed of many thin, parallel lines, creating a sense of motion and depth. These lines are light gray and curve across the page, framing the central text.

Montering

AM 900 | AM 1200

AIRMASTER

VARNINGSSYMBOL



Dessa anvisningar ska läsas igenom innan ventilationsanläggningen från Airmaster monteras. Genom att följa dessa anvisningar garanteras korrekt drift av produkten.

Tillverkaren ansvarar inte för skador som har uppstått till följd av användning eller montering som strider mot instruktionerna i dessa anvisningar.

Montören ansvarar för att monteringen av anläggningen utförs enligt gällande regler och standarder.

Tillverkaren förbehåller sig rätten att utföra ändringar utan föregående meddelande. Alla angivna värden är nominella värden och påverkas av lokala villkor.

Vid montage av ventilationsanläggningen i rum med rumsluftberoende eldstäder ska gällande bestämmelser följas.

Om anvisningar försedda med risksymboler inte följs finns det risk för personskador eller materiella skador.

Ventilationsanläggningen får inte monteras i rum med abrasiva (slipande) partiklar eller brännbar eller etsande gas i luften, i våtrum eller i explosionskyddade rum.

Dessa anvisningar gäller den levererade Airmaster-anläggningen inklusive all utrustning och ska överlämnas till ägaren och sparas av denne.

Ventilationsanläggningen får inte användas utan de filter som nämns i instruktionsboken.

Alla nödvändiga data och anvisningar om nätverksintegration kan laddas ner från webbplatsen www.airmaster.se.

VARNING



Serviceluckor skall inte öppnas utan att strömförsörjningen till anläggningen är frånslagen och säkrad mot oavsiktlig start.



Anläggningen skall inte startas, förrän samtliga serviceluckor och galler på kanalanslutningar är monterade.

Installationsplats och serienummer (S/N):

Typ: _____

Leveransdatum: _____

Installationsplats: _____

S/N Ventilationsanläggning: _____

Indhold

1. Generell informasjon.....	4
2. Tekniske spesifikasjoner.....	5
3. Montering.....	5
3.1. Plassere anlegget	5
3.2. Kanalhull.....	5
3.3. Ventilasjonsanlegg.....	6
3.4. Rør, rister og fasadehette.....	8
3.5. Takhette	8
3.6. Fuging rundt kanaler.....	8
3.7. Montere paneler (AM 1200).....	9
3.8. Kontroll av montering.....	9
Bilag 1 Måltegninger.....	10
AM 900 H	10
AM 900 V	10
AM 1200 H.....	11
AM 1200 V.....	12
Bilag 2 Flere mål.....	14
Tilkobling mellom vannettervarmeplate og kondensavløp	14
AM 1200.....	14
Bilag 3 Montere hette	15
Fasadehette AM 900	15

1. Generell informasjon

Leveringsomfang:

Airmaster-ventilasjonsanlegget leveres på paller med alt utstyr.

Kontroller leveringen før installasjon.

1. Airmaster-anlegg (AM).



2. Betjeningspanel.

Airlinq Viva



Airlinq Orbit



eller

3. Karbondioksidsensor (CO₂-sensor) (tilleggsutstyr).



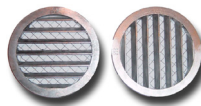
4. Bevegelsessensor (PIR-sensor) (tilleggsutstyr).



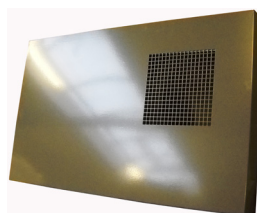
5. Rørsett (tilleggsutstyr).



6. Rister (tilleggsutstyr)



7. Fasadehette (tilleggsutstyr).



8. Instruksjonsbok (til programmering),
Montageveiledning (til montage) og
Installasjonsveiledning (til installasjon);
leveres til eieren!



2. Tekniske spesifikasjoner

AM		900	1200
Vekt, standardanlegg uten paneler	kg	180	450
Fargepanel (stål)	RAL	9010	9010
Designpanel, dimensjoner	mm	-	1200 x 1000
Farge, kabinett	RAL	9010	-
Dimensjoner	mm	se «Bilag 1 Måltegninger»	
Minste takhøyde for veggkanaler	mm	2490*	2400
Minste takhøyde for takkanaler	mm	2490*	2500

*Mål kan reduseres med opp til 50 mm uten panel og maskinskoene skrudd helt ned.

3. Montering



OBS! Montøren har ansvar for å feste ventilasjonsanlegget sikkert.



OBS! Montøren har ansvaret for å gjenopprette eksisterende funksjonslag i veggen/taket (f.eks. fuktsperre) og at de er fullstendig funksjonsdyktige etter at anlegget er montert.



OBS! Les hele avsnittet «Montering» før montering.



OBS! Veggen og gulvet der ventilasjonsanlegget skal monteres må være både jevnt og i vater.

OBS! Ikke monter CO₂-sensoren i nærheten av et vindu eller en dør.



OBS! Ikke plasser røyksensorer for tett på tilluft- og fraluftstrømmen.

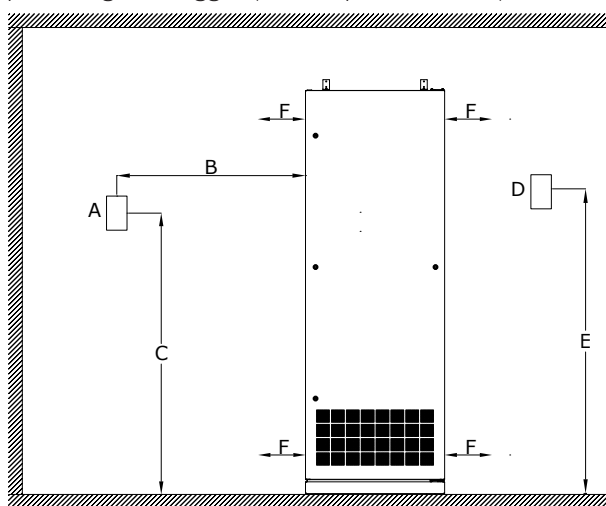


OBS! For minste takhøyde for gulvmonterte Airmaster-anlegg, se avsnittet «2. Tekniske spesifikasjoner».



3.1. Plassere anlegget

På tegningen nedenfor ser du de vesentlige målene for plassering av anlegget. (Her vist på en AM 900.)



A: CO₂-sensor

B: Ca. 1 m

C: Ca. 2 m

D: Ekstern PIR-sensor

E: Ca. 2,25 m (1,8-2,5 m)

F: Min. veggavstand AM 900, omrøring 20 mm.

F: Min. veggavstand AM 900, fortregning 100 mm.

3.2. Kanalhull

OBS! Det anbefales at kanalhullene bores 10–15 mm større enn angitt på tegningene. Dette for å gi mulighet for etterisolering, unngå direkte kontakt med mur og gjenopprette fuktsperre eller lignende. Anleggsleverandøren kan alternativt levere en gummimembran for å gjenopprette fuktsperrrens funksjon.



Merk: Kanalhullene i veggen skal ha et fall utover på 1–2 % for å hindre at eventuelt slagregn kommer inn i anlegget.



1. Merking av kanalhull

Målene til plassering av kanalhull fremgår av «Bilag 1 Måltegninger»

2. Bor kanalhullene.

3.3. Ventilasjonsanlegg

Montere AM 900

1. Demonter anleggets fotlist.
2. Hev anlegget på dets fire høydejusterbare maskinføtter.



OBS! Beskytt de høydejusterbare føttene mot knekk eller bøy når anlegget løftes. Legg eventuelt en trekloss under anleggets underkant før du hever det.

3. Plasser anleggets åttett på monteringsstedets som mulig. Anlegget kan flyttes hit med f.eks. en palleløfter.

4. Føttene høydejusteres slik at anlegget står i vater.

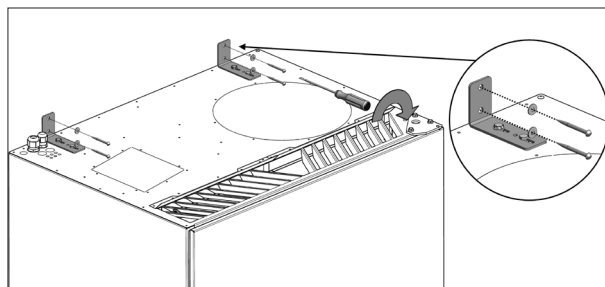
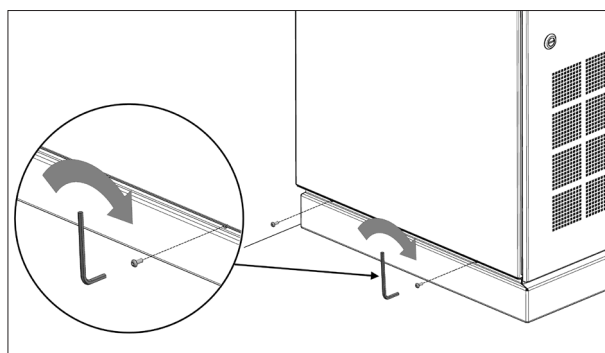
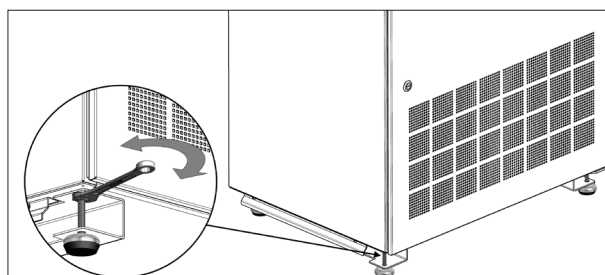
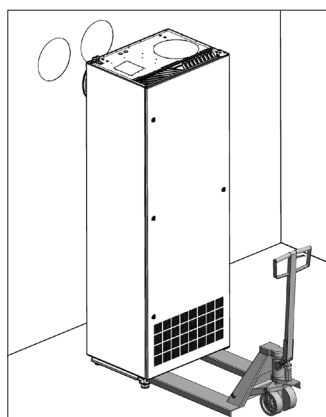
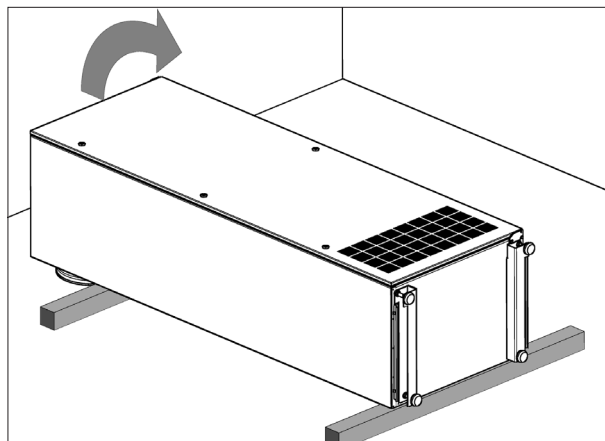
5. Anlegget settes på plass slik at luftkanalene går inn i kanalhullene uten å røre veggen/taket. Anlegget kan flyttes hit med f.eks. en palleløfter.

6. Monter fotlisten med de tilhørende skruene.

7. Monter vinkelbeslag i toppen av anlegget og sikr anlegget til veggen.

8. Fug med en langtidsvirkende elastisk fugemasse langs kanten av anlegget mot veggen.

Noter anleggets type, leveringsdato, monteringssted samt serienumre (S/N) på side 2 i både Monteringsveiledning, Installasjonsveiledningen og Instruksjonsboken.

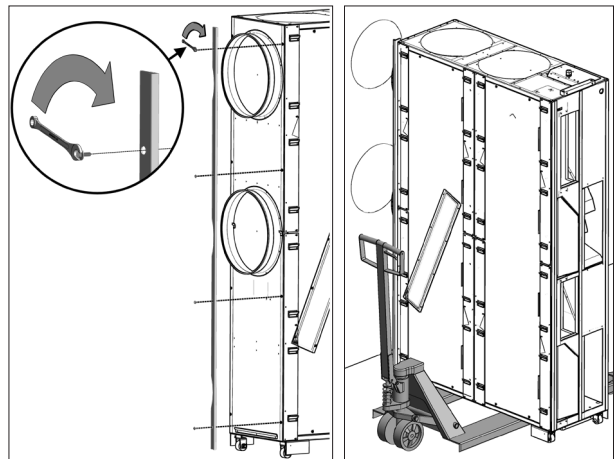


Montere AM 1200

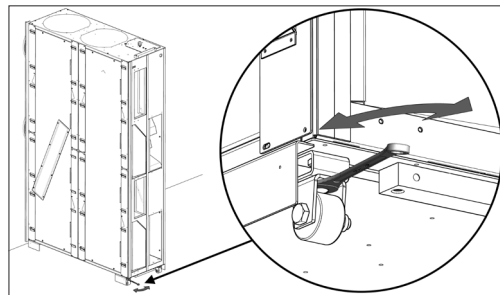
1. Monter hjørnelistene eller endepanelsettet på baksiden av motordelen, og plasser det så tett på monteringsstedet som mulig. Motordelen kan flyttes hit med en palleløfter.



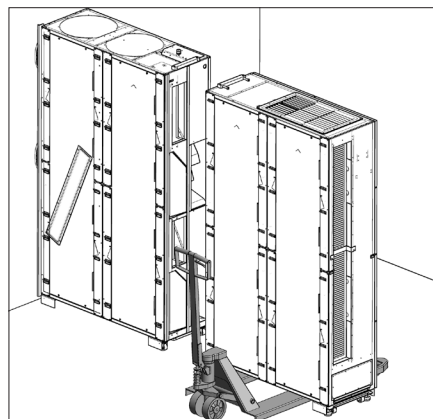
OBS! Hjulene er kun egnet til å finposisjonere anlegget. Hjulene er ikke egnet til å transportere anlegget.



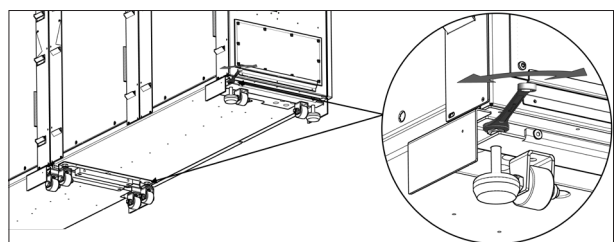
2. Føttene høydejusteres slik at motordelen står i vater.



3. Motordelen settes på plass slik at luftkanalene går inn i kanalhullene uten å røre veggen.
4. Plasser vekslerdelen (fx med en palleløfter) og still inn hjulene på vekslerdelen mot motordelen.
5. Førledningene fra vekslerdelen inn i strømtilkoblingsrommet på toppen av motordelen.

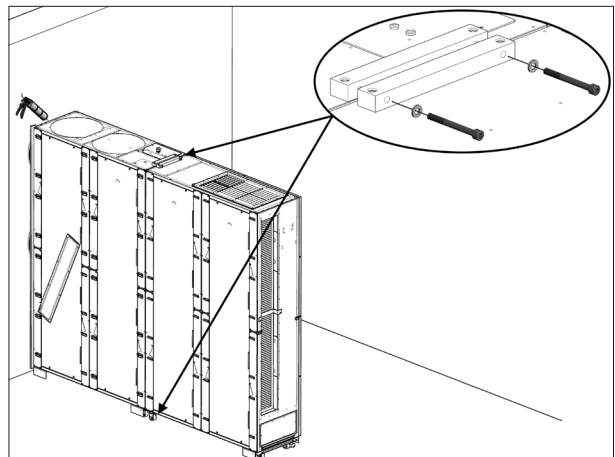


6. Skyv vekslerdelen opp i mot motordelen.
7. Still inn maskinføttene for anleggsenden.



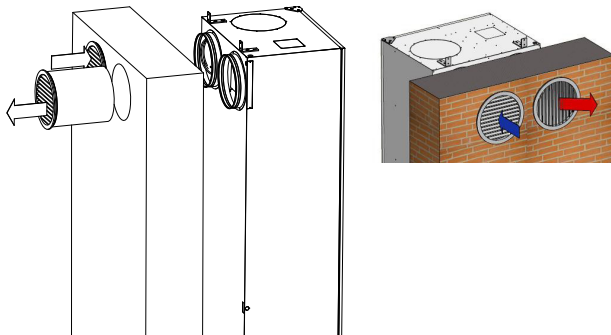
Både motor- og vekslerdelen skal nå stå opp i mot hverandre i vater og samme høyde.

8. Skru sammen delene (på toppen og i bunnen).
9. Fug med en langtidsvirkende elastisk fugemasse langs kanten av anlegget mot veggen.



Noter anleggets type, leveringsdato, monteringssted samt serienumre (S/N) på side 2 i både Monteringsveiledning, Installasjonsveiledningen og Instruksjonsboken.

3.4. Rør, rister og fasadehette



Lengden av rørene til luftkanaler gjennom veggen eller taket beregnes etter veggtykkelsen/takdimensjonene.

! **Merk:** Kanalhellene i ytterveggen skal ha et fall utover på 1-2 % for å hindre at eventuelt pøsregn kommer inn i anlegget.

! **OBS!** Isoler avkast- og inntakskanaler mot kondensdannelse på kanalene, såfremt kanalene befinner seg innenfor klimaskjermen.

! **OBS!** Kondens- og varmeisolering utføres i henhold til gjeldende standarder og bygningsreglement.

! **OBS!** Overhold brannkravene i henhold til gjeldende standarder og bygningsreglement.

! **OBS!** Montering av ventilasjonskanaler utføres i henhold til gjeldende standarder og bygningsreglement.

! **OBS!** Lydisoler avkast- og inntakskanaler hvis kanalene monteres synlig. Sikre tilgang til service på alle komponenter.

Monter til slutt passende runde rister utvendig på veggen eller takhette på taket.

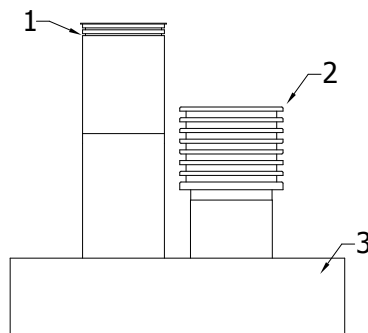
OBS! Med AM 900 rettet mot høyre, monter inntaksristen med lamellene rettet nedover, og avkastsristen med vertikale lameller.

! **OBS!** Det er viktig at rørene ikke vrís eller presses på tilkoblingsstussene på anlegget for å unngå et høyere støynivå.

! Husk å fuge. Se avsnittet «Fuging rundt kanaler».

! For AM 900 kan du alternativt montere en utvendig fasadehette i stedet for en rist.

3.5. Takhette

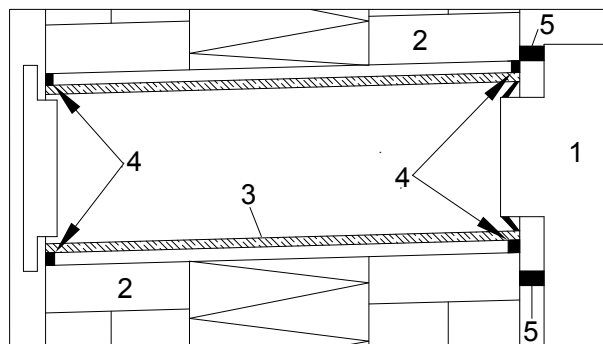


Til slutt monteres takhetten på taket ved montering av avkast og inntak gjennom taket. Montering avhenger av takkonstruksjonen (3). Tegningen viser hvilken takhette som tilhører avkast (1) og inntak (2).

OBS! Overhold brannkrav ved montering av flere anlegg i henhold til gjeldende standarder og bygningsreglement. **!**

3.6. Fuging rundt kanaler

Utfør fuging rundt kanaler som vist på snittegningen nedenfor.



Det er viktig å fuge (her vist på en modell med veggkanaler) ved kanalrørens (3) innvendige og utvendige kant (4) for å hindre trekk mellom anlegget (1) og veggen/taket (2) samt kanalrørene (3) og veggen/taket (2).

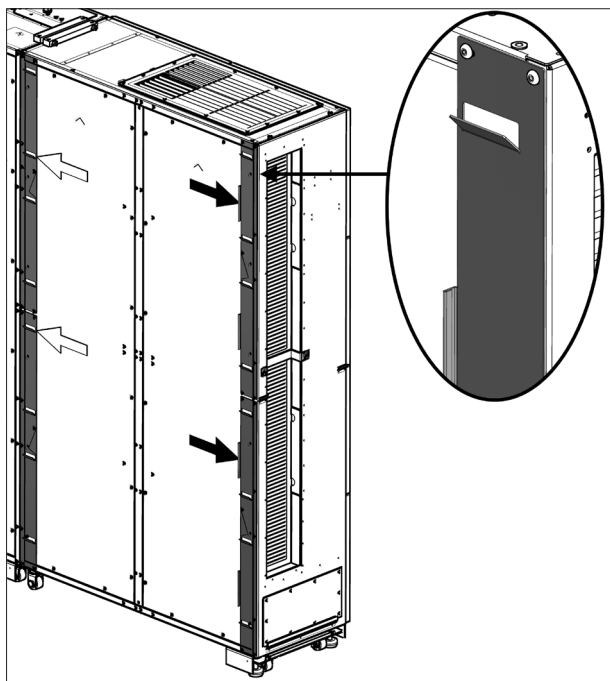
Den innvendige fugingen mellom rør (3) og veggen/taket kan også utføres mellom anlegget (1) og veggen/taket (2) i posisjon (5) før anlegget monteres:

Avhengig av veggens/takets tilstand og anleggets mål, kan du f.eks. bruke en langtidsvirkende elastisk fugemasse eller et ekspanderende fugebånd for en fleksibel fuging. Dette materialet legges på baksiden av anlegget omkring luftkoblingene eller ved siden av kanalhellene på veggen for å utligne ujevnheter på veggen/taket.

3.7. Montere paneler (AM 1200)

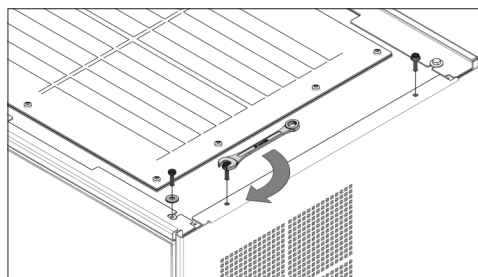
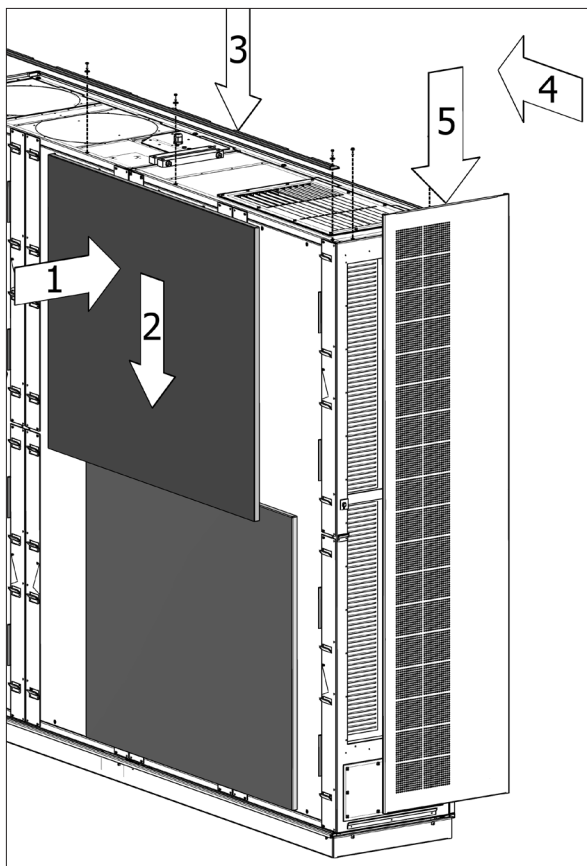
Når anlegget er montert med alt utstyr og tilkoblet, og anleggets funksjoner er gjennomtestet kan du montere de resterende panelene.

1. Monter skinnene til designpanelene.

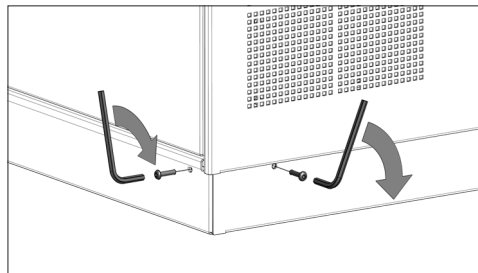


OBS! Skinnene med en vertikal kant monteres på høyre side (se svarte piler). Vinklene skal vende oppover.

2. Monter alle designpanelene på anleggets vinkler, topplistene og fraluftpanelsettet på anlegget.



3. Monter fotlistene.



3.8. Kontroll av montering

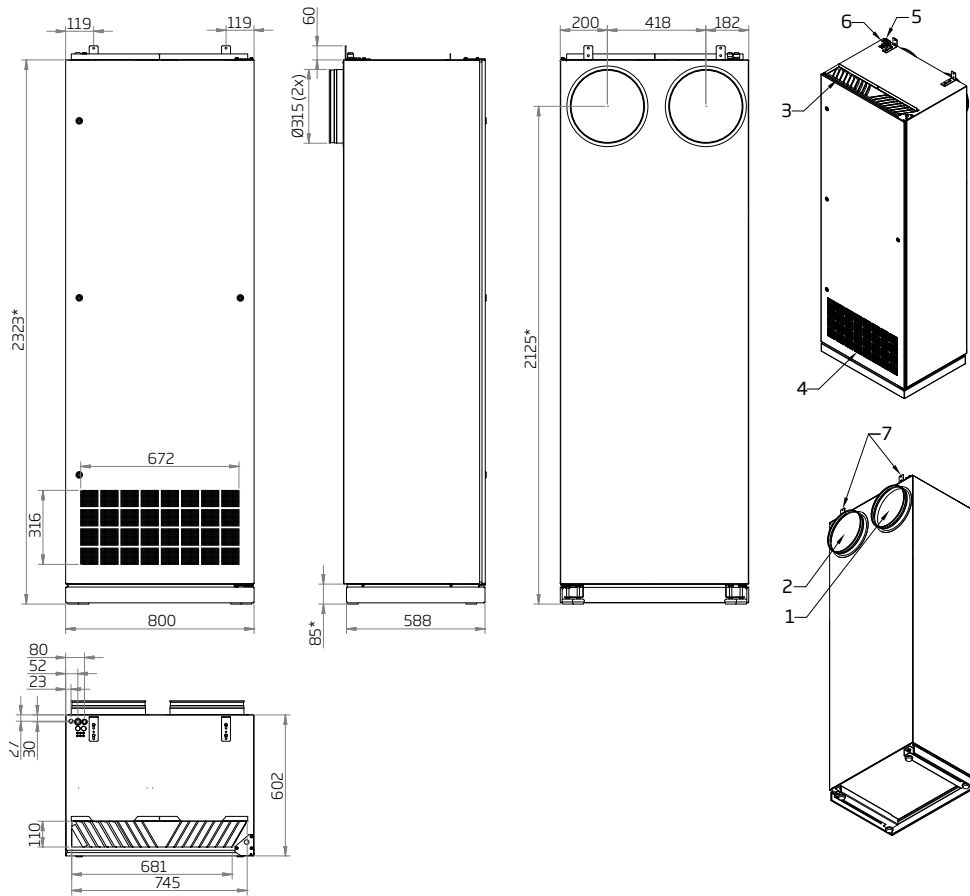
	ja	nei
Data- og serienumrene notert	<input type="checkbox"/>	<input type="checkbox"/>
Anlegg montert	<input type="checkbox"/>	<input type="checkbox"/>
Vinkelbeslag montert	<input type="checkbox"/>	<input type="checkbox"/>
Rør og rister montert	<input type="checkbox"/>	<input type="checkbox"/>
Fasadehette montert	<input type="checkbox"/>	<input type="checkbox"/>
Takhette montert	<input type="checkbox"/>	<input type="checkbox"/>
Skruer etterstrammet	<input type="checkbox"/>	<input type="checkbox"/>

Montørens navn:

Merknad:

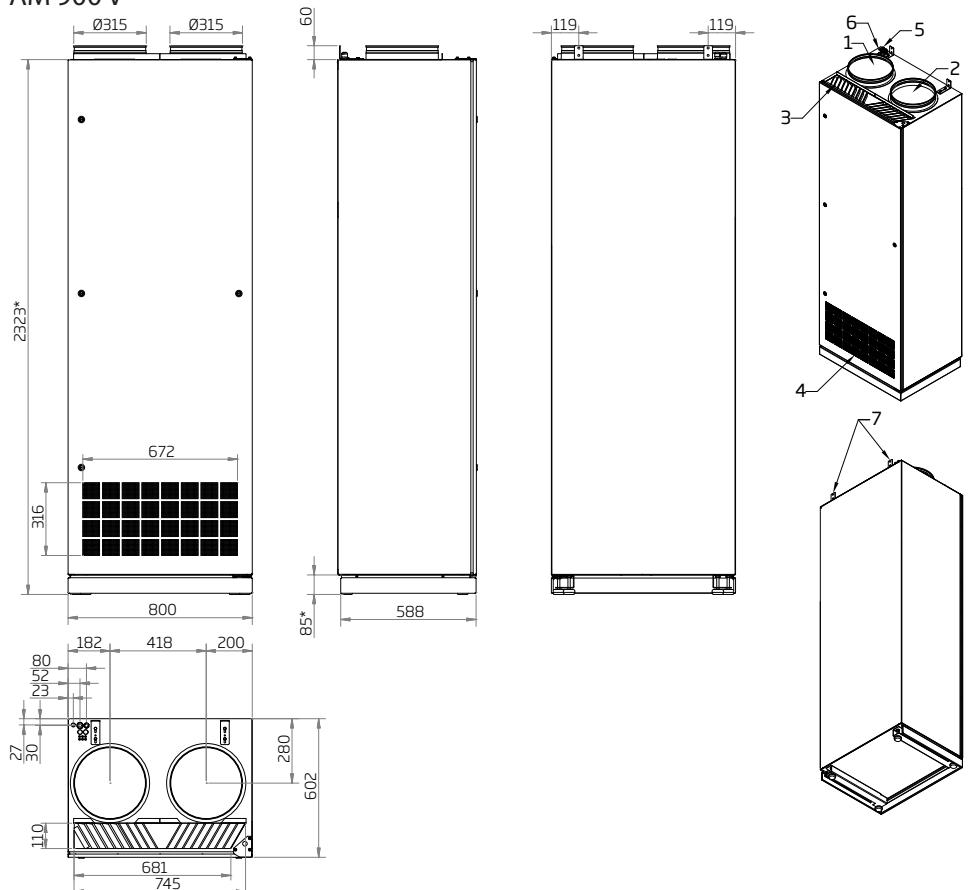
Bilaga 1 Måttritningar

AM 900 H



- 1 = Avluft
- 2 = Uteluft
- 3 = Tilluft
- 4 = Frånluft
- 5 = El-anslutning
- 6 = Kondensavlopp
- 7 = Vinkelbeslag

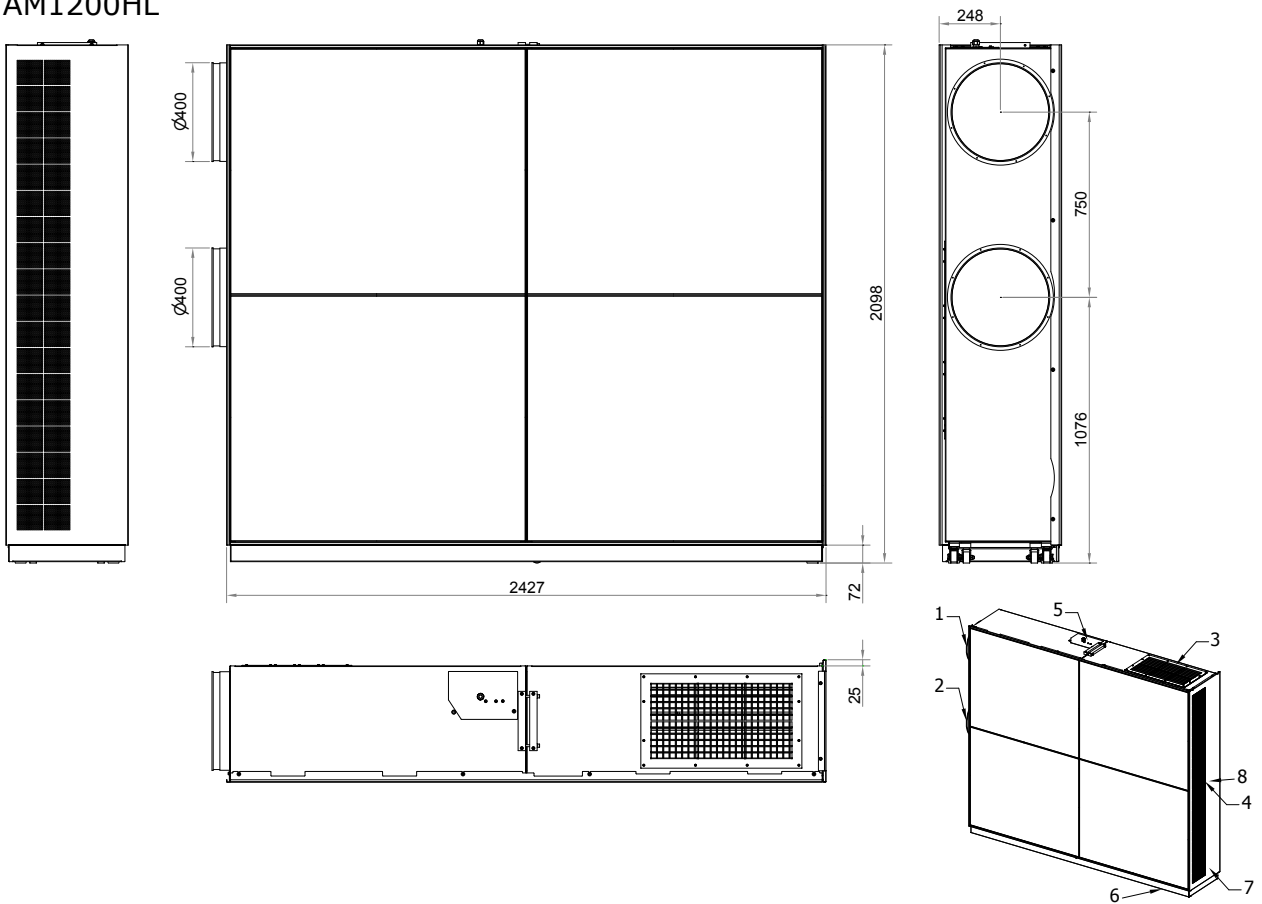
AM 900 V



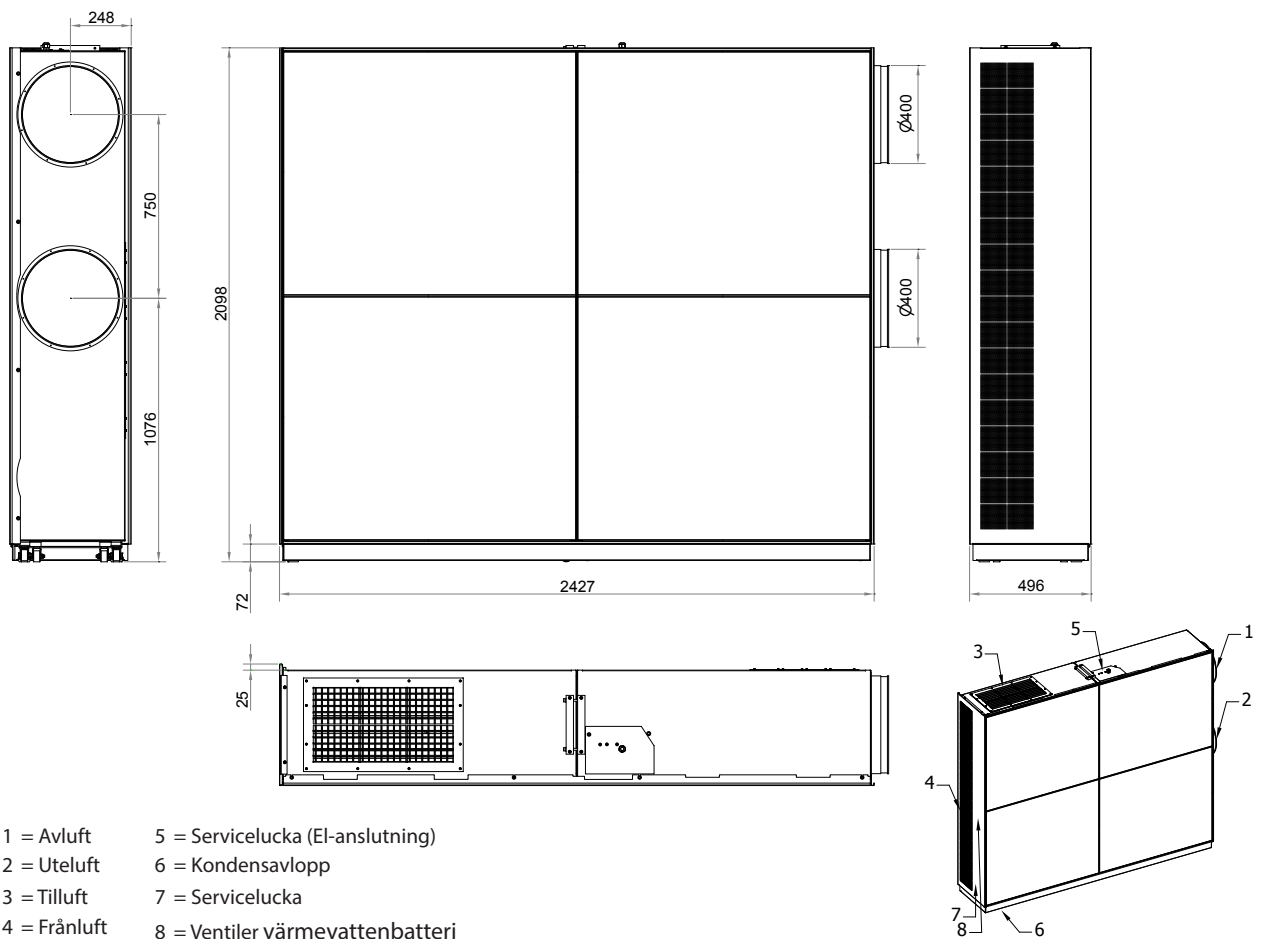
* Mått kan reduceras med upp till 50mm utan panel och maskinskor helt nerskrivade.

AM 1200 H

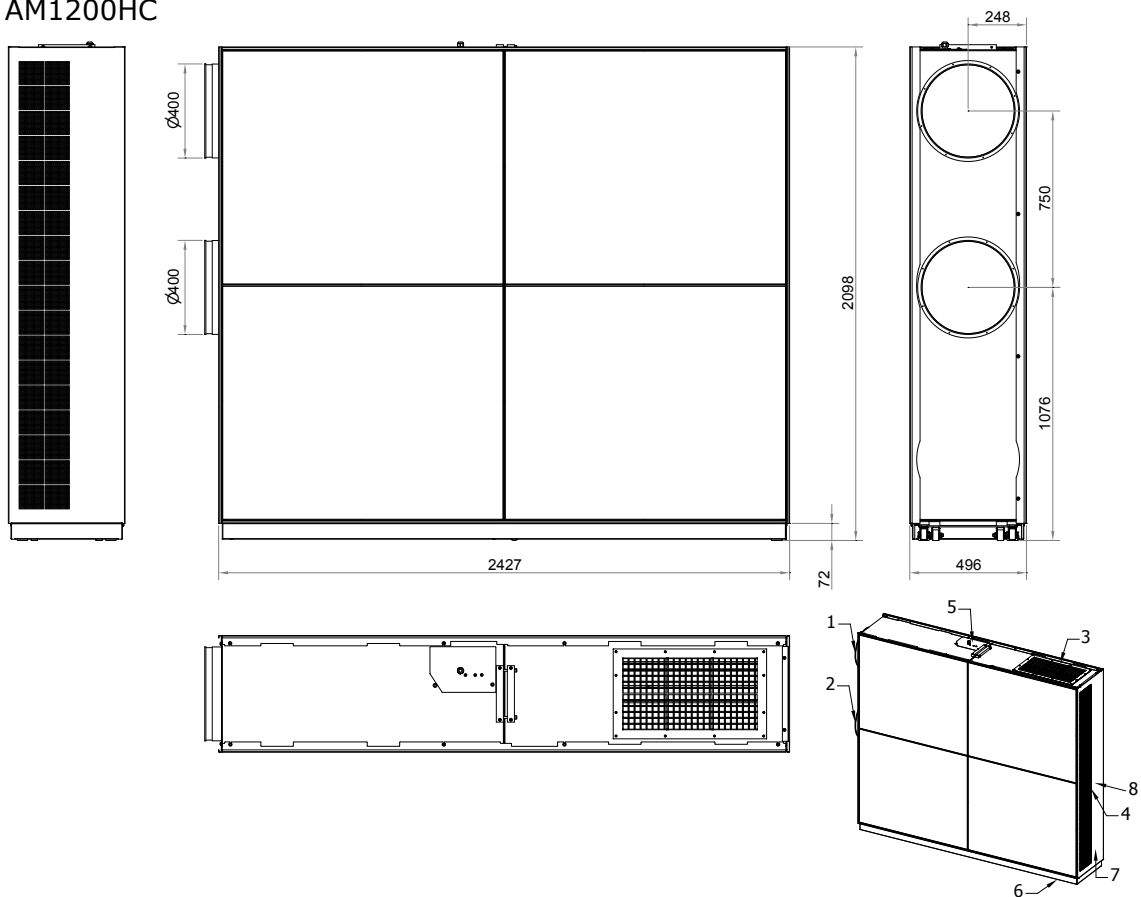
AM1200HL



AM1200HR

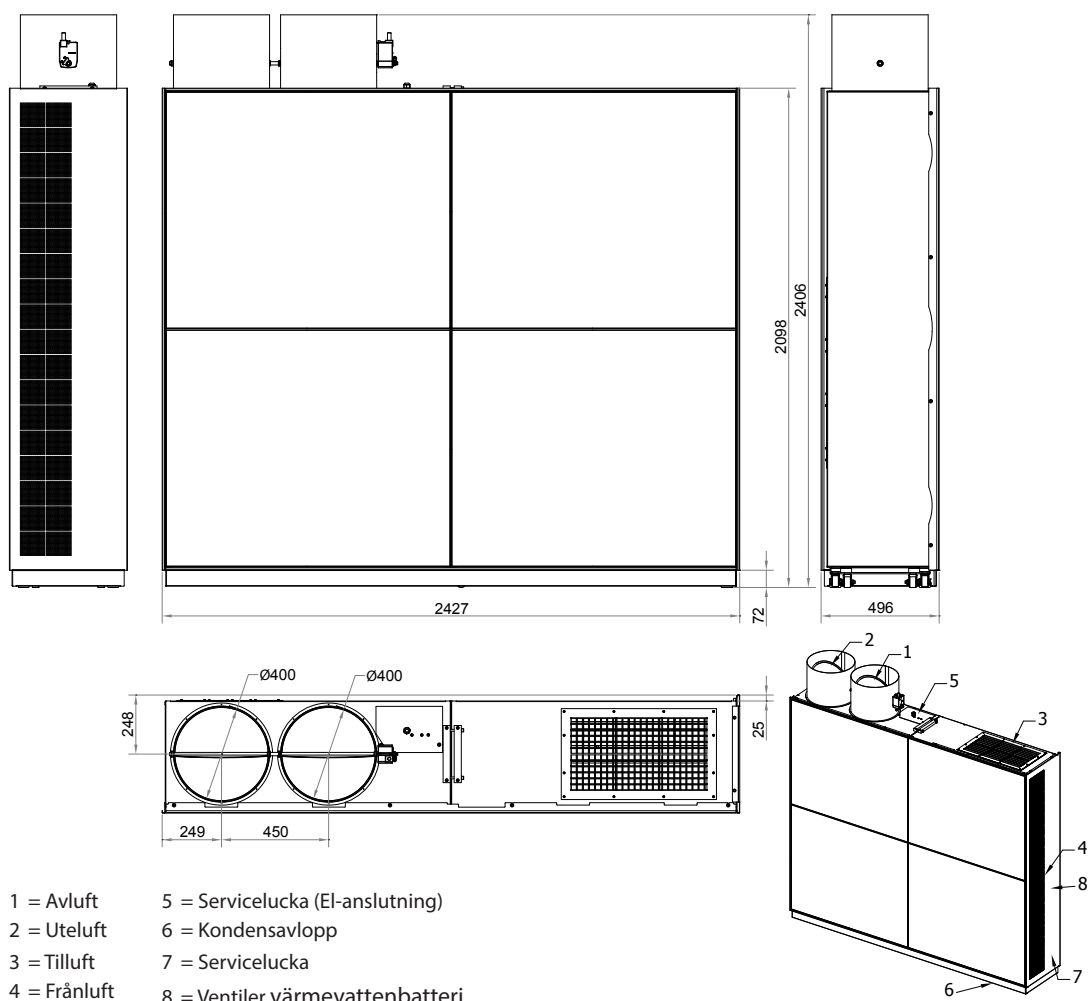


AM1200HC



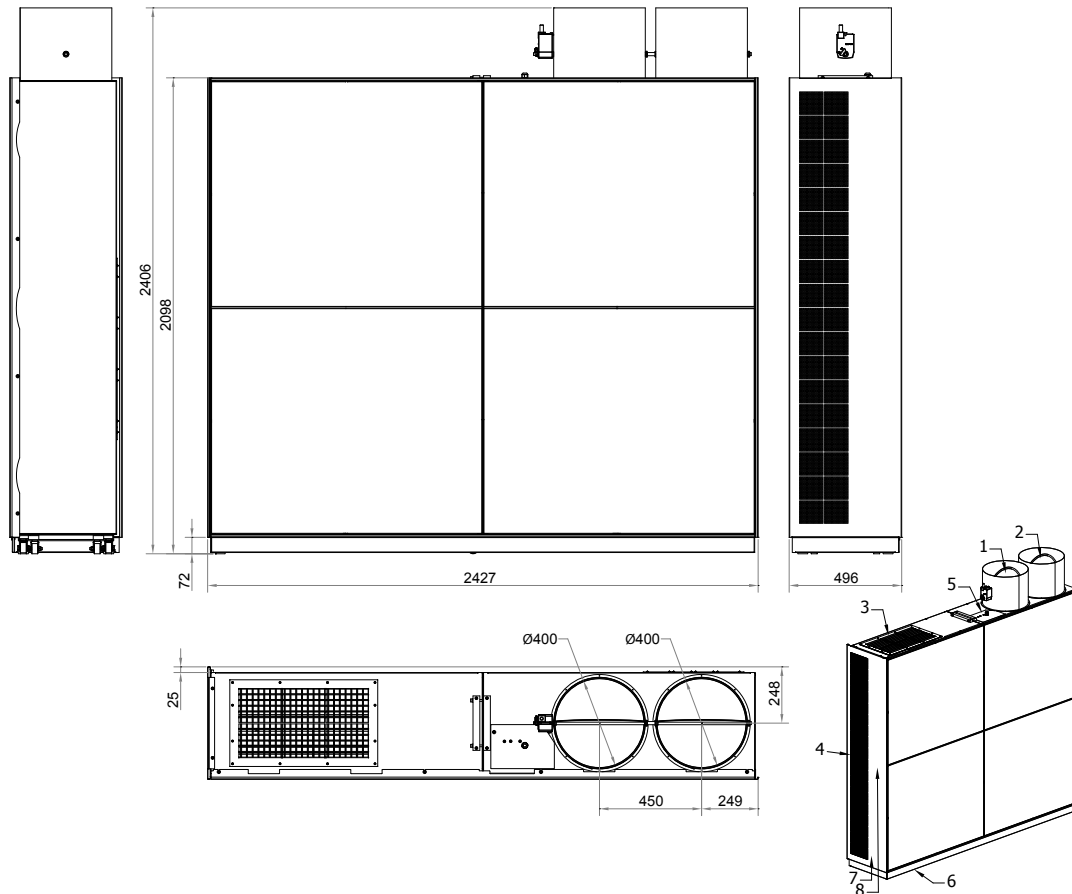
AM 1200 V

AM1200VL

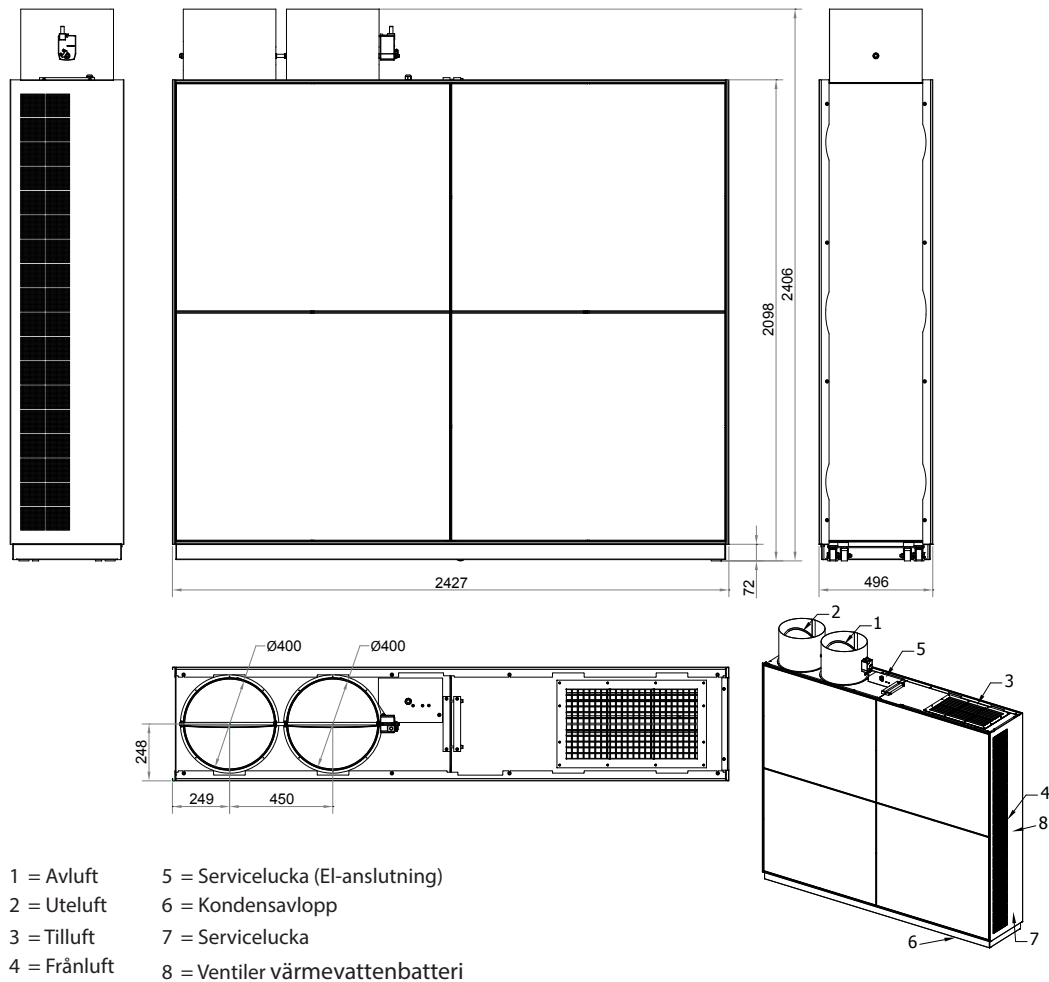


- 1 = Avluft
- 2 = Uteluft
- 3 = Tilluft
- 4 = Frånluft
- 5 = Servicelucka (El-anslutning)
- 6 = Kondensavlopp
- 7 = Servicelucka
- 8 = Ventiler värmevattenbatteri

AM1200VR



AM1200VC

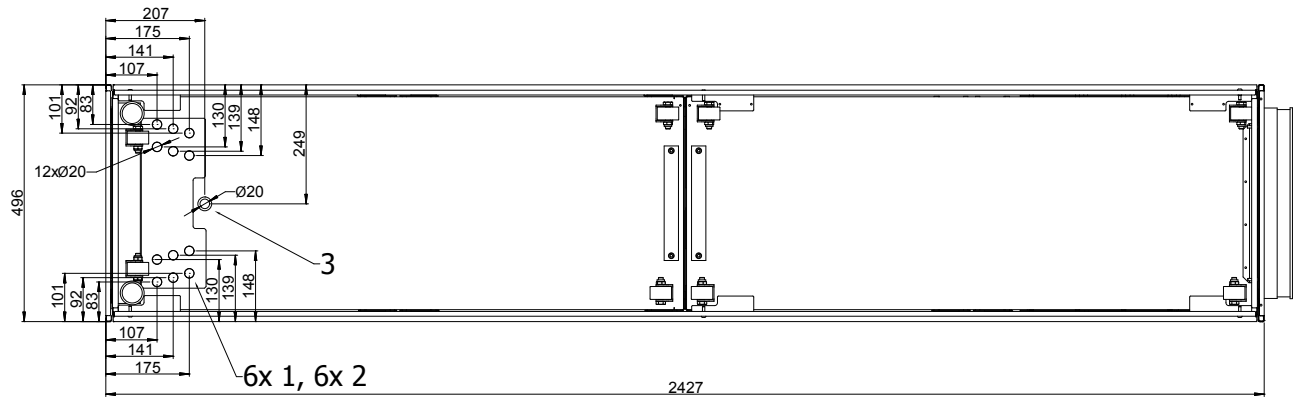


- 1 = Avluft
- 2 = Uteluft
- 3 = Tilluft
- 4 = Frånluft
- 5 = Servicelucka (El-anslutning)
- 6 = Kondensavlopp
- 7 = Servicelucka
- 8 = Ventiler värmevattenbatteri

Bilaga 2 Ytterligare mått

Anslutning vattneftervärmebatteri och kondensdränarna

AM 1200



Anslutning från undersidan:

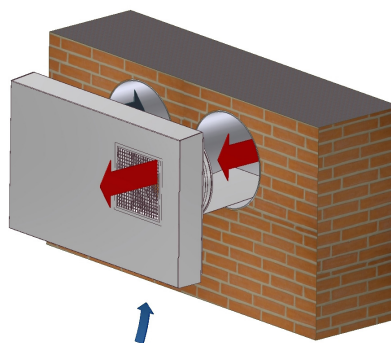
1: "FREM", 2: "RETUR"

3: "KONDENS"

Bilaga 3 Montering av kombihuv

Kombihuv till AM 900

Kombihuvan förhindrar, att tilluften blandas upp med frånluften, eftersom luften tvingas i olika riktningar.



- Bakre plåten monteras provisoriskt upp, så att den sitter centrerad i förhållande till luftkanalerna.

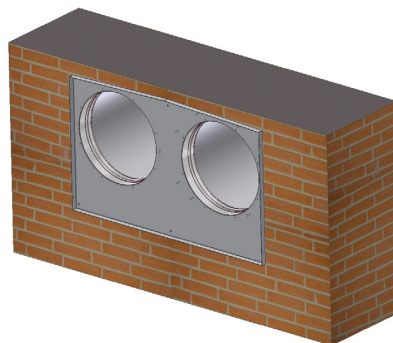


Kom ihåg: Luftkanalerna skall ha 1-2% utåtgående fall! Se även avsnitt "Fasadgaller, ventilationsrör, etc."

- Monteringshål borras.
- Bakre plåten monteras ihop med luftkanalrören.



Kom ihåg att foga runt ventilationsrören! Se även avsnitt "Fogning runt kanaler".

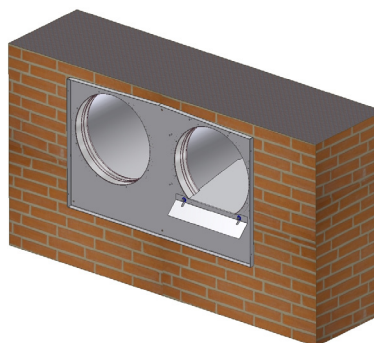


- Lockplåten levereras med en standardlängd på 400 mm och skall kortas i förhållande till tjockleken på väggen.

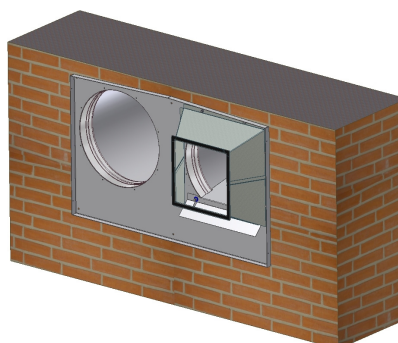


OBS: Lockplåten får inte störa funktionen på anläggningens avluftsspjäll.

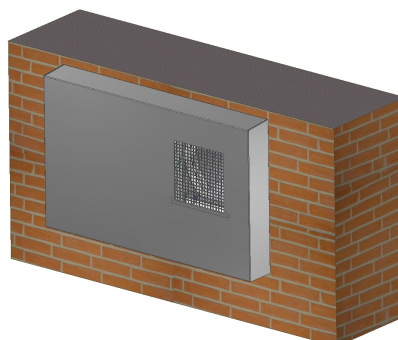
- Plåten monteras med 2 av de levererade 5 mm låsmuttrar och stjärnskruvar.
- Mellan avstängningsplåten och ventilations-kanalen fogas med en långtidselastisk fogmassa (t.ex. silikon).



- Avluftstratten monteras med resterande 6 låsmuttrar.



- Huvan monteras med de 4 levererade skruvarna.



AIRMASTER

Airmaster A/S
Industrivej 59
9600 Aars
Danmark

+45 98 62 48 22
info@airmaster.se
www.airmaster.se